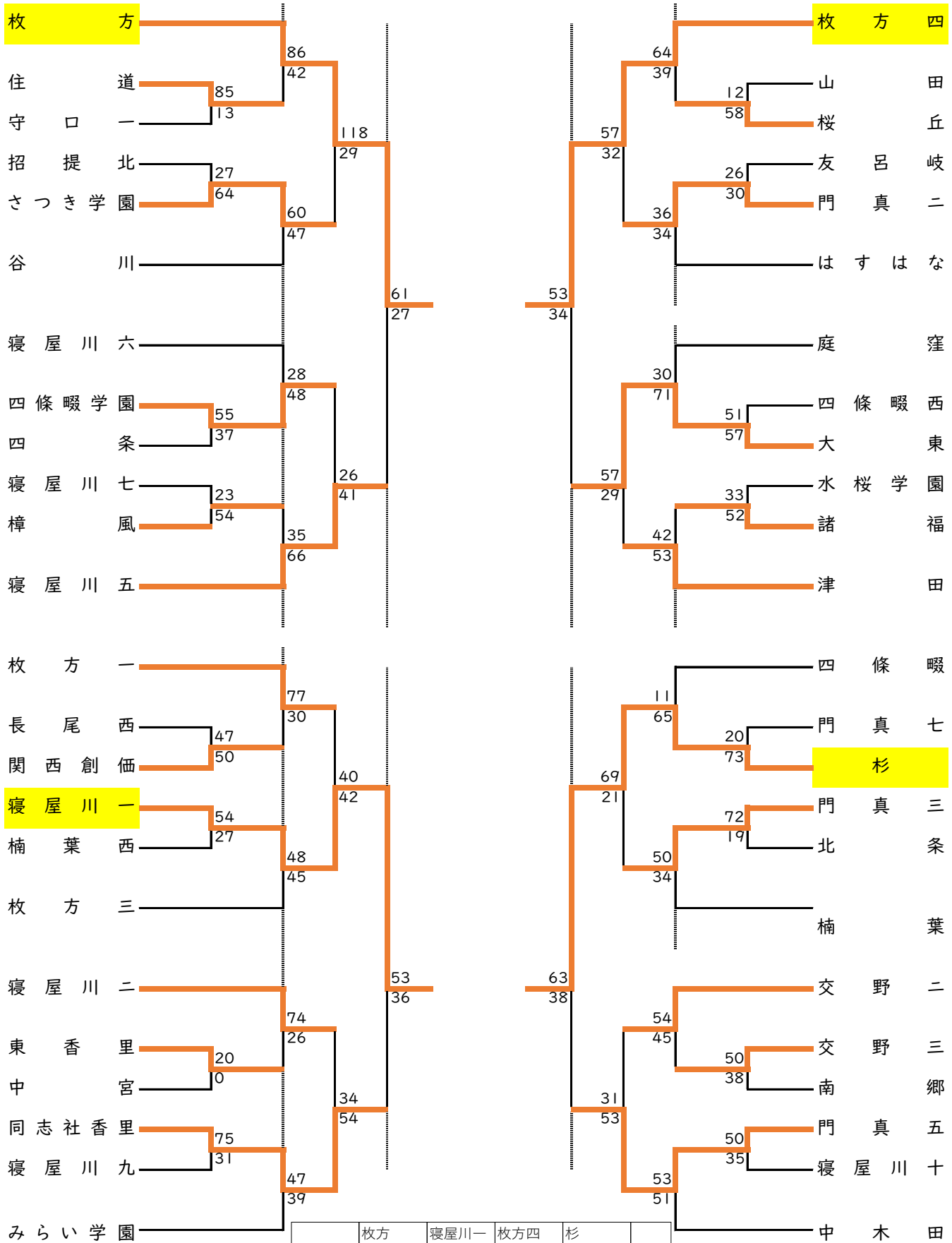


北河内春季大会 女子組み合わせ



	枚方	寝屋川一	枚方四	杉	
枚方	○50-29	○71-37	○68-40	1位	
寝屋川一	●29-50	○34-26	○39-35	2位	
枚方四	●37-71	●26-34	○49-31	3位	
杉	●40-68	●35-39	●31-49	4位	