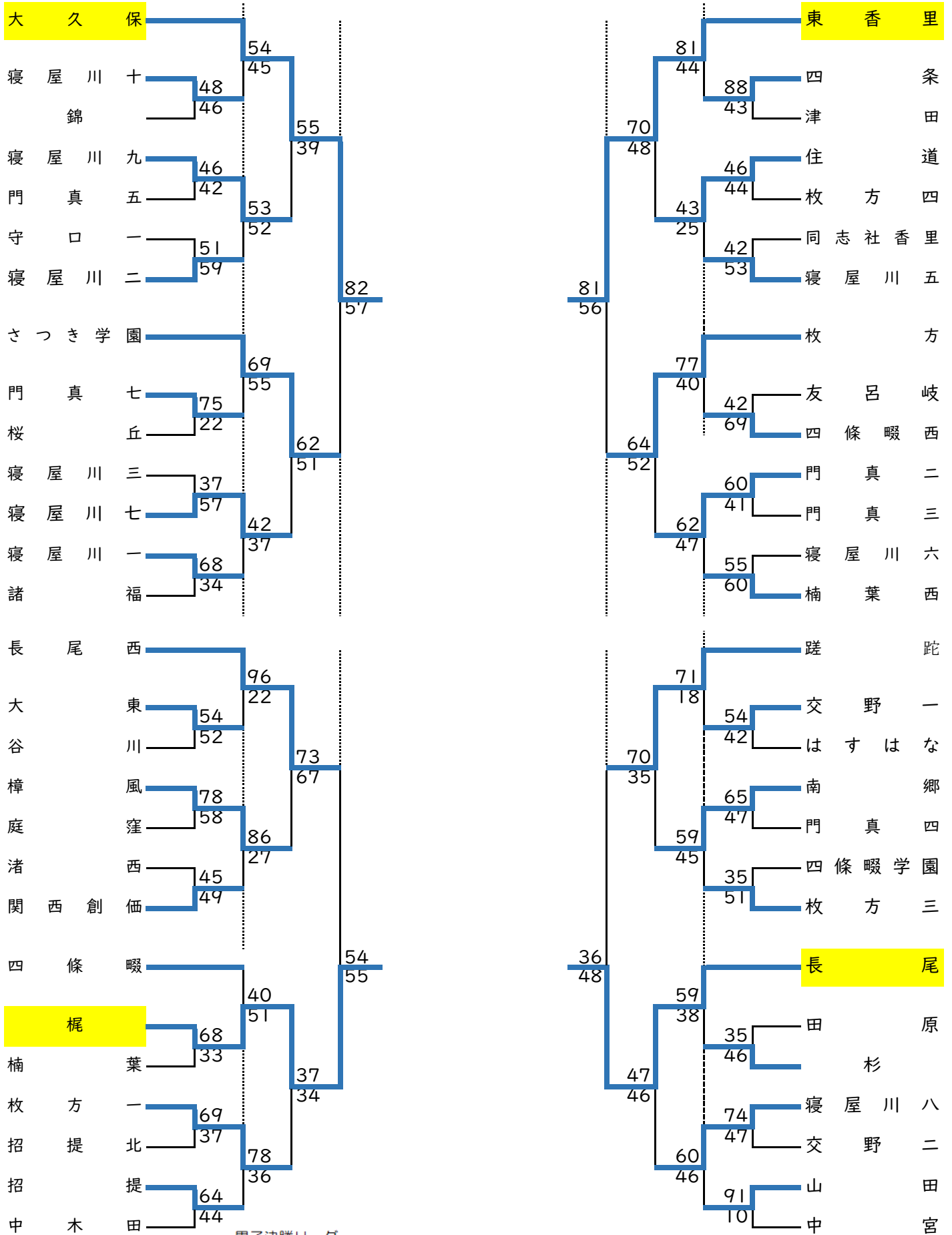


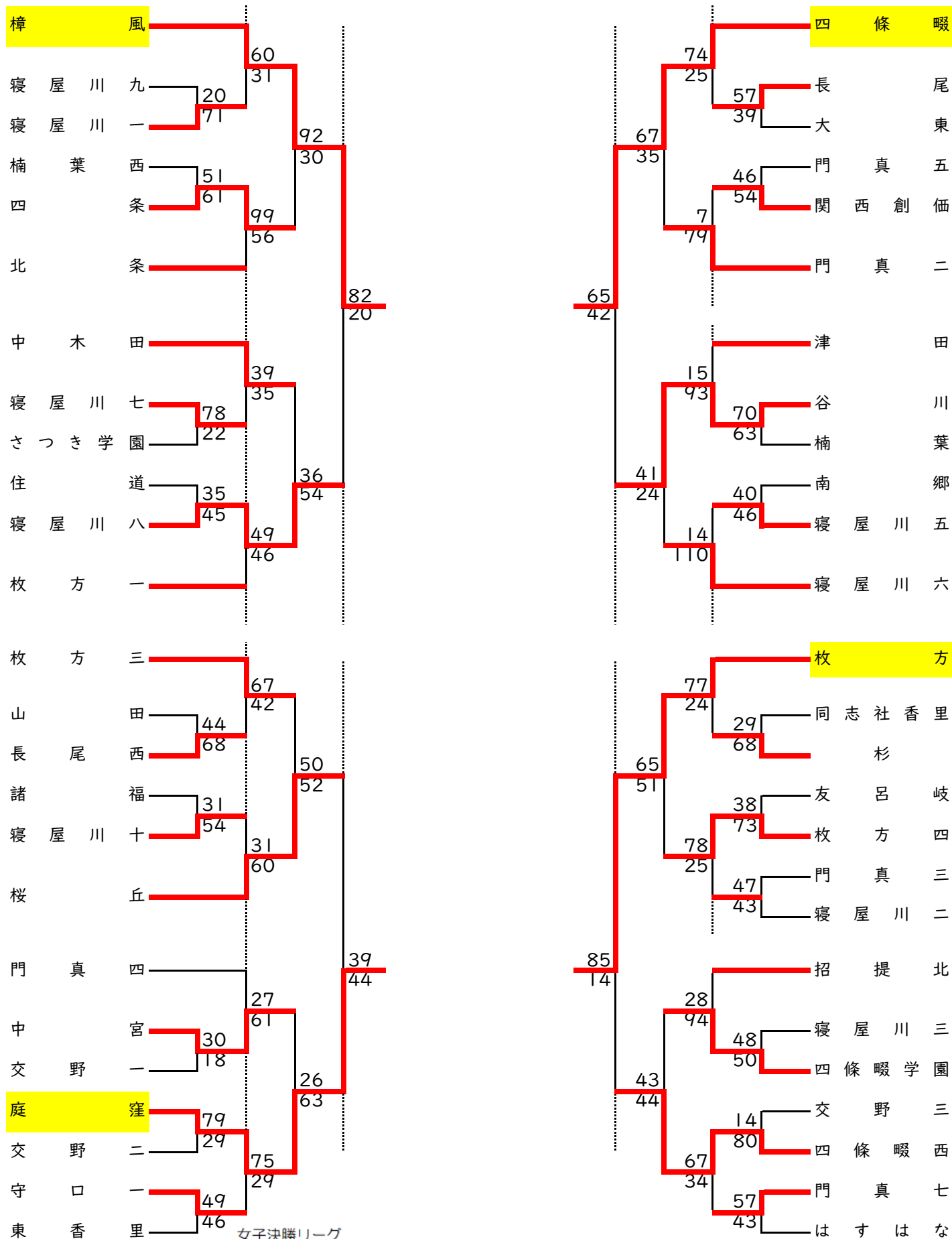
# R6年度 北河内春季大会 男子 組み合わせ



男子決勝リーグ

	大久保	梶	東香里	長尾	順位
大久保		○61-59	●49-58	○69-43	2位
梶	●59-61		●43-69	○51-43	3位
東香里	○58-49	○69-43		○63-42	1位
長尾	●43-69	●43-51	●42-63		4位

R6年度 北河内春季大会 女子組み合わせ



女子決勝リーグ

	樟風	庭窪	四條畷	枚方	順位
樟風		○57-19	○52-48	○55-51	1位
庭窪	●19-57		●30-78	●30-70	4位
四條畷	●48-52	○78-30		●25-46	3位
枚方	●51-55	○70-30	○46-25		2位