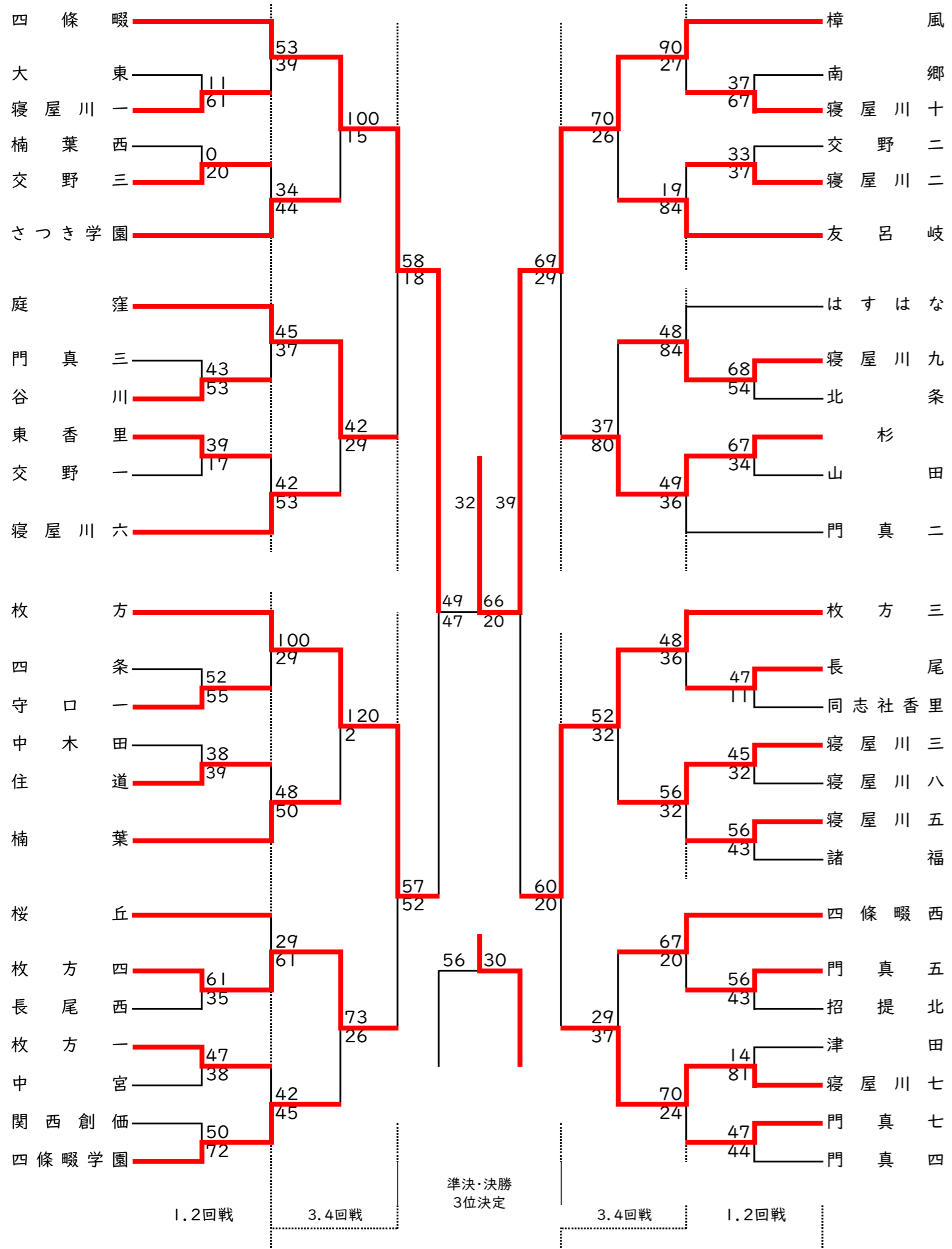


北河内冬季大会 女子 組み合わせ



- 樟 風
- 南 郷
- 寝屋川十
- 交野二
- 寝屋川二
- 友呂岐
- はすはな
- 寝屋川九
- 北 条
- 杉
- 山 田
- 門 真 二
- 枚 方 三
- 長 尾
- 同志社香里
- 寝屋川三
- 寝屋川八
- 寝屋川五
- 諸 福
- 四 條 暇 西
- 門 真 五
- 招 提 北
- 津 田
- 寝屋川七
- 門 真 七
- 門 真 四

北河内冬季大会 男子 組み合わせ

