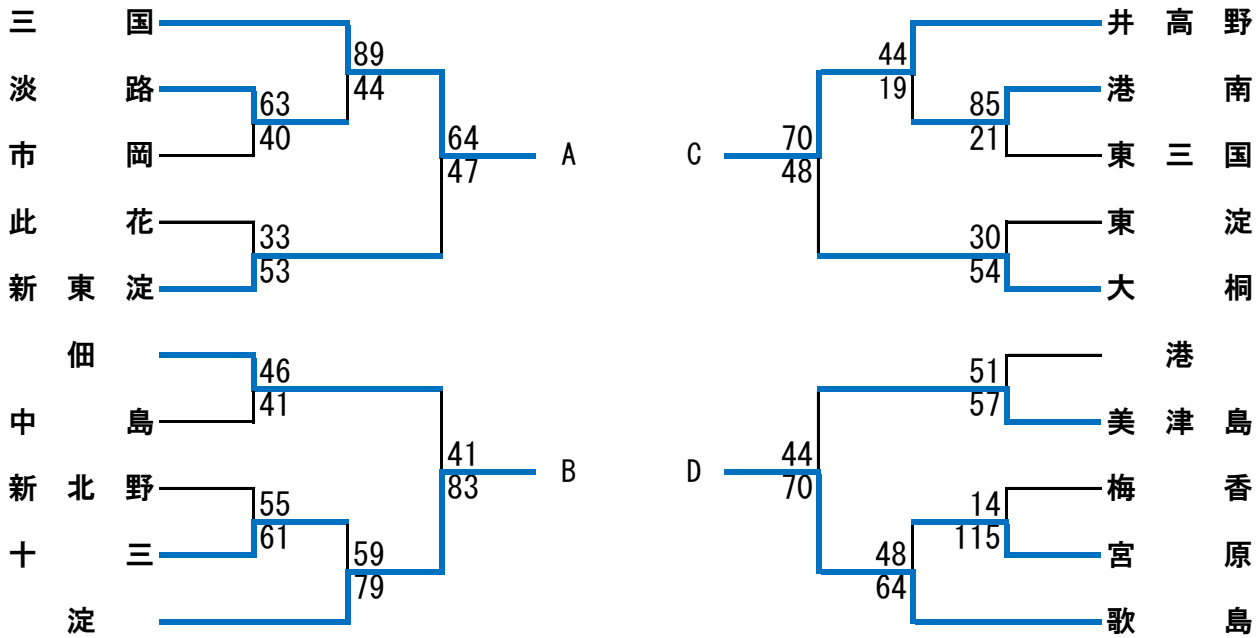


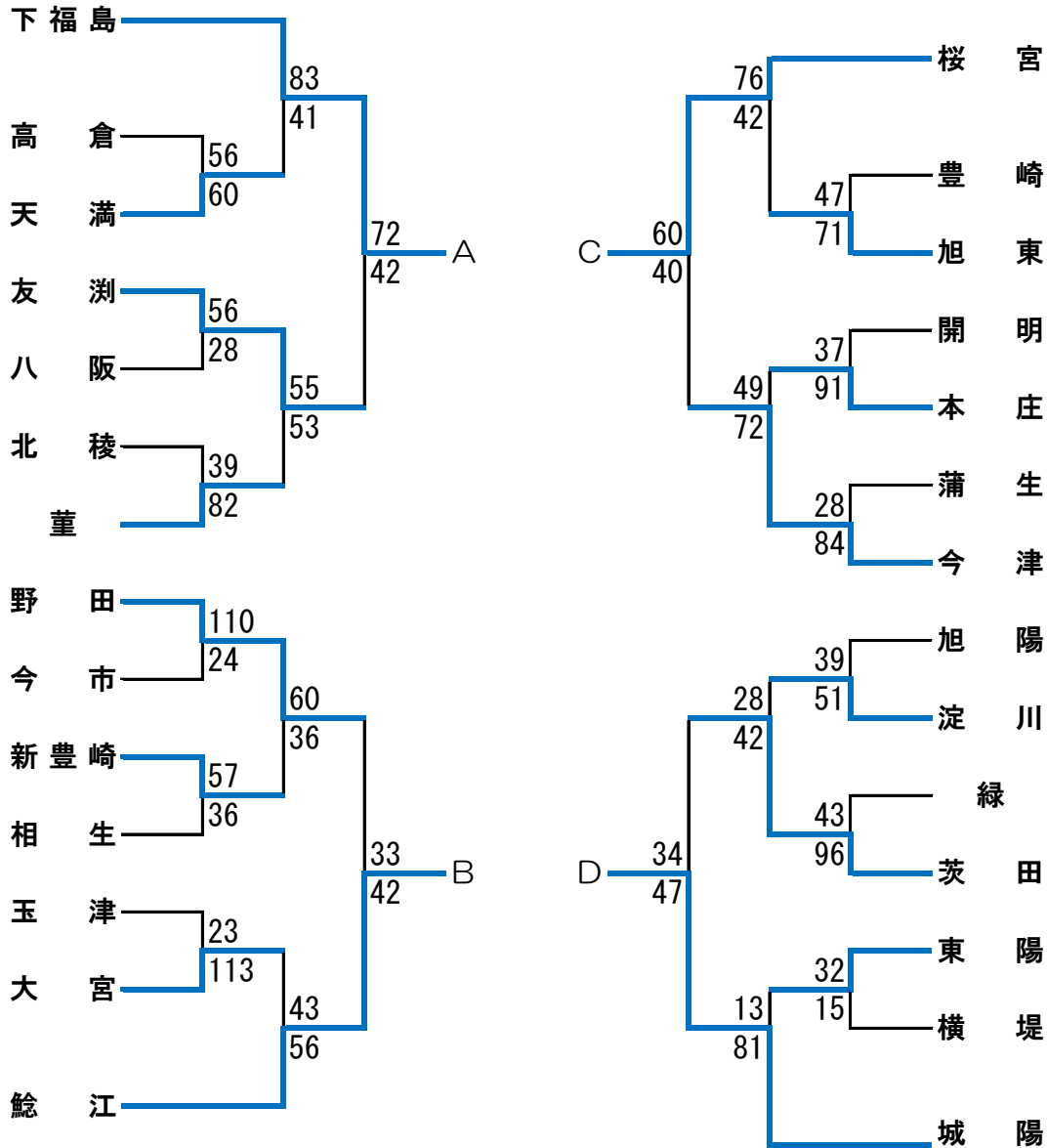
# 令和3年度大阪市ブロック予選 第1教育ブロック 男子組み合わせ



## 上位リーグ

	三国	淀	井高野	歌島
三国	-	70○44	64○49	57○39
淀	44●70	-	49○37	57○48
井高野	49●64	37●49	-	37●66
歌島	39●57	48●57	66○37	-

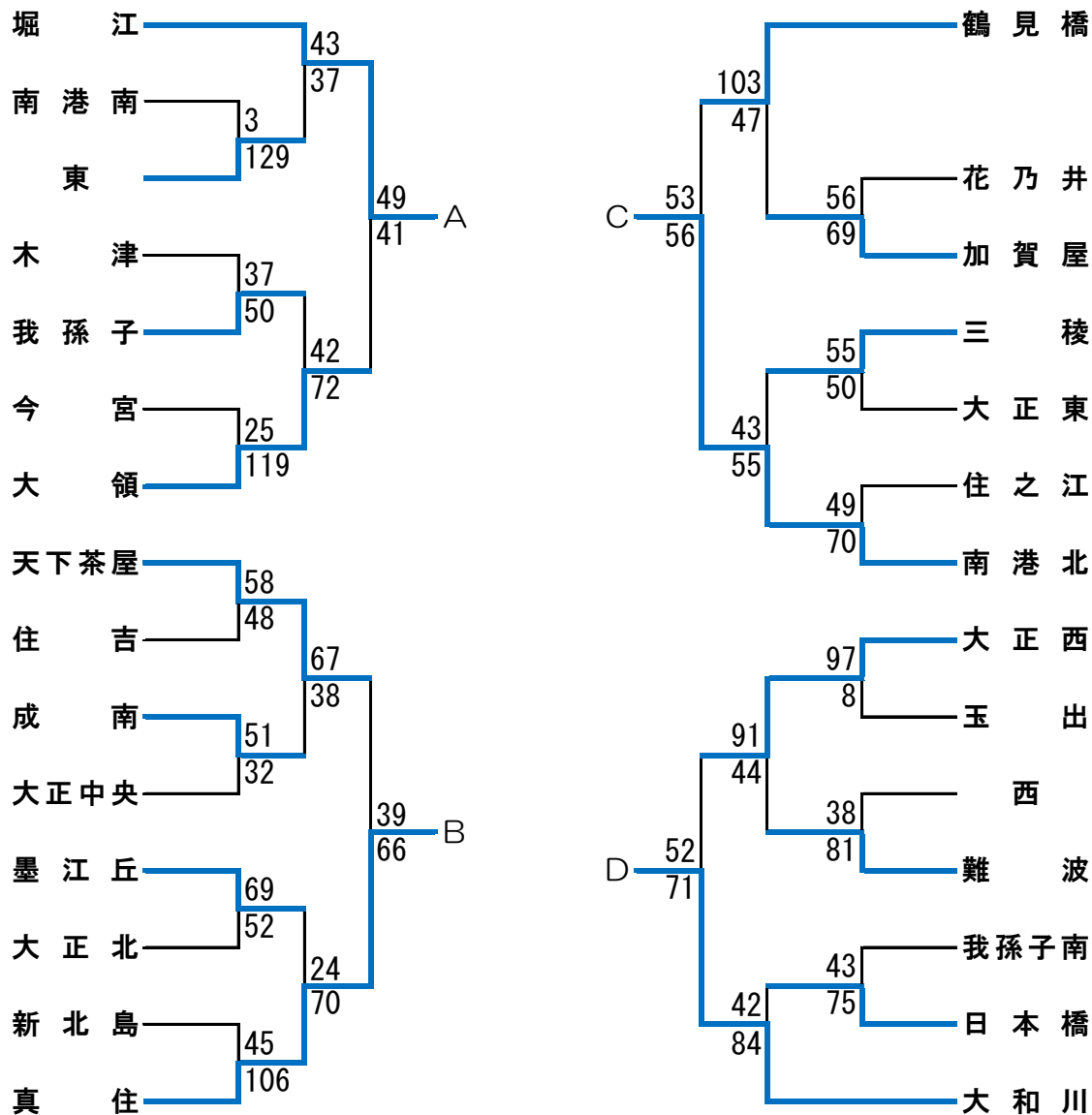
# 令和3年度大阪市ブロック予選 第2教育ブロック 男子組み合わせ



上位リーグ

	下福島	鯨江	桜宮	城陽
下福島		57○50	63●64	60○42
鯨江	50●57		45△45	46●50
桜宮	64○63	45△45		52○42
城陽	42●60	50○46	42●52	

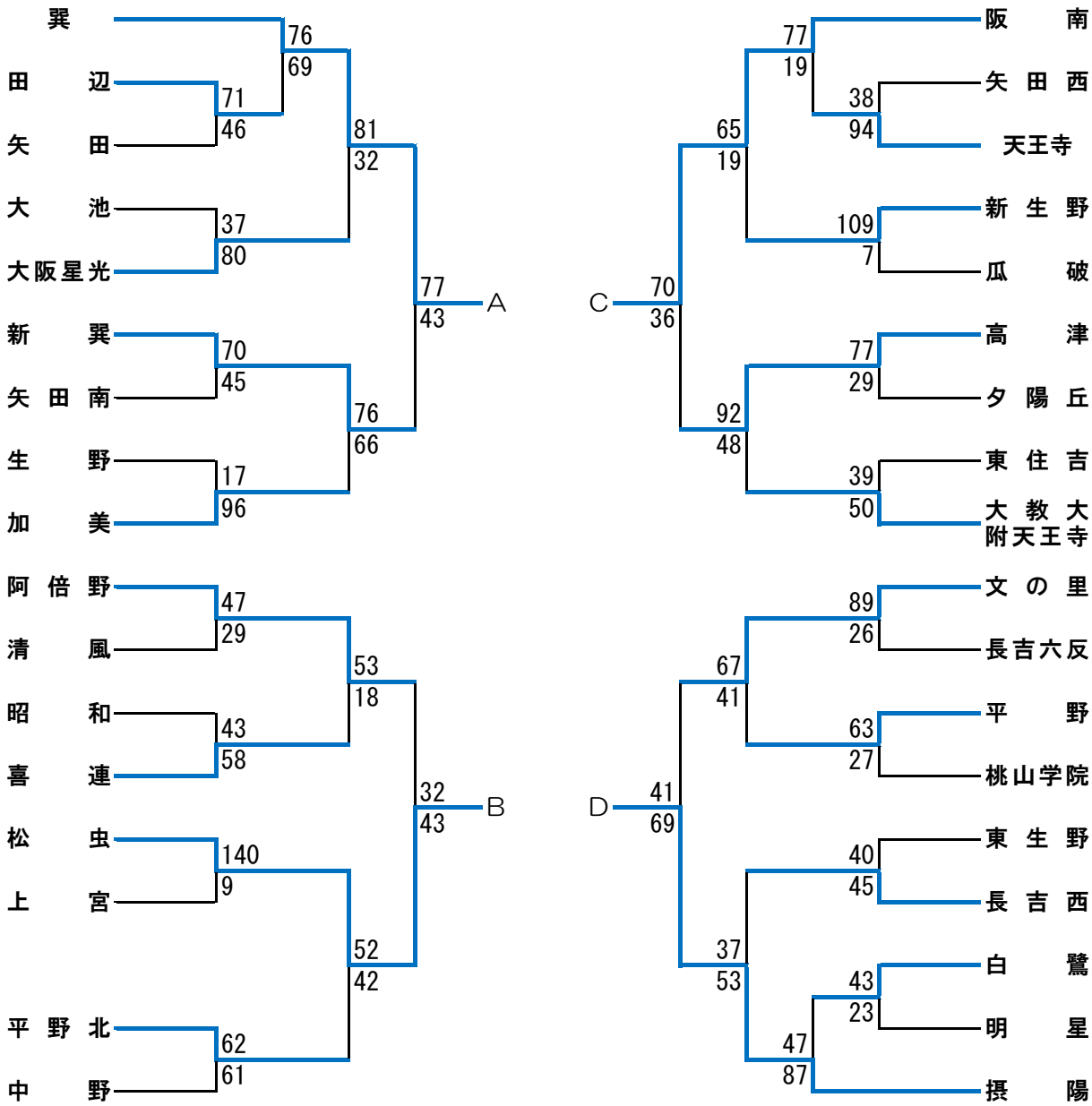
# 令和3年度大阪市ブロック予選 第3教育ブロック 男子組み合わせ



## 上位リーグ

	堀江	真住	南港北	大和川
堀江		56○48	40●61	43●60
真住	48●56		48○47	48●51
南港北	61○40	47●48		42●72
大和川	60○43	51○48	72○42	

令和3年度大阪市ブロック予選 第4教育ブロック 男子組み合わせ



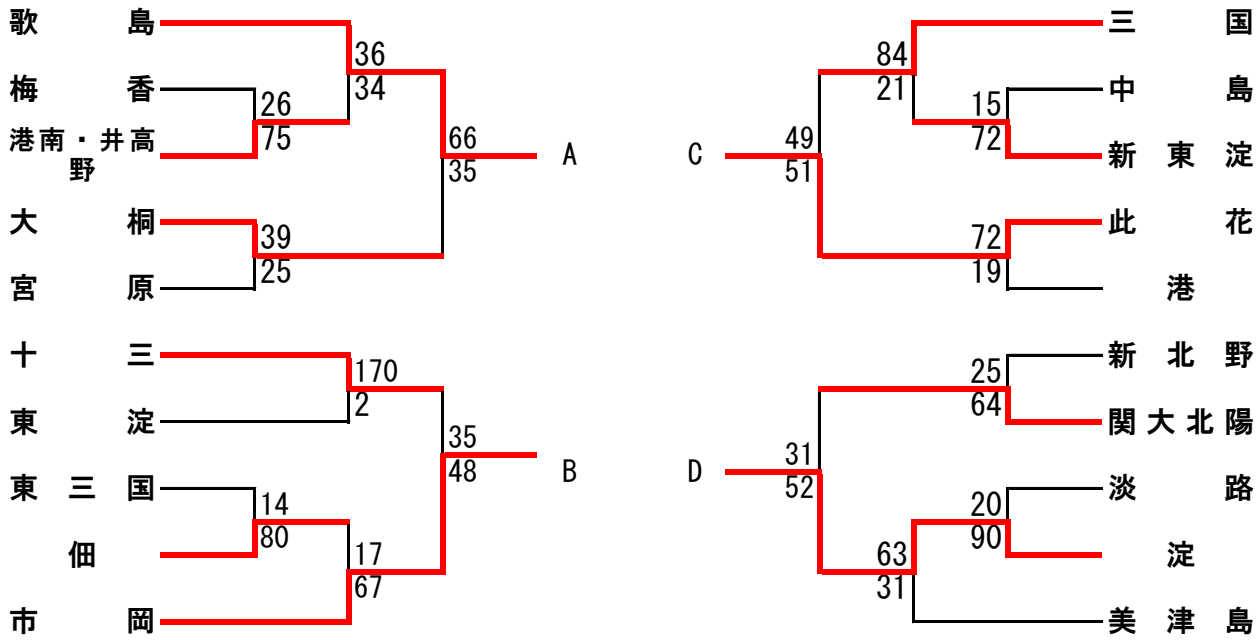
上位リーグ

	異	松虫	阪南	摂陽
異		71○46	72○42	61○51
松虫	46●71		40●54	49○45
阪南	42●72	54○40		59○55
摂陽	51●61	45●49	55●59	

下位リーグ

	新異	阿倍野	高津	文の里
新異		44○38	52○50	59●63
阿倍野	38●44		64○28	62○41
高津	50●52	28●64		65●74
文の里	63○59	41●62	74○65	

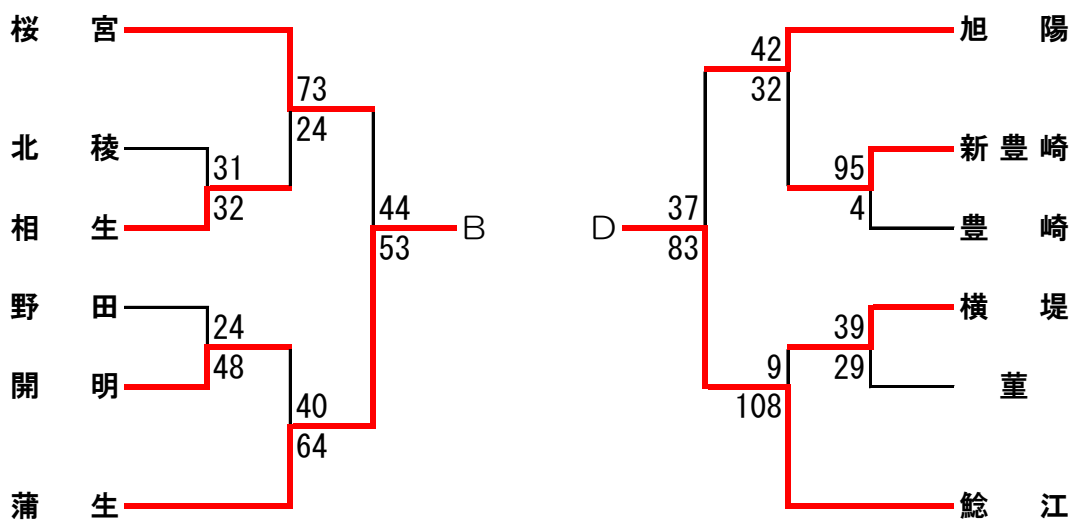
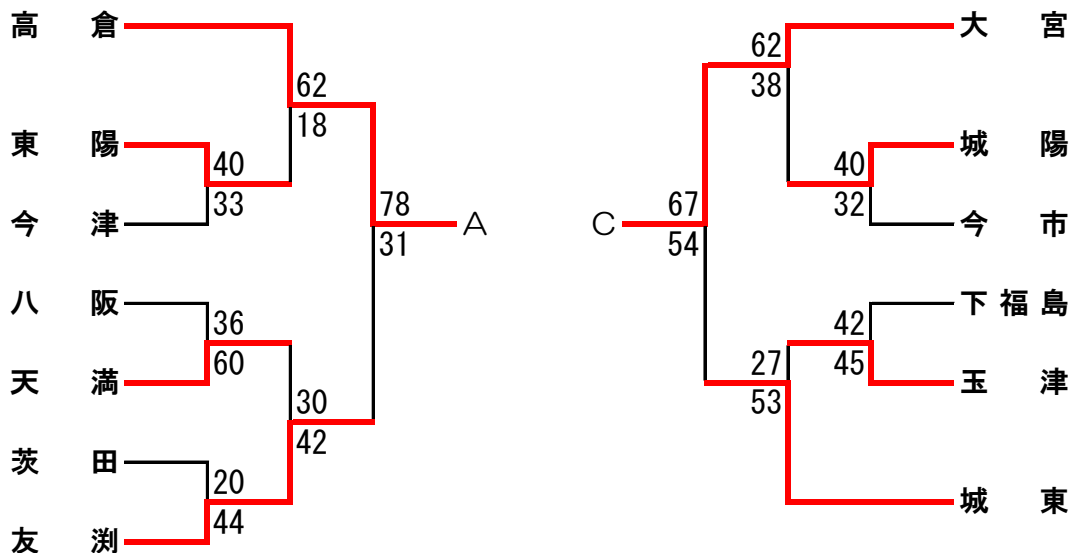
# 令和3年度大阪市ブロック予選 第1教育ブロック 女子組み合わせ



## 上位リーグ

	歌島	市岡	此花	淀
歌島	-	45○30	44●50	69○13
市岡	30●45	-	36●39	36●38
此花	50○44	39○36	-	30●35
淀	13●69	38○36	35○30	-

令和3年度大阪市ブロック予選 第2教育ブロック 女子組み合わせ

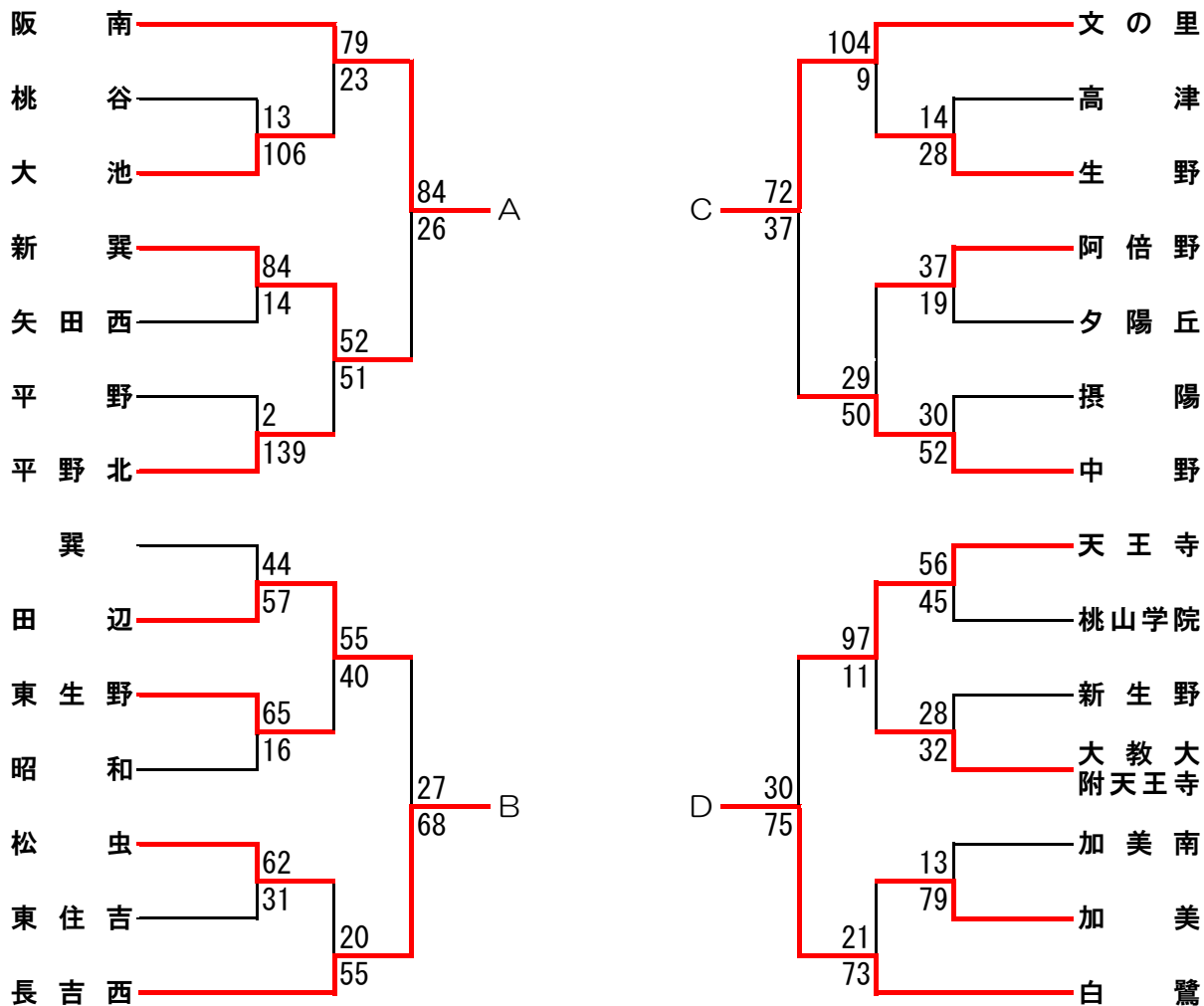


上位リーグ

	高倉	蒲生	大宮	鯉江
高倉	-	53○35	59○42	54○50
蒲生	35●53	-	44○30	45●60
大宮	42●59	30●44	-	42●51
鯉江	50●54	60○45	51○42	-



令和3年度大阪市ブロック予選 第4教育ブロック 女子組み合わせ



上位リーグ

	阪南	長吉西	文の里	白鷺
阪南	-	71○13	69○33	73○40
長吉西	13●71	-	21●56	29●63
文の里	33●69	56○21	-	61○31
白鷺	40●73	63○29	31●61	-

下位リーグ

	新巽	田辺	中野	天王寺
新巽	-	45○29	57○46	63○51
田辺	29●45	-	38●59	37●63
中野	46●57	59○38	-	47△47
天王寺	51●63	63○37	47△47	-