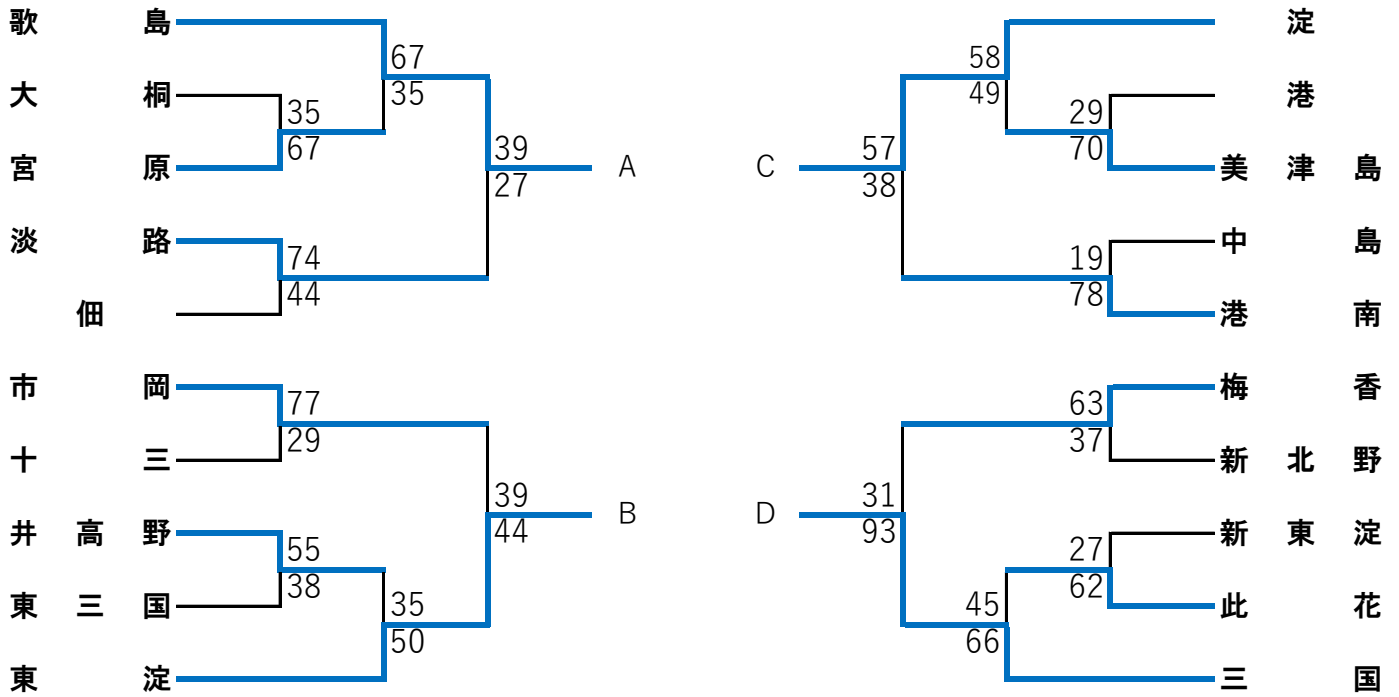


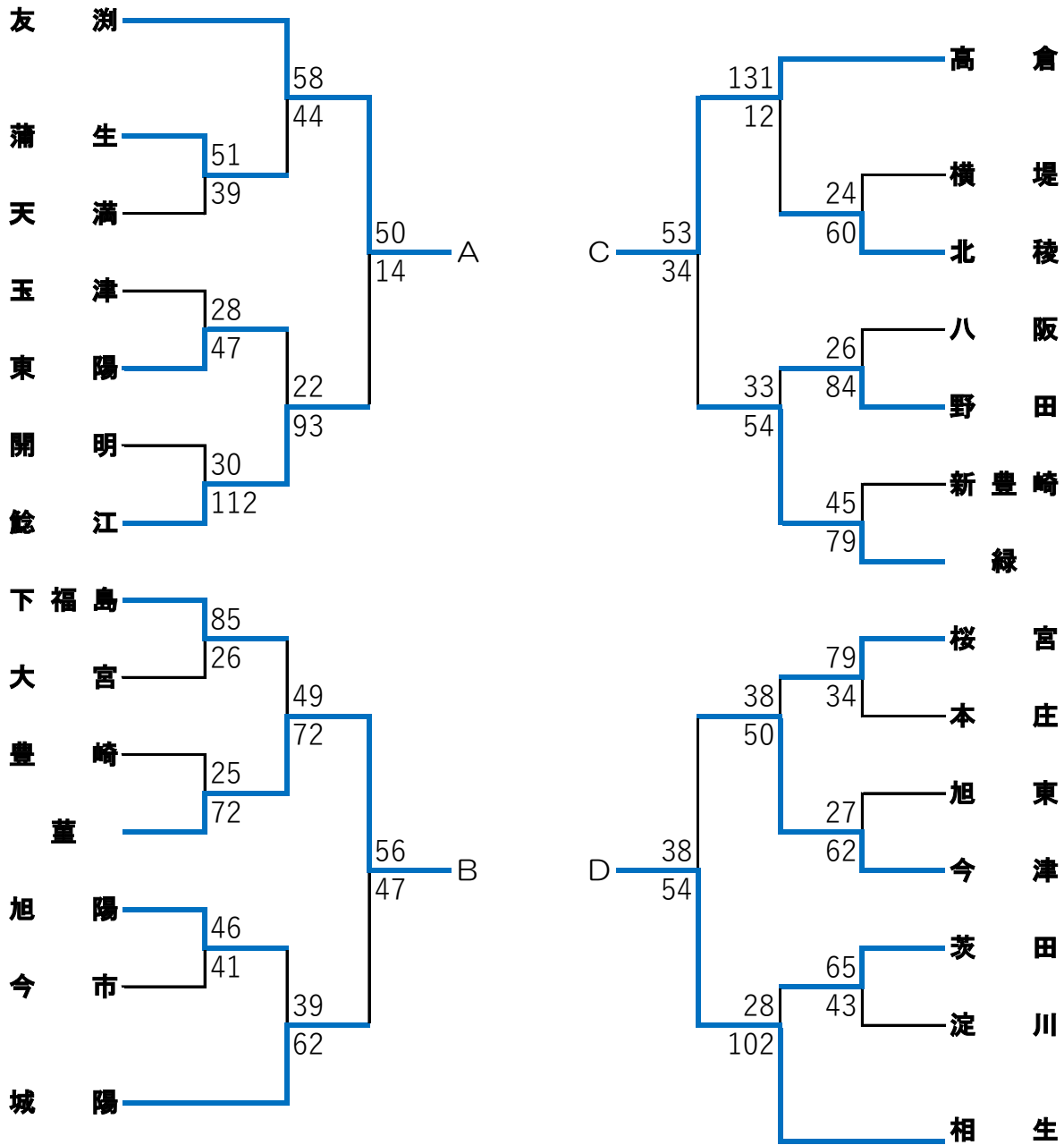
# 令和2年度大阪市ブロック予選 第1教育ブロック 男子組み合わせ



## 上位リーグ

	歌島	東淀	淀	三国
歌島	-	36●40	90○49	32●58
東淀	40○36	-	63○34	40●43
淀	28●74	34●63	-	49●90
三国	58○32	43○40	74○28	-

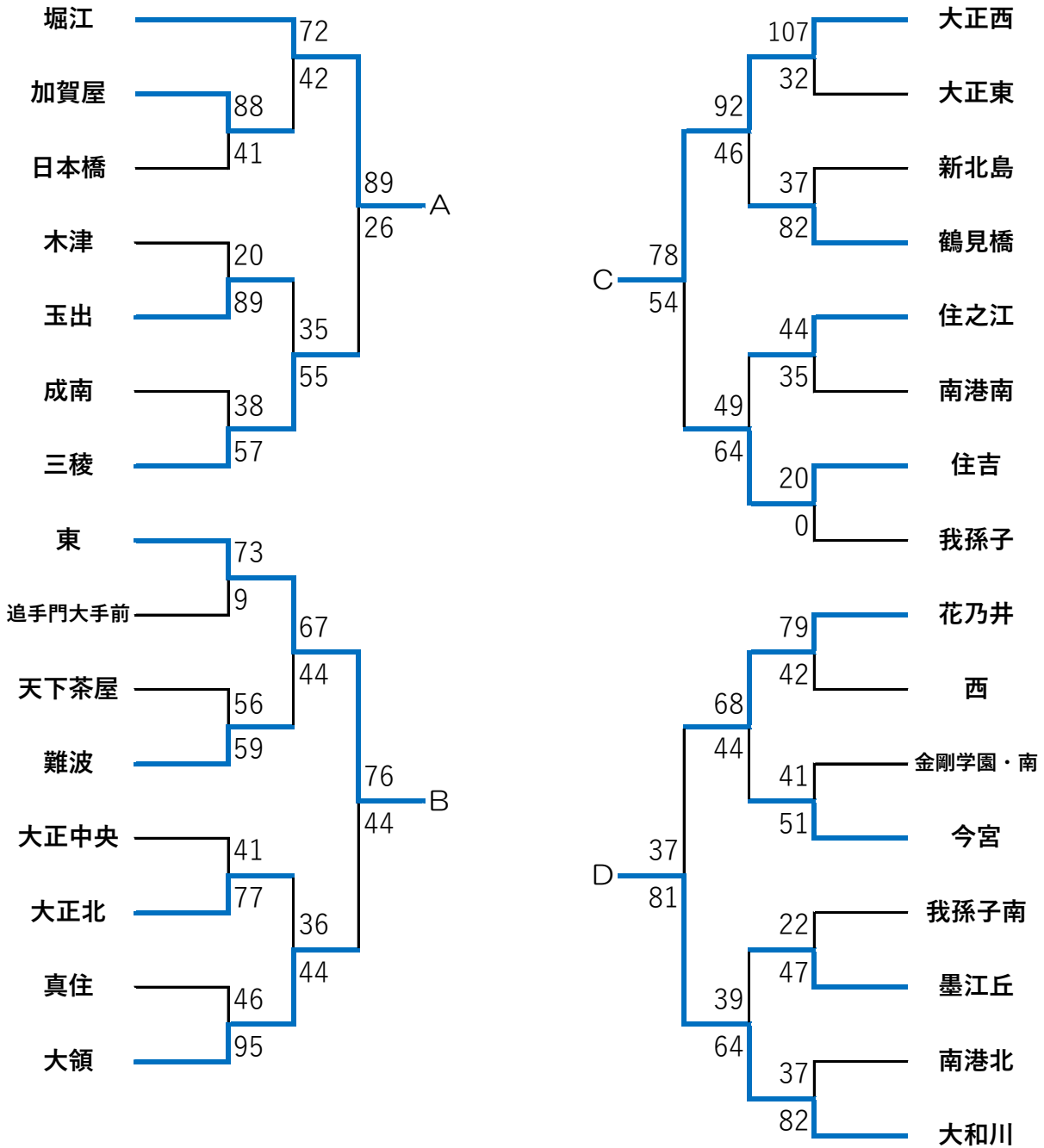
令和2年度大阪市ブロック予選 第2教育ブロック 男子組み合わせ



上位リーグ

	友 瀨	葦	高 倉	相 生
友 瀨		64○40	58○31	39●59
葦	40●64		46●64	31●78
高 倉	31●58	64○46		46●56
相 生	59○39	78○31	56○46	

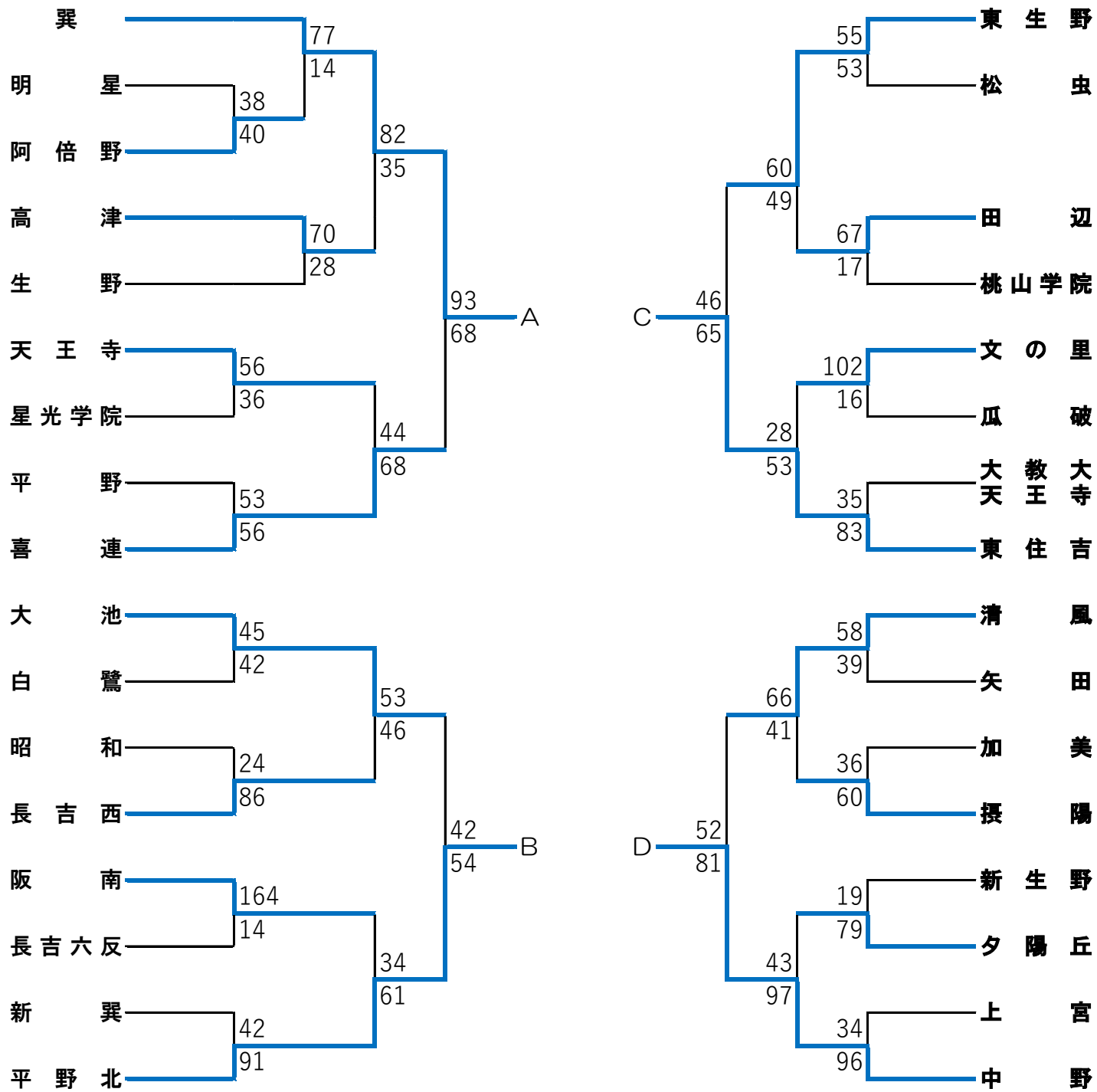
# 令和2年度大阪市ブロック予選 第3教育ブロック 男子組み合わせ



## 上位リーグ

	堀江	東	大正西	大和川
堀江	-	48○32	27●56	42●52
東	32●48	-	38●58	43●59
大正西	56○27	58○38	-	38●43
大和川	52○42	59○43	43○38	-

# 令和2年度大阪市ブロック予選 第4教育ブロック 男子組み合わせ



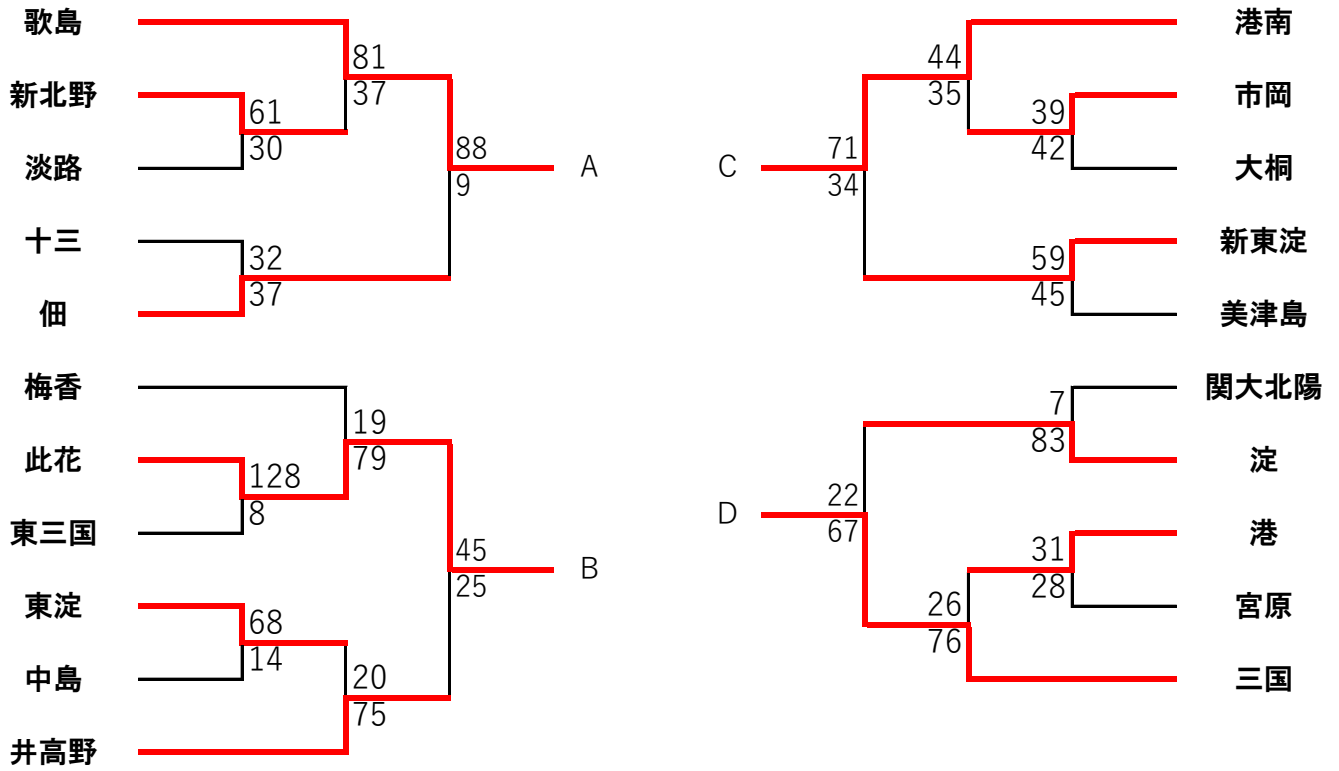
上位リーグ

	巽	平野北	東住吉	中野
巽		50●70	56●66	39●82
平野北	70○50		52○31	59●61
東住吉	66○56	31●52		45●84
中野	82○39	61○59	84○45	

下位リーグ

	喜連	大池	東生野	清風
喜連		55○43	40●91	41●59
大池	43●55		53●61	59●64
東生野	91○40	61○53		59●69
清風	59○41	64○59	69○59	

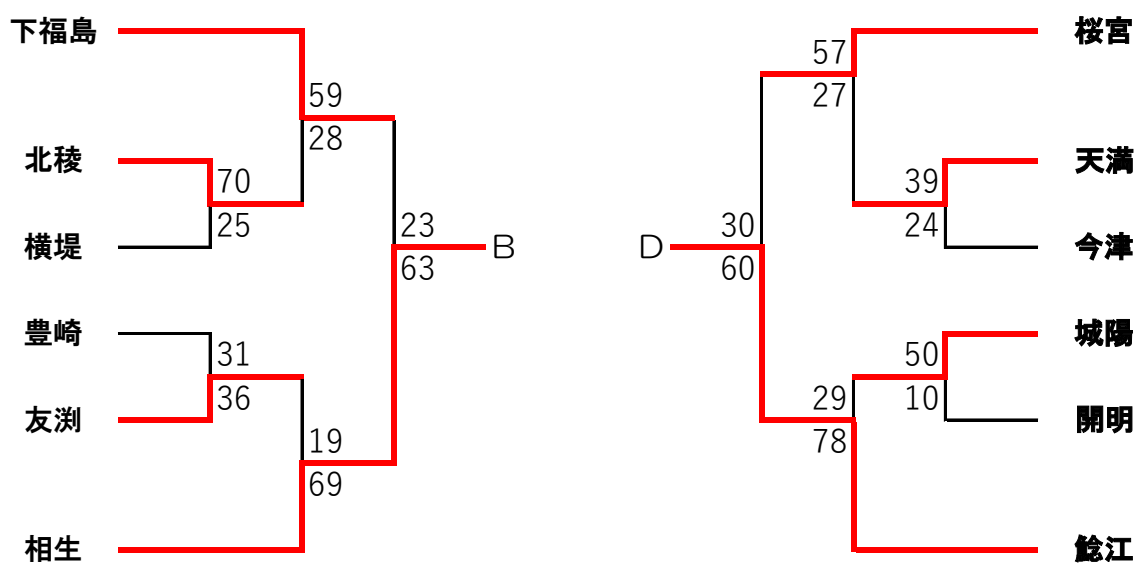
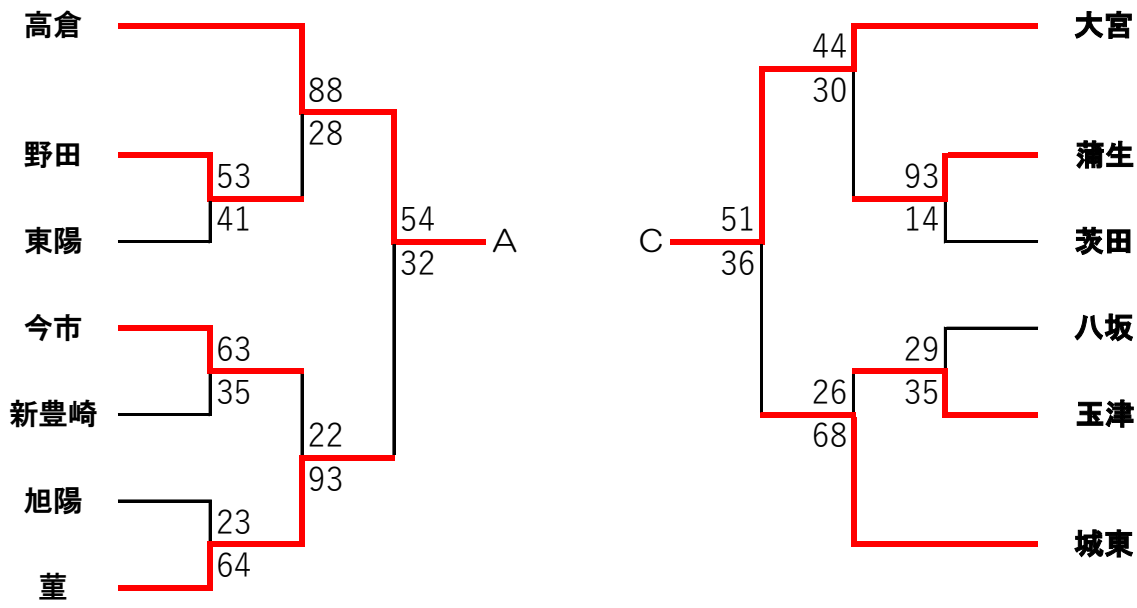
令和2年度大阪市ブロック予選 第1教育ブロック 女子組み合わせ



上位リーグ

	歌島	此花	港南	三国
歌島	-	75○31	71○13	41●42
此花	31●75	-	38○32	33●51
港南	13●71	32●38	-	40●62
三国	42○41	51○33	62○40	-

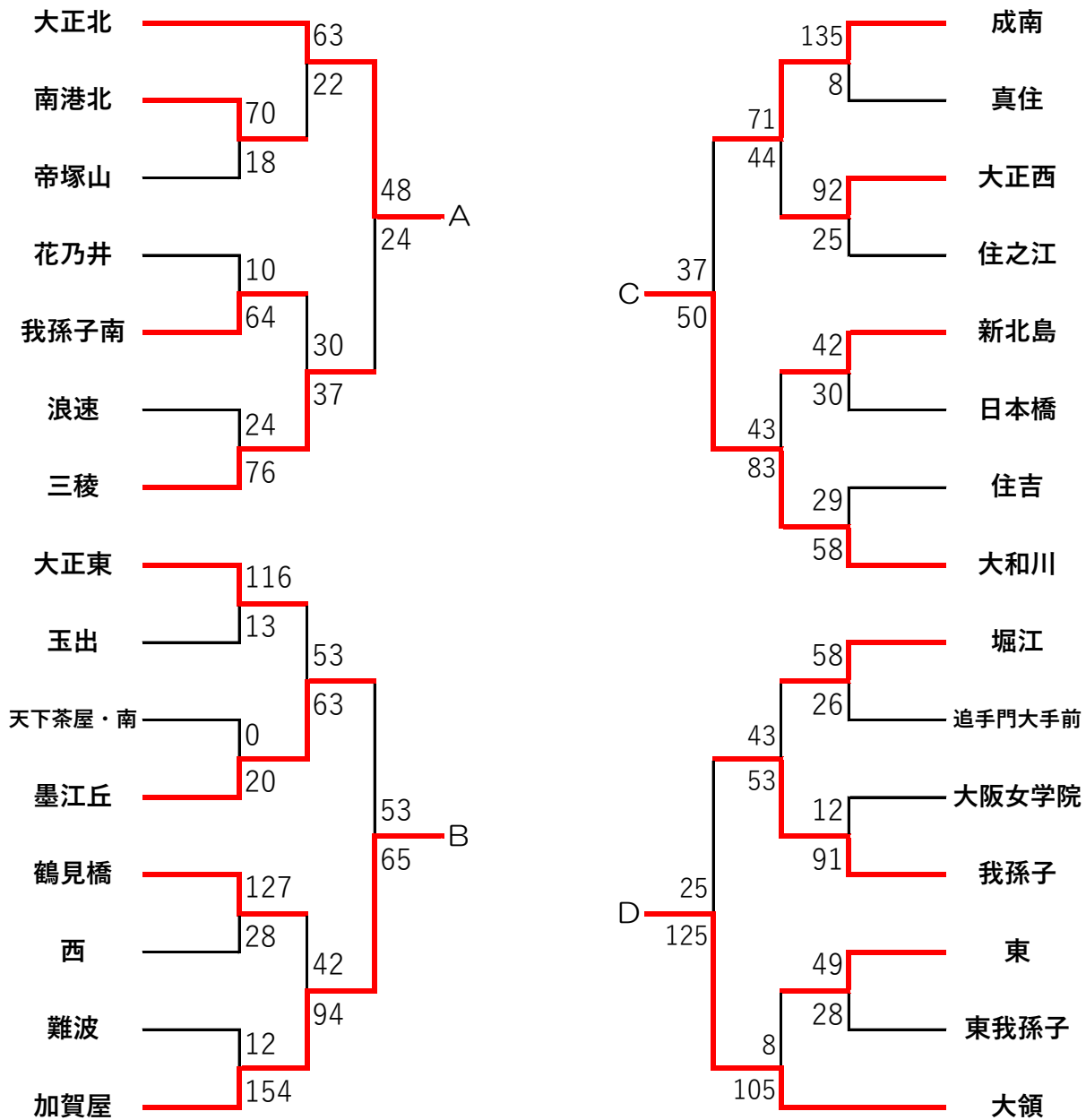
# 令和2年度大阪市ブロック予選 第2教育ブロック 女子組み合わせ



上位リーグ

	高倉	相生	大宮	鯉江
高倉	-	45○42	43○38	35●52
相生	42●45	-	51○49	71○47
大宮	38●43	49●51	-	49○44
鯉江	52○35	47●71	44●49	-

# 令和2年度大阪市ブロック予選 第3教育ブロック 女子組み合わせ

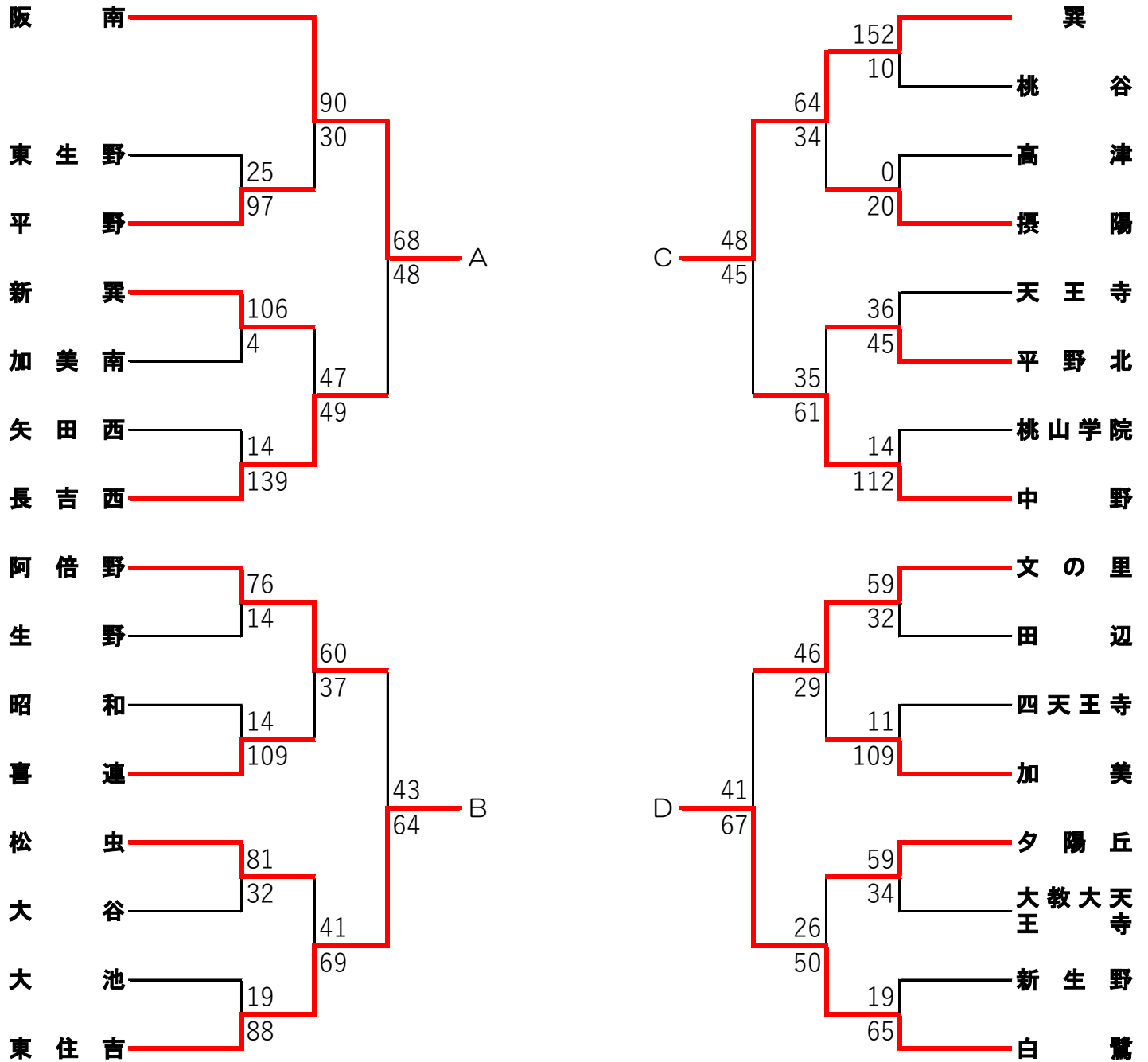


上位リーグ

	大正北	加賀屋	大和川	大領
大正北		56○48	41○24	37●81
加賀屋	48●56		40●41	43●80
大和川	24●41	41○40		28●106
大領	81○37	80○43	106○28	



令和2年度大阪市ブロック予選 第4教育ブロック 女子組み合わせ



上位リーグ

	阪南	東住吉	巽	白鷺
阪南		57○38	78○41	46○40
東住吉	38●57		40○38	39●46
巽	41●78	38●40		33●51
白鷺	40●46	46○39	51○33	

下位リーグ

	長吉西	阿倍野	中野	文の里
長吉西		71○51	44●58	48●50
阿倍野	51●71		36●57	37●39
中野	58○44	57○36		67○43
文の里	50○48	39○37	43●67	