

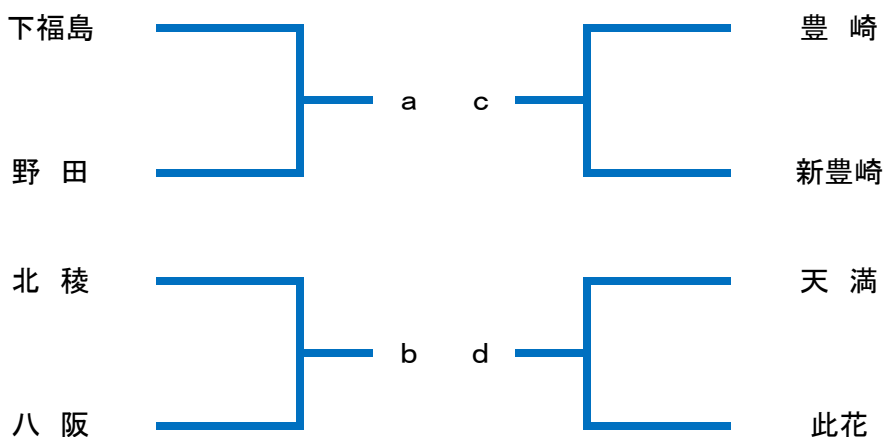
平成29年度 大阪市新人大会

1B 男子予選リーグ

C	下福島	此花	新豊崎	北稜	順位
下福島		50 ○ 30	111 ○ 24	107 ○ 28	1
此花	30 ● 50		72 ○ 29	61 ○ 28	2
新豊崎	24 ● 111	29 ● 72		24 ● 43	4
北稜	28 ● 107	28 ● 61	43 ○ 24		3

D	八阪	豊崎	野田	天満	順位
八阪		26 ● 33	117 ○ 8	55 ○ 51	2
豊崎	33 ○ 26		66 ○ 26	48 ○ 28	1
野田	8 ● 117	26 ● 66		24 ● 114	4
天満	51 ● 55	28 ● 48	114 ○ 24		3

1B 男子決勝トーナメント



1B 男子決勝リーグ

	a	b	c	d	順位
a		○	○	○	
b	0 ○ 0		○	○	
c	0 ○ 0	0 ○ 0		○	
d	0 ○ 0	0 ○ 0	0 ○ 0		

1B 男子下位トーナメント

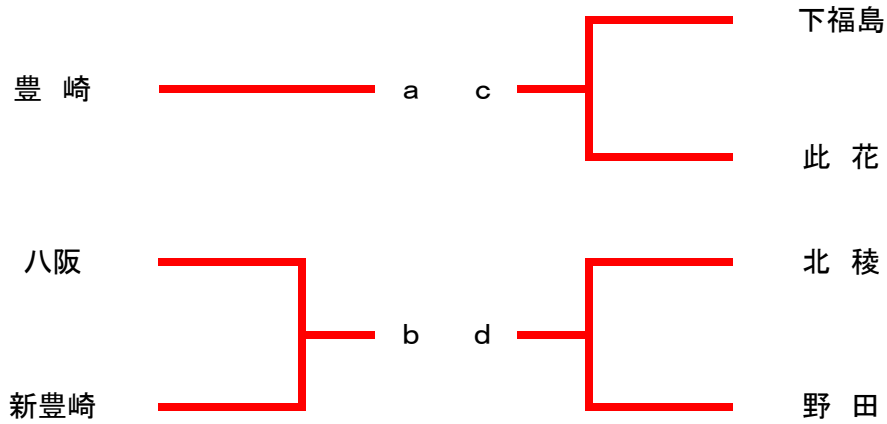


1B 女子予選リーグ

A	豊崎	野田	此花	八阪	順位
豊崎		58 ○ 42	69 ○ 18	58 ○ 21	1
野田	42 ● 58		61 ○ 38	42 ○ 35	2
此花	18 ● 69	38 ● 61		26 ● 45	4
八阪	21 ● 58	35 ● 42	45 ○ 26		3

B	下福島	北稜	新豊崎	順位
下福島		79 ○ 25	55 ○ 33	1
北稜	25 ● 79		15 ● 65	3
新豊崎	33 ● 55	65 ○ 15		2

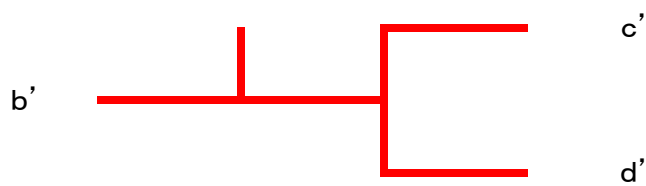
1B 女子決勝トーナメント



1B 女子決勝リーグ

	a	b	c	d	順位
a		○	○	○	
b	0 ○ 0		○	○	
c	0 ○ 0	0 ○ 0		○	
d	0 ○ 0	0 ○ 0	0 ○ 0		

1B 女子下位トーナメント



2B 男子予選リーグ

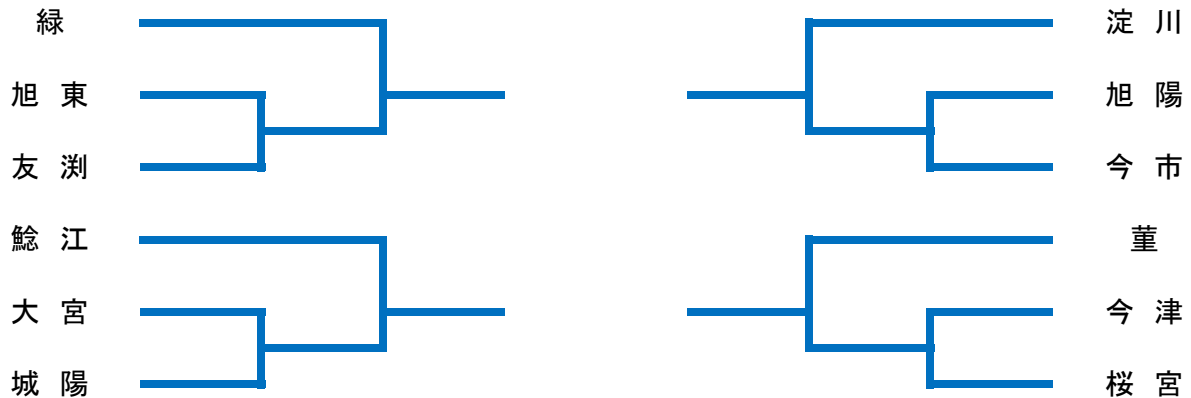
A	緑	旭陽	高倉	城陽	順位
緑		61 ○ 31	67 ○ 30	58 ○ 23	1
旭陽	31 ● 61		66 ○ 59	46 ○ 32	2
高倉	30 ● 67	59 ● 66		41 ● 53	4
城陽	23 ● 58	32 ● 46	53 ○ 41		3

B	鯉江	蒲生	今津	今市	順位
鯉江		133 ○ 15	106 ○ 37	104 ○ 39	1
蒲生	15 ● 133		40 ● 75	45 ● 46	4
今津	37 ● 106	75 ○ 40		71 ○ 37	2
今市	39 ● 104	46 ○ 45	37 ● 71		3

C	淀川	桜宮	旭東	開明	順位
淀川		69 ○ 51	68 ○ 31	88 ○ 39	1
桜宮	51 ● 69		53 ● 57	69 ○ 18	3
旭東	31 ● 68	57 ○ 53		37 ○ 22	2
開明	39 ● 88	18 ● 69	22 ● 37		4

D	董	横堤	大宮	茨田	友渕	順位
董		76 ○ 12	59 ○ 31	67 ○ 54	70 ○ 39	1
横堤	12 ● 76		68 ○ 25	35 ● 63	30 ● 51	5
大宮	31 ● 59	25 ● 68		59 ○ 53	42 ○ 38	2
茨田	54 ● 67	63 ○ 35	53 ● 59		38 ● 45	4
友渕	39 ● 70	51 ○ 30	38 ● 42	45 ○ 38		3

2B 男子決勝トーナメント



2B 男子決勝リーグ

					順位
0		○	○	○	
0	0 ○ 0		○	○	
0	0 ○ 0	0 ○ 0		○	
0	0 ○ 0	0 ○ 0	0 ○ 0		

2B 女子予選リーグ

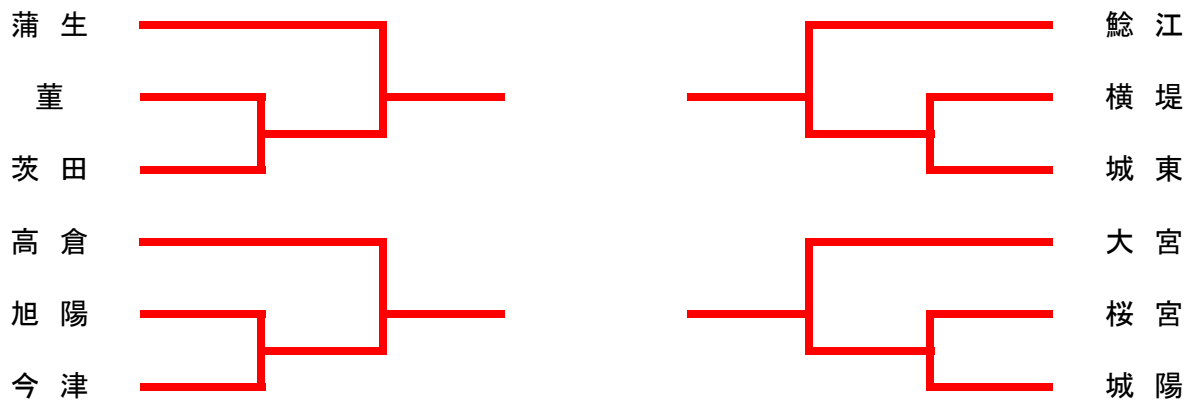
A	蒲生	友渕	桜宮	今津	順位
蒲生		125 ○ 11	66 ○ 23	103 ○ 10	1
友渕	11 ● 125		31 ● 71	40 ● 60	4
桜宮	23 ● 66	71 ○ 31		58 ○ 27	2
今津	10 ● 103	60 ○ 40	27 ● 58		3

B	城東	高倉	開明	堇	順位
城東		27 ● 53	65 ○ 21	32 ● 38	3
高倉	53 ○ 27		59 ○ 34	47 ○ 39	1
開明	21 ● 65	34 ● 59		32 ● 33	4
堇	38 ○ 32	39 ● 47	33 ○ 32		2

C	鯉江	今市	旭陽	城陽	順位
鯉江		63 ○ 34	62 ○ 40	78 ○ 28	1
今市	34 ● 63		28 ● 48	29 ● 49	4
旭陽	40 ● 62	48 ○ 28		42 ○ 36	2
城陽	28 ● 78	49 ○ 29	36 ● 42		3

D	大宮	信愛	茨田	横堤	順位
大宮		124 ○ 2	75 ○ 12	79 ○ 31	1
信愛	2 ● 124		8 ● 125	4 ● 119	4
茨田	12 ● 75	125 ○ 8		27 ● 47	3
横堤	31 ● 79	119 ○ 4	47 ○ 27		2

2B 女子決勝トーナメント



2B 女子決勝リーグ

					順位
0		○	○	○	
0	0 ○ 0		○	○	
0	0 ○ 0	0 ○ 0		○	
0	0 ○ 0	0 ○ 0	0 ○ 0		

3B 男子予選リーグ

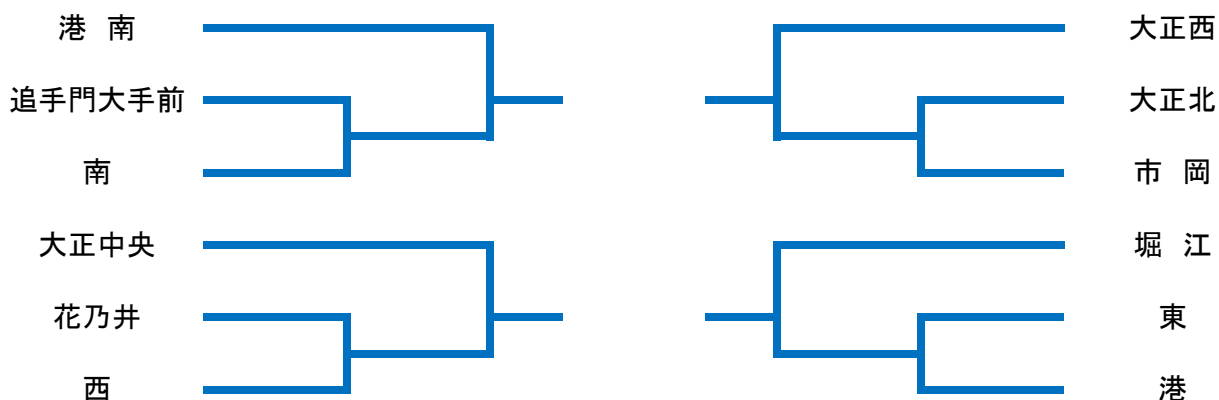
あ	港南	大正北	港	順位
港南		59 ○ 29	85 ○ 29	1
大正北	29 ● 59		66 ○ 47	2
港	29 ● 85	47 ● 66		3

い	花乃井	堀江	南	順位
花乃井		42 ● 79	130 ○ 22	2
堀江	79 ○ 42		155 ○ 8	1
南	22 ● 130	8 ● 155		3

う	追手門大手前	大正西	西	順位
追手門大手前		31 ● 44	67 ○ 36	2
大正西	44 ○ 31		80 ○ 15	1
西	36 ● 67	15 ● 80		3

え	東	市岡	大正中央	大正東	順位
東		54 ○ 28	28 ● 31	46 ○ 15	2
市岡	28 ● 54		37 ● 42	52 ○ 46	3
大正中央	31 ○ 28	42 ○ 37		62 ○ 37	1
大正東	15 ● 46	46 ● 52	37 ● 62		4

3B 男子決勝トーナメント



3B 男子決勝リーグ

					順位
0		○	○	○	
0	0 ○ 0		○	○	
0	0 ○ 0	0 ○ 0		○	
0	0 ○ 0	0 ○ 0	0 ○ 0		

3B 女子予選リーグ

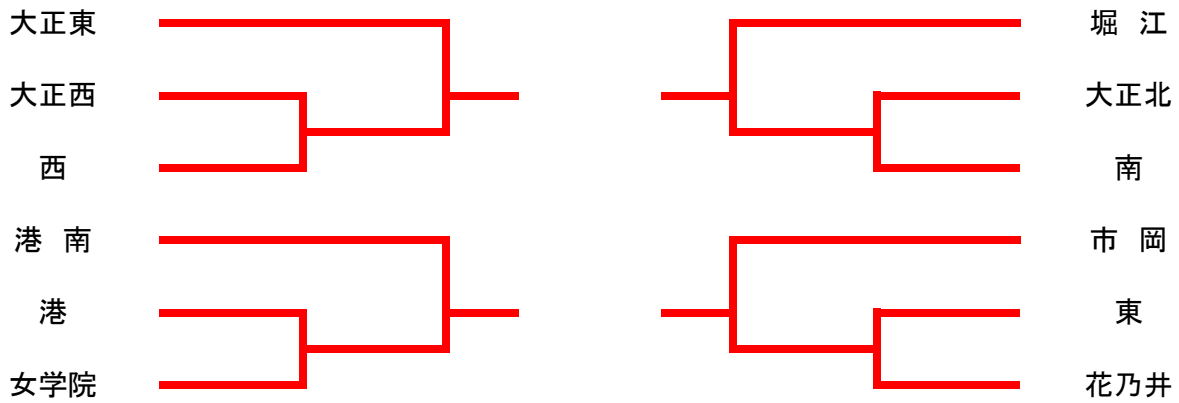
あ	大正東	花乃井	大正北	順位
大正東		56 ○ 24	81 ○ 36	1
花乃井	24 ● 56		28 ● 52	3
大正北	36 ● 81	52 ○ 28		2

い	市岡	港	西	順位
市岡		40 ○ 15	69 ○ 10	1
港	15 ● 40		55 ○ 22	2
西	10 ● 69	22 ● 55		3

う	堀江	女学院	大正西	順位
堀江		123 ○ 8	68 ○ 30	1
女学院	8 ● 123		19 ● 74	3
大正西	30 ● 68	74 ○ 19		2

え	港南	南	東	順位
港南		123 ○ 4	52 ○ 13	1
南	4 ● 123		7 ● 95	3
東	13 ● 52	95 ○ 7		2

3B 女子決勝トーナメント



3B 女子決勝リーグ

					順位
0		○	○	○	
0	0 ○ 0		○	○	
0	0 ○ 0	0 ○ 0		○	
0	0 ○ 0	0 ○ 0	0 ○ 0		

4B 男子予選リーグ

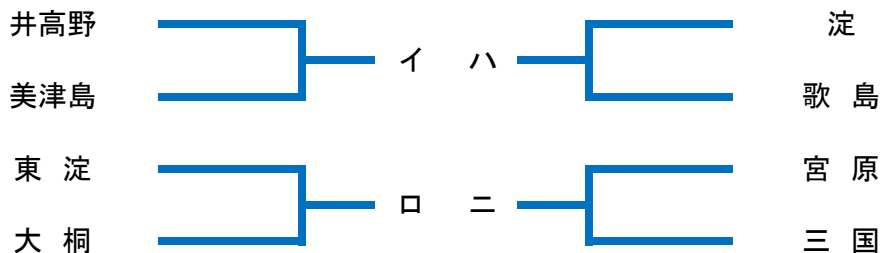
A	井高野	大 桐	中 島	順 位
井高野		80 ○ 22	56 ○ 23	1
大 桐	22 ● 80		40 ○ 30	2
中 島	23 ● 56	30 ● 40		3

B	東 淀	美津島	新東淀	佃	順 位
東 淀		52 ○ 42	76 ○ 27	72 ○ 35	1
美津島	42 ● 52		56 ○ 41	65 ○ 44	2
新東淀	27 ● 76	41 ● 56		33 ● 56	4
佃	35 ● 72	44 ● 65	56 ○ 33		3

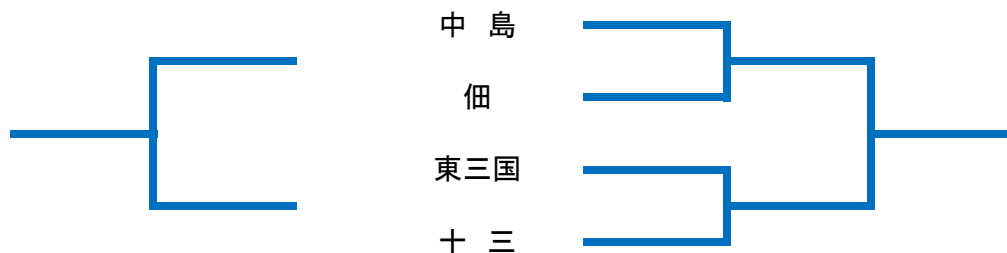
C	淀	新北野	東三国	三 国	順 位
淀		74 ○ 23	68 ○ 20	38 ○ 37	1
新北野	23 ● 74		24 ● 51	19 ● 89	4
東三国	20 ● 68	51 ○ 24		5 ● 74	3
三 国	37 ● 38	89 ○ 19	74 ○ 5		2

D	宮 原	淡 路	十 三	歌 島	順 位
宮 原		86 ○ 26	74 ○ 47	48 ○ 32	1
淡 路	26 ● 86		38 ● 60	26 ● 70	4
十 三	47 ● 74	60 ○ 38		30 ● 69	3
歌 島	32 ● 48	70 ○ 26	69 ○ 30		2

4B 男子決勝進出トーナメント



4B 男子下位トーナメント



4B 男子決勝リーグ

	イ	ロ	ハ	ニ	順 位
イ		○	○	○	
ロ	0 ○ 0		○	○	
ハ	0 ○ 0	0 ○ 0		○	
ニ	0 ○ 0	0 ○ 0	0 ○ 0		

4B 男子下位リーグ

	新東淀	新北野	淡 路	順 位
新東淀		○	○	
新北野	0 ○ 0		○	
淡 路	0 ○ 0	0 ○ 0		

4B 女子予選リーグ

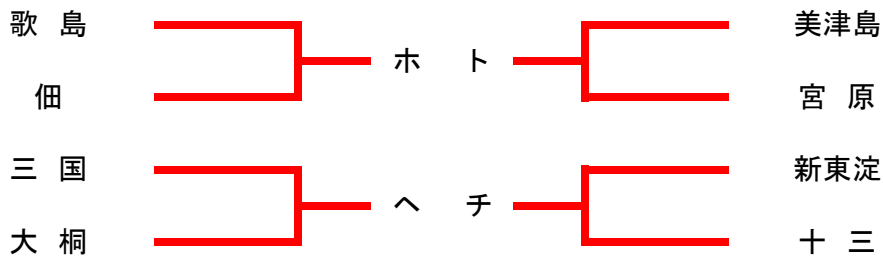
a	淀	新北野	歌島	大桐	順位
淀	1.07	37 ● 43	27 ● 90	40 ○ 29	3
新北野	43 ○ 37	0.87	22 ● 99	36 ● 53	4
歌島	90 ○ 27	99 ○ 22		83 ○ 25	1
大桐	29 ● 40	53 ○ 36	25 ● 83	1.08	2

b	三国	東淀	関大北陽	佃	順位
三国		62 ○ 22	83 ○ 15	59 ○ 52	1
東淀	22 ● 62		67 ○ 19	29 ● 57	3
関大北陽	15 ● 83	19 ● 67		20 ● 78	4
佃	52 ● 59	57 ○ 29	78 ○ 20		2

c	美津島	柴島	淡路	十三	順位
美津島		102 ○ 24	67 ○ 20	64 ○ 18	1
柴島	24 ● 102		31 ● 63	19 ● 73	4
淡路	20 ● 67	63 ○ 31		21 ● 82	3
十三	18 ● 64	73 ○ 19	82 ○ 21		2

d	宮原	井高野	中島	新東淀	順位
宮原		72 ○ 17	20 ○ 0	37 ● 42	2
井高野	17 ● 72		20 ○ 0	22 ● 62	3
中島	0 ● 20	0 ● 20		20 ● 74	4
新東淀	42 ○ 37	62 ○ 22	74 ○ 20		1

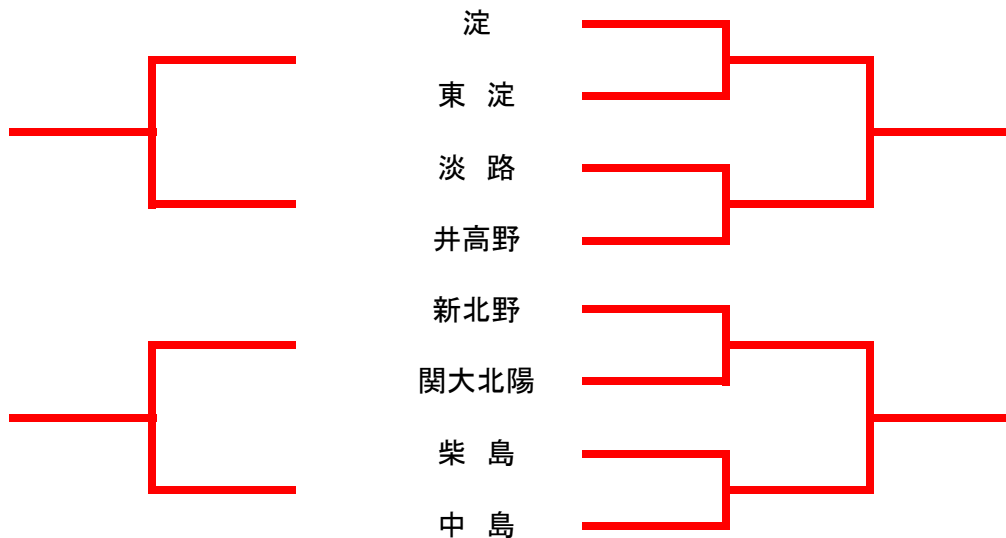
4B 女子決勝進出トーナメント



4B 女子決勝リーグ

	ホ	へ	ト	チ	順位
ホ		○	○	○	
へ	0 ○ 0		○	○	
ト	0 ○ 0	0 ○ 0		○	
チ	0 ○ 0	0 ○ 0	0 ○ 0		

4B 女子下位トーナメント

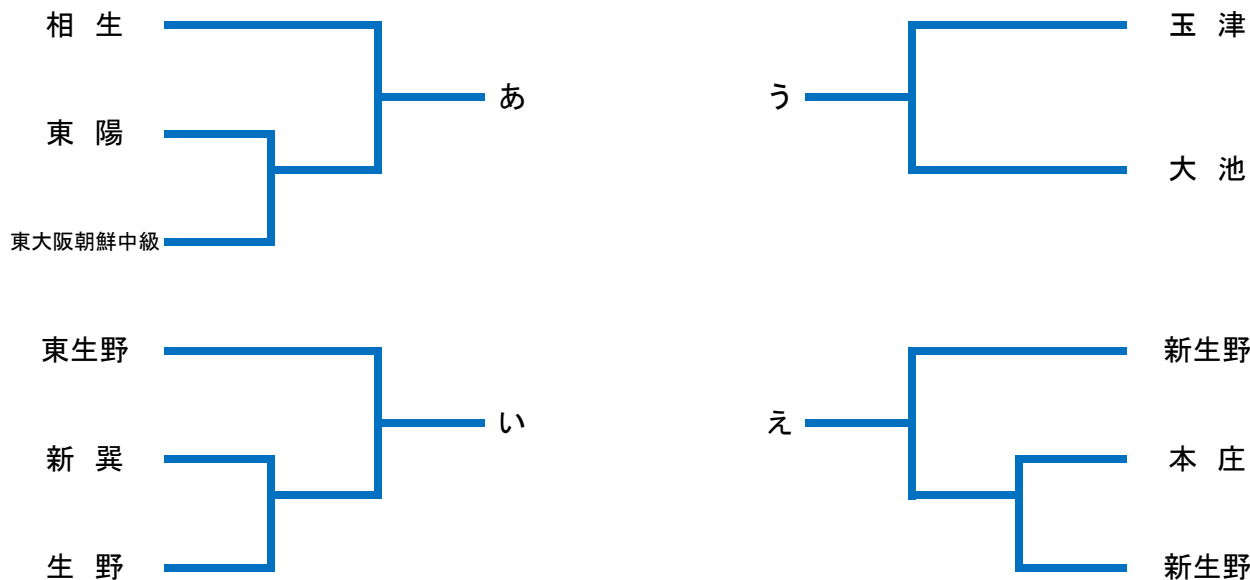


5B 男子予選リーグ

A	相生	玉津	本庄	東大阪朝鮮中級	生野	順位
相生		60 ○ 32	65 ○ 24	114 ○ 6	73 ○ 34	1
玉津	32 ● 60		62 ○ 49	99 ○ 15	65 ○ 58	2
本庄	24 ● 65	49 ● 62		78 ○ 16	43 ● 54	4
東大阪朝鮮中級	6 ● 114	15 ● 99	16 ● 78		8 ● 98	5
生野	34 ● 73	58 ● 65	54 ○ 43	98 ○ 8		3

B	翼	東生野	新翼	東陽	大池	新生野	順位
翼		66 ○ 61	80 ○ 24	53 ○ 51	70 ○ 32	76 ○ 24	1
東生野	61 ● 66		77 ○ 30	85 ○ 16	71 ○ 22	109 ○ 28	2
新翼	24 ● 80	30 ● 77		27 ● 30	24 ● 69	32 ● 50	6
東陽	51 ● 53	16 ● 85	30 ○ 27		22 ● 61	37 ○ 29	4
大池	32 ● 70	22 ● 71	69 ○ 24	61 ○ 22		68 ○ 18	3
新生野	24 ● 76	28 ● 109	50 ○ 32	29 ● 37	18 ● 68		5

5B 男子決勝リーグ決定戦トーナメント



5B 男子決勝リーグ

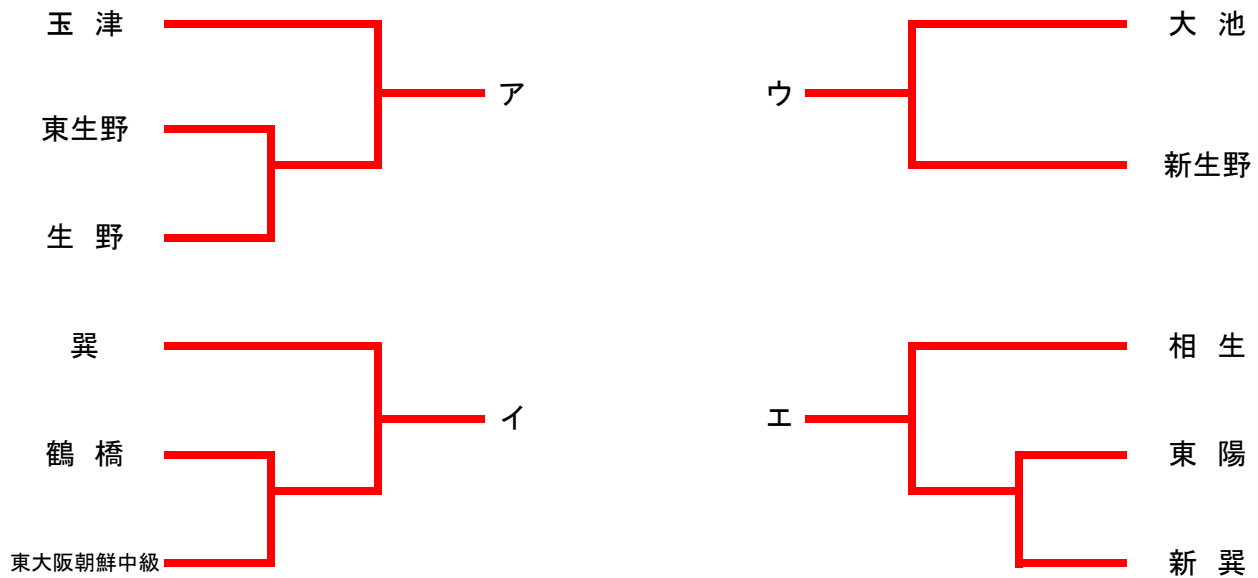
	あ	い	う	え	順位
あ		○	○	○	
い	0 ○ 0		○	○	
う	0 ○ 0	0 ○ 0		○	
え	0 ○ 0	0 ○ 0	0 ○ 0		

5B 女子予選リーグ

C	玉津	大池	東陽	東大阪朝鮮中級	生野	順位
玉津		132 ○ 14	97 ○ 23	67 ○ 31	83 ○ 33	1
大池	14 ● 132		54 ○ 42	30 ○ 24	60 ○ 29	2
東陽	23 ● 97	42 ● 54		47 ● 57	61 ○ 36	4
東大阪朝鮮中級	31 ● 67	24 ● 30	57 ○ 47		84 ○ 26	3
生野	33 ● 83	29 ● 60	36 ● 61	26 ● 84		5

D	相生	巽	新生野	鶴橋	新巽	東生野	順位
相生		57 ○ 37	89 ○ 29	105 ○ 21	84 ○ 10	51 ○ 33	1
巽	37 ● 57		71 ○ 57	147 ○ 20	138 ○ 6	66 ○ 51	2
新生野	29 ● 89	57 ● 71		103 ○ 6	77 ○ 8	60 ○ 27	3
鶴橋	21 ● 105	20 ● 147	6 ● 103		20 ● 44	10 ● 113	4
新巽	10 ● 84	6 ● 138	8 ● 77	44 ○ 20		22 ● 59	5
東生野	33 ● 51	51 ● 66	27 ● 60	113 ○ 10	59 ○ 22		4

5B 女子決勝リーグ決定戦トーナメント



5B 女子決勝リーグ

	ア	イ	ウ	エ	順位
ア		○	○	○	
イ	0 ○ 0		○	○	
ウ	0 ○ 0	0 ○ 0		○	
エ	0 ○ 0	0 ○ 0	0 ○ 0		

6B 男子予選リーグ

あ	中野	矢田	喜連	附属平野	順位
中野		55 ○ 49	68 ○ 45	74 ○ 23	1
矢田	49 ● 55		53 ○ 48	63 ○ 32	2
喜連	45 ● 68	48 ● 53		65 ○ 39	3
附属平野	23 ● 74	32 ● 63	39 ● 65		4

い	加美	矢田西	瓜破	矢田南	順位
加美		20 ○ 0	105 ○ 16	96 ○ 25	1
矢田西	0 ● 20		0 ● 20	0 ● 20	4
瓜破	16 ● 105	20 ○ 0		51 ○ 36	2
矢田南	25 ● 96	20 ○ 0	36 ● 51		3

う	平野北	長吉六反	田辺	長吉	順位
平野北		114 ○ 22	79 ○ 34	63 ○ 35	1
長吉六反	22 ● 114		16 ● 108	22 ● 97	4
田辺	34 ● 79	108 ○ 16		39 ● 59	3
長吉	35 ● 63	97 ○ 22	59 ○ 39		2

え	白鷺	長吉西	摂陽	東住吉	平野	順位
白鷺		90 ○ 44	73 ○ 53	75 ○ 57	126 ○ 21	1
長吉西	44 ● 90		44 ● 56	39 ● 40	61 ○ 39	4
摂陽	53 ● 73	56 ○ 44		52 ○ 40	106 ○ 31	2
東住吉	57 ● 75	40 ○ 39	40 ● 52		58 ○ 43	3
平野	21 ● 126	39 ● 61	31 ● 106	43 ● 58		5

6B 男子二次予選トーナメント



6B 男子決勝リーグ

					順位
0		○	○	○	
0	0 ○ 0		○	○	
0	0 ○ 0	0 ○ 0		○	
0	0 ○ 0	0 ○ 0	0 ○ 0		

6B 女子予選リーグ

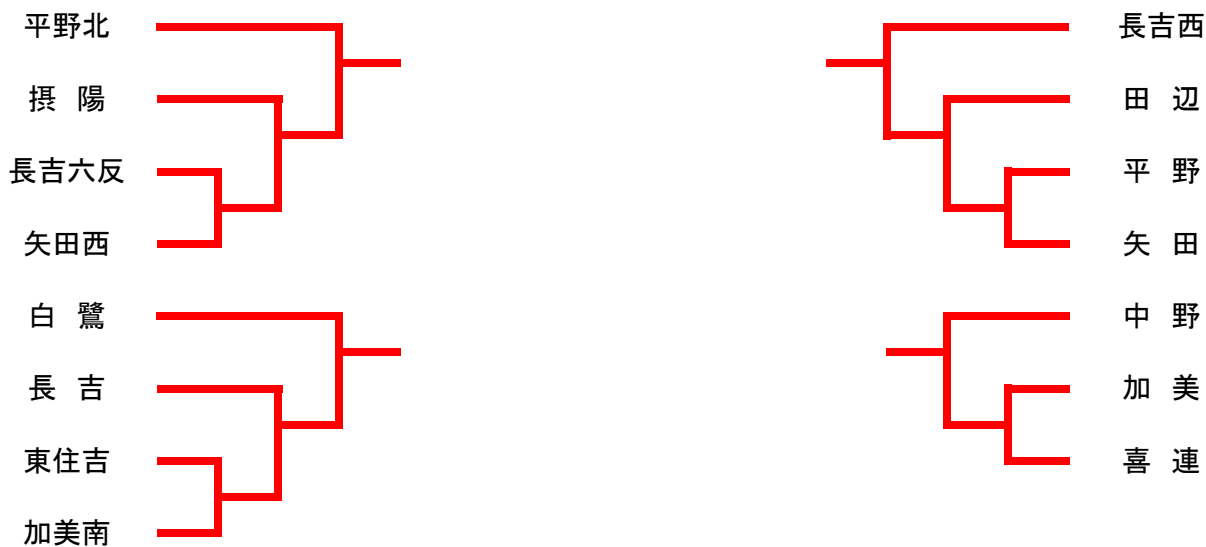
か	加美	平野北	東住吉	矢田西	順位
加美		19 ● 90	46 ○ 34	79 ○ 14	2
平野北	90 ○ 19		76 ○ 27	120 ○ 5	1
東住吉	34 ● 46	27 ● 76		72 ○ 2	3
矢田西	14 ● 79	5 ● 120	2 ● 72		4

き	平野	加美南	白鷺	摂陽	順位
平野		46 ○ 12	32 ● 48	25 ● 41	3
加美南	12 ● 46		13 ● 95	14 ● 56	4
白鷺	48 ○ 32	95 ○ 13		36 ○ 29	1
摂陽	41 ○ 25	56 ○ 14	29 ● 36		2

く	長吉西	喜連	長吉	順位
長吉西		60 ○ 51	48 ○ 38	1
喜連	51 ● 60		39 ● 44	3
長吉	38 ● 48	44 ○ 39		2

け	中野	長吉六反	田辺	矢田	順位
中野		88 ○ 11	96 ○ 44	101 ○ 12	1
長吉六反	11 ● 88		37 ● 50	30 ○ 23	3
田辺	44 ● 96	50 ○ 37		53 ○ 24	2
矢田	12 ● 101	23 ● 30	24 ● 53		4

6B 女子二次予選トーナメント



6B 女子決勝リーグ

					順位
0		○	○	○	
0	0 ○ 0		○	○	
0	0 ○ 0	0 ○ 0		○	
0	0 ○ 0	0 ○ 0	0 ○ 0		

7B 男子予選リーグ

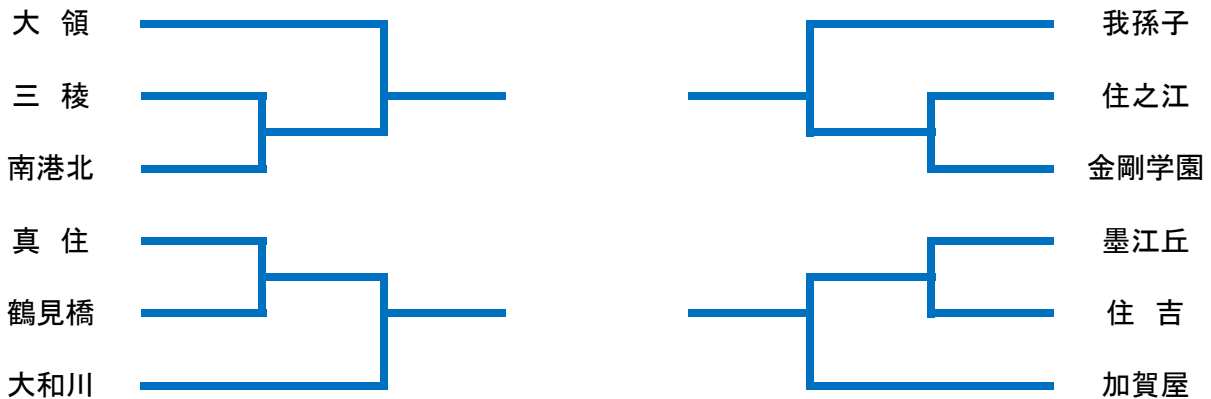
A	大領	住之江	真住	住吉第一	成南	順位
大領		72 ○ 50	69 ○ 29	111 ○ 19	84 ○ 32	1
住之江	50 ● 72		75 ○ 63	90 ○ 16	77 ○ 45	2
真住	29 ● 69	63 ● 75	1.28	127 ○ 15	53 △ 53	3
住吉第一	19 ● 111	16 ● 90	15 ● 127		9 ● 128	5
成南	32 ● 84	45 ● 77	53 △ 53	128 ○ 9	1.15	4

B	我孫子	三稜	墨江丘	新北島	順位
我孫子		83 ○ 34	105 ○ 35	97 ○ 19	1
三稜	34 ● 83		57 ○ 37	56 ○ 22	2
墨江丘	35 ● 105	37 ● 57		51 ○ 45	3
新北島	19 ● 97	22 ● 56	45 ● 51		4

C	加賀屋	鶴見橋	我孫子南	金剛学園	順位
加賀屋		53 ○ 51	76 ○ 32	72 ○ 44	1
鶴見橋	51 ● 53		114 ○ 20	75 ○ 32	2
我孫子南	32 ● 76	20 ● 114		58 ● 80	4
金剛学園	44 ● 72	32 ● 75	80 ○ 58		3

D	大和川	住吉	南港北	天下茶屋	順位
大和川		60 ○ 18	72 ○ 34	96 ○ 24	1
住吉	18 ● 60		47 ○ 33	102 ○ 14	2
南港北	34 ● 72	33 ● 47		20 ○ 0	3
天下茶屋	24 ● 96	14 ● 102	0 ● 20		4

7B 男子決勝トーナメント



7B 男子決勝リーグ

					順位
0		○	○	○	
0	0 ○ 0		○	○	
0	0 ○ 0	0 ○ 0		○	
0	0 ○ 0	0 ○ 0	0 ○ 0		

7B 女子予選リーグ

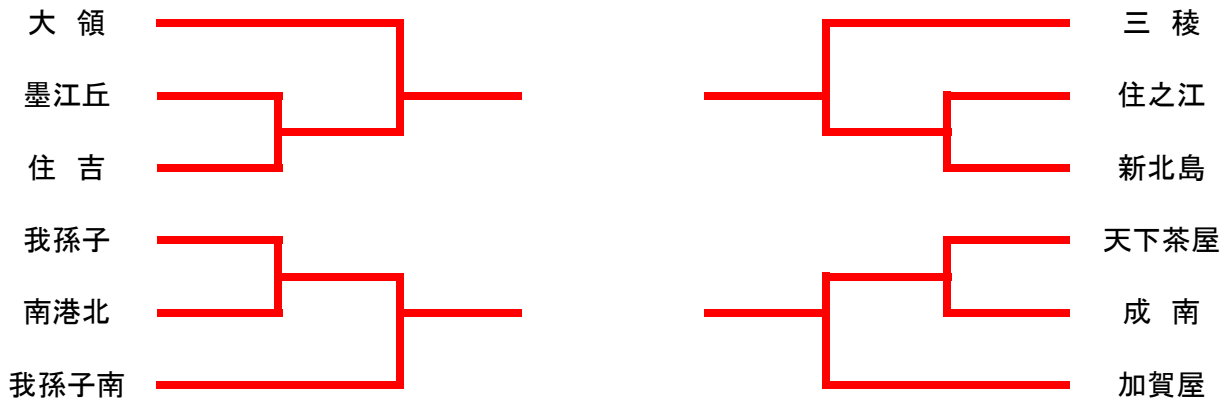
A	大領	住之江	我孫子	真住	東我孫子	順位
大領		80 ○ 28	109 ○ 16	108 ○ 10	173 ○ 12	1
住之江	28 ● 80		48 ○ 38	89 ○ 32	118 ○ 32	2
我孫子	16 ● 109	38 ● 48		57 ○ 45	107 ○ 19	3
真住	10 ● 108	32 ● 89	45 ● 57		112 ○ 33	4
東我孫子	12 ● 173	32 ● 118	19 ● 107	33 ● 112		5

B	三稜	天下茶屋	墨江丘	帝塚山学院	順位
三稜		64 ○ 27	55 ○ 37	92 ○ 12	1
天下茶屋	27 ● 64		27 ● 29	58 ○ 25	3
墨江丘	37 ● 55	29 ○ 27		57 ○ 16	2
帝塚山学院	12 ● 92	25 ● 58	16 ● 57		4

C	加賀屋	南港北	新北島	玉出	順位
加賀屋		76 ○ 23	87 ○ 13	92 ○ 17	1
南港北	23 ● 76		66 ○ 26	98 ○ 9	2
新北島	13 ● 87	26 ● 66		94 ○ 14	3
玉出	17 ● 92	9 ● 98	14 ● 94		4

D	我孫子南	成南	住吉	大和川	順位
我孫子南		53 ○ 35	79 ○ 32	60 ○ 20	1
成南	35 ● 53		92 ○ 4	135 ○ 6	2
住吉	32 ● 79	4 ● 92		74 ○ 23	3
大和川	20 ● 60	6 ● 135	23 ● 74		4

7B 女子決勝トーナメント



7B 女子決勝リーグ

					順位
0		○	○	○	
0	0 ○ 0		○	○	
0	0 ○ 0	0 ○ 0		○	
0	0 ○ 0	0 ○ 0	0 ○ 0		

8B 男子予選リーグ

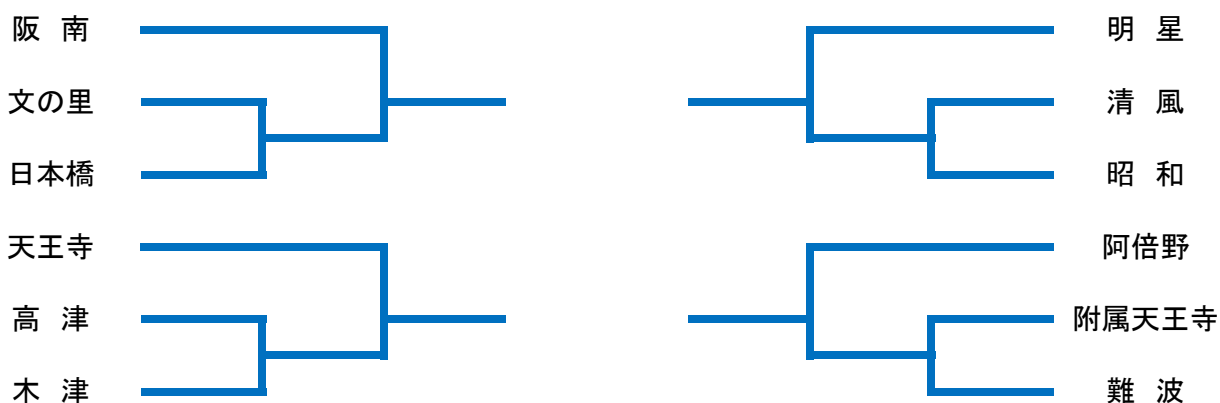
A	文の里	昭和	上宮	星光	天王寺	順位
文の里		53 ○ 22	49 ○ 24	63 ○ 21	36 ● 42	2
昭和	22 ● 53		47 ○ 25	47 ○ 33	33 ● 38	3
上宮	24 ● 49	25 ● 47		23 ● 33	32 ● 70	5
星光	21 ● 63	33 ● 47	33 ○ 23		22 ● 44	4
天王寺	42 ○ 36	38 ○ 33	70 ○ 32	44 ○ 22		1

B	阿倍野	日本橋	清風	夕陽丘	順位
阿倍野		74 ○ 24	55 ○ 35	20 ○ 0	1
日本橋	24 ● 74		47 ● 67	20 ○ 0	3
清風	35 ● 55	67 ○ 47		20 ○ 0	2
夕陽丘	0 ● 20	0 ● 20	0 ● 20		4

C	松虫	木津	附属天王寺	明星	順位
松虫		0 ● 20	0 ● 20	0 ● 20	4
木津	20 ○ 0		19 ● 94	12 ● 120	3
附属天王寺	20 ○ 0	94 ○ 19		42 ● 47	2
明星	20 ○ 0	120 ○ 12	47 ○ 42		1

D	阪南	難波	高津	桃山	順位
阪南		73 ○ 26	80 ○ 33	98 ○ 18	1
難波	26 ● 73		34 ● 59	61 ○ 23	3
高津	33 ● 80	59 ○ 34		66 ○ 38	2
桃山	18 ● 98	23 ● 61	38 ● 66		4

8B 男子決勝トーナメント



8B 男子決勝リーグ

					順位
0		○	○	○	
0	0 ○ 0		○	○	
0	0 ○ 0	0 ○ 0		○	
0	0 ○ 0	0 ○ 0	0 ○ 0		

8B 女子予選リーグ

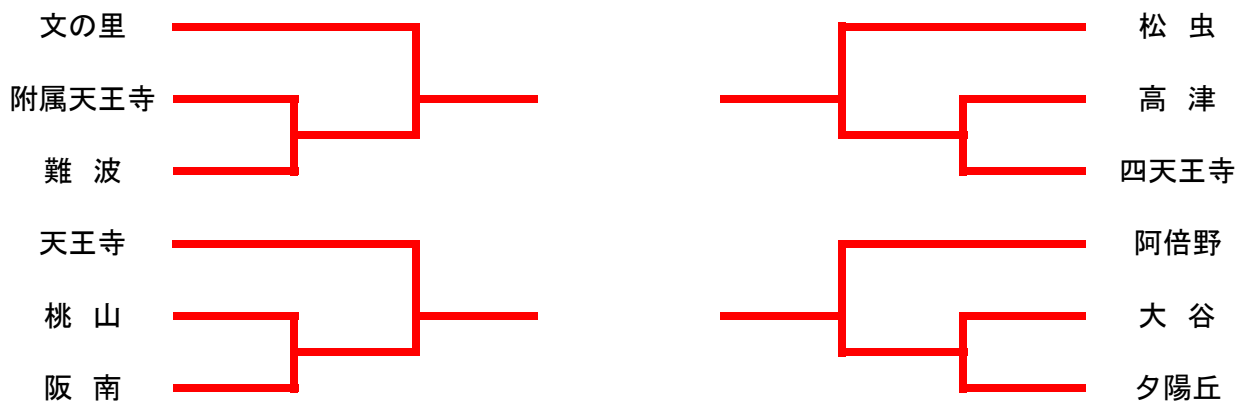
A	文の里	昭和	四天王寺	桃山	順位
文の里		68 ○ 2	78 ○ 28	71 ○ 31	1
昭和	2 ● 68		26 ● 43	35 ● 91	4
四天王寺	28 ● 78	43 ○ 26		41 ● 43	3
桃山	31 ● 71	91 ○ 35	43 ○ 41		2

B	松虫	夕陽丘	附属天王寺	順位
松虫		85 ○ 15	94 ○ 16	1
夕陽丘	15 ● 85		30 ● 47	3
附属天王寺	16 ● 94	47 ○ 30		2

C	天王寺	難波	大谷	順位
天王寺		87 ○ 8	72 ○ 10	1
難波	8 ● 87		22 ● 42	3
大谷	10 ● 72	42 ○ 22		2

D	阿倍野	阪南	高津	順位
阿倍野		68 ○ 23	57 ○ 21	1
阪南	23 ● 68		24 ● 41	3
高津	21 ● 57	41 ○ 24		2

8B 女子決勝トーナメント



8B 女子決勝リーグ

					順位
0		○	○	○	
0	0 ○ 0		○	○	
0	0 ○ 0	0 ○ 0		○	
0	0 ○ 0	0 ○ 0	0 ○ 0		