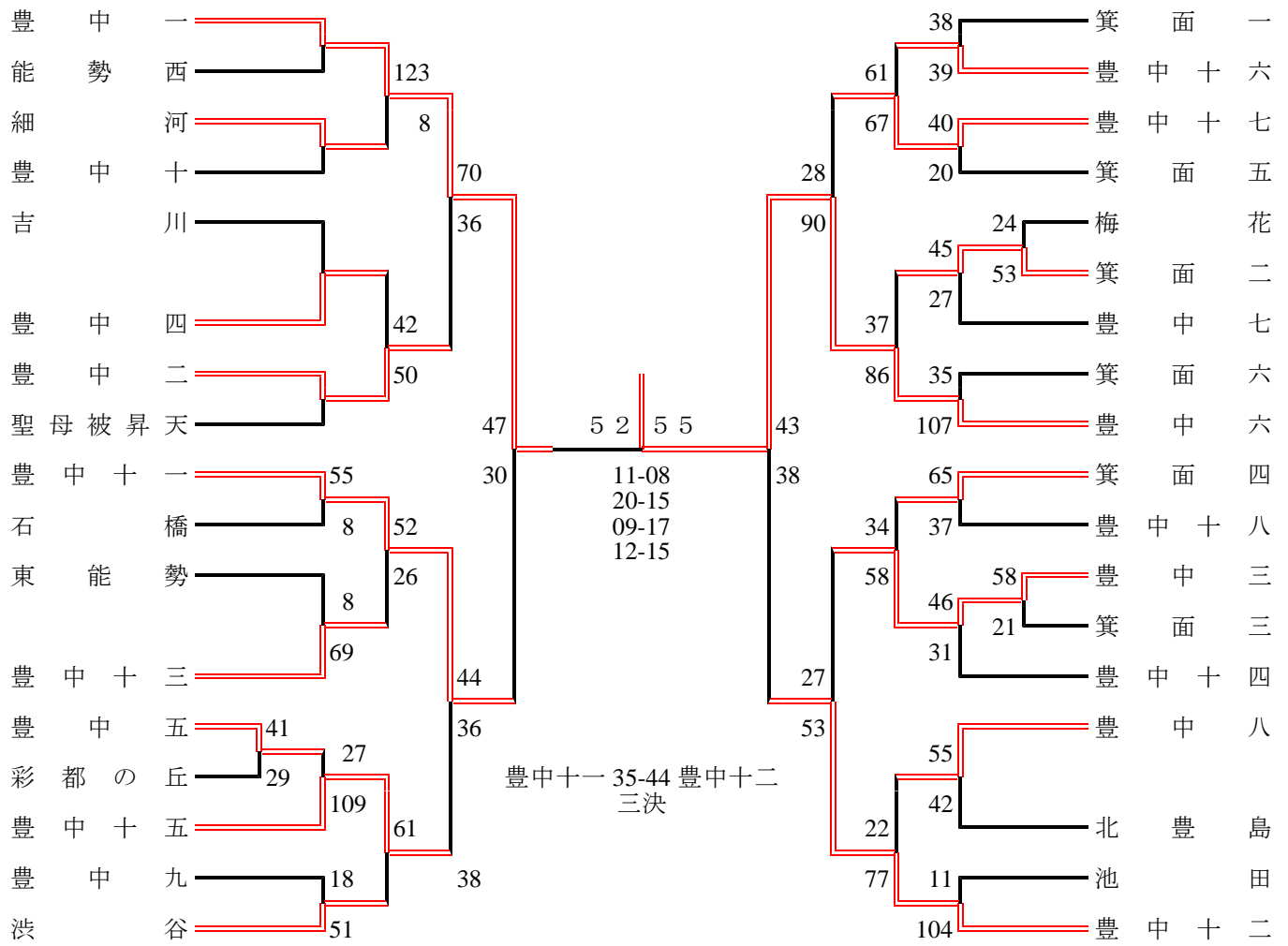
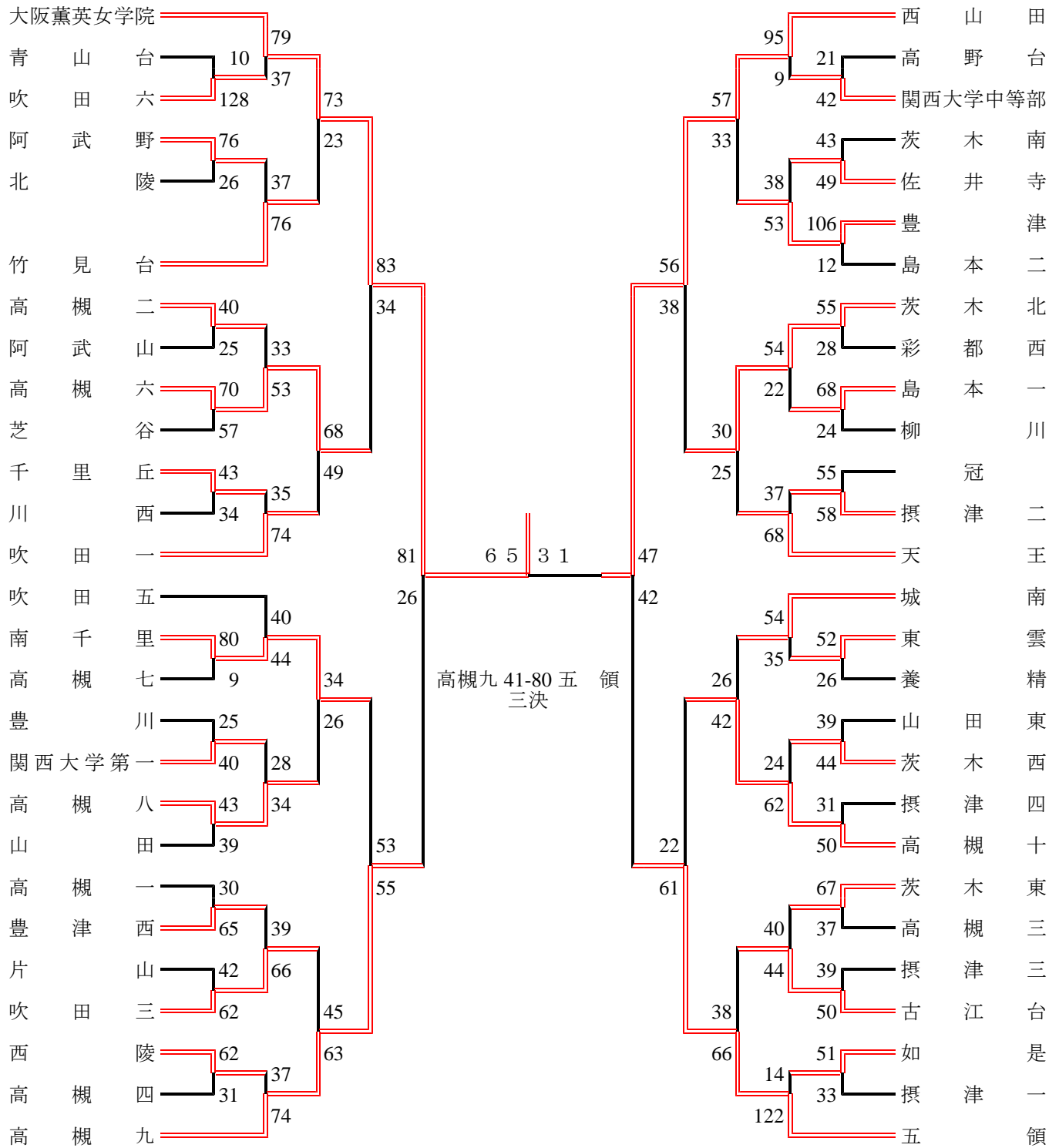


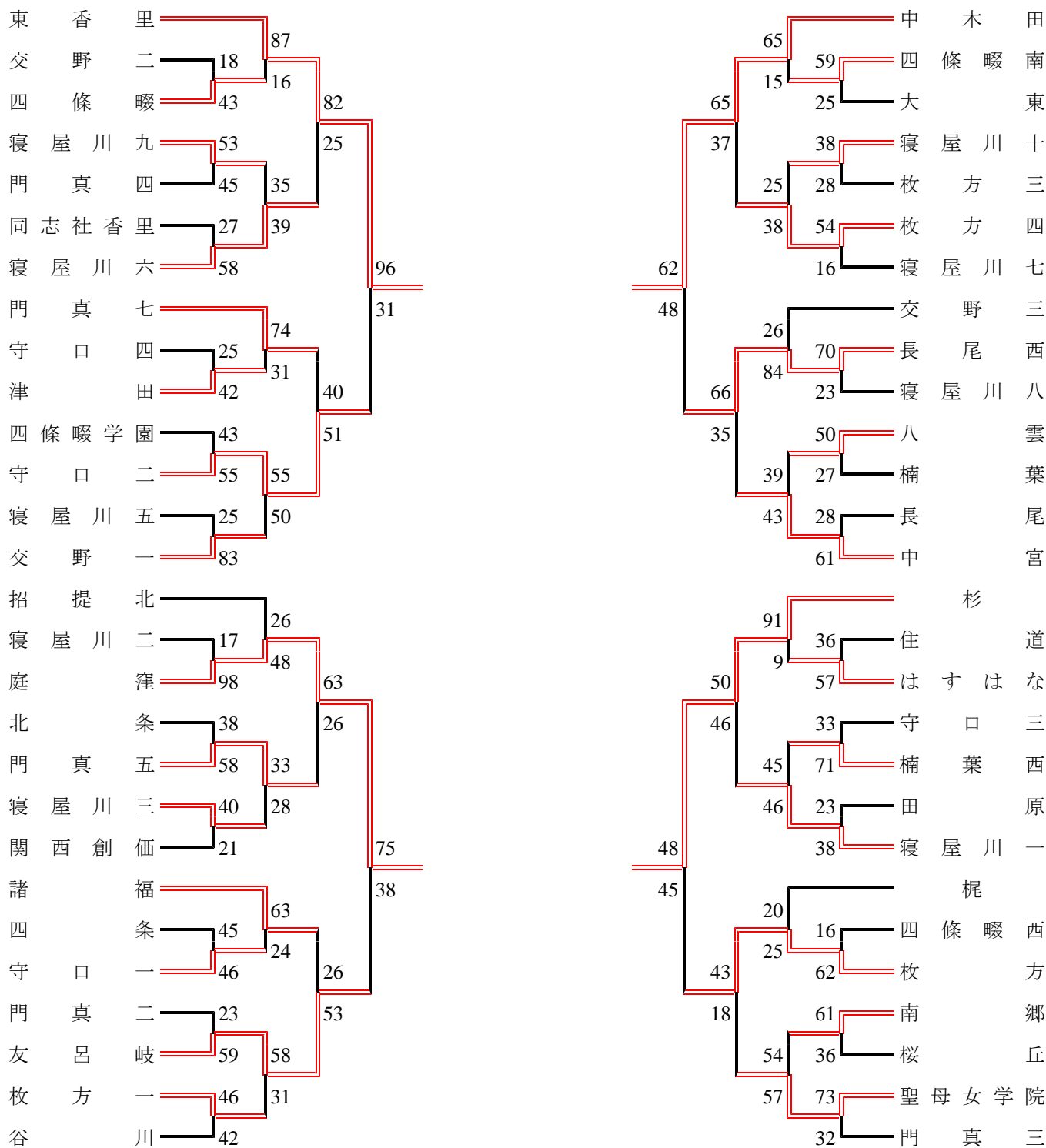
# 2013年度 春季大会 豊能地区 女子



# 2013年度 春季大会 三島地区 女子



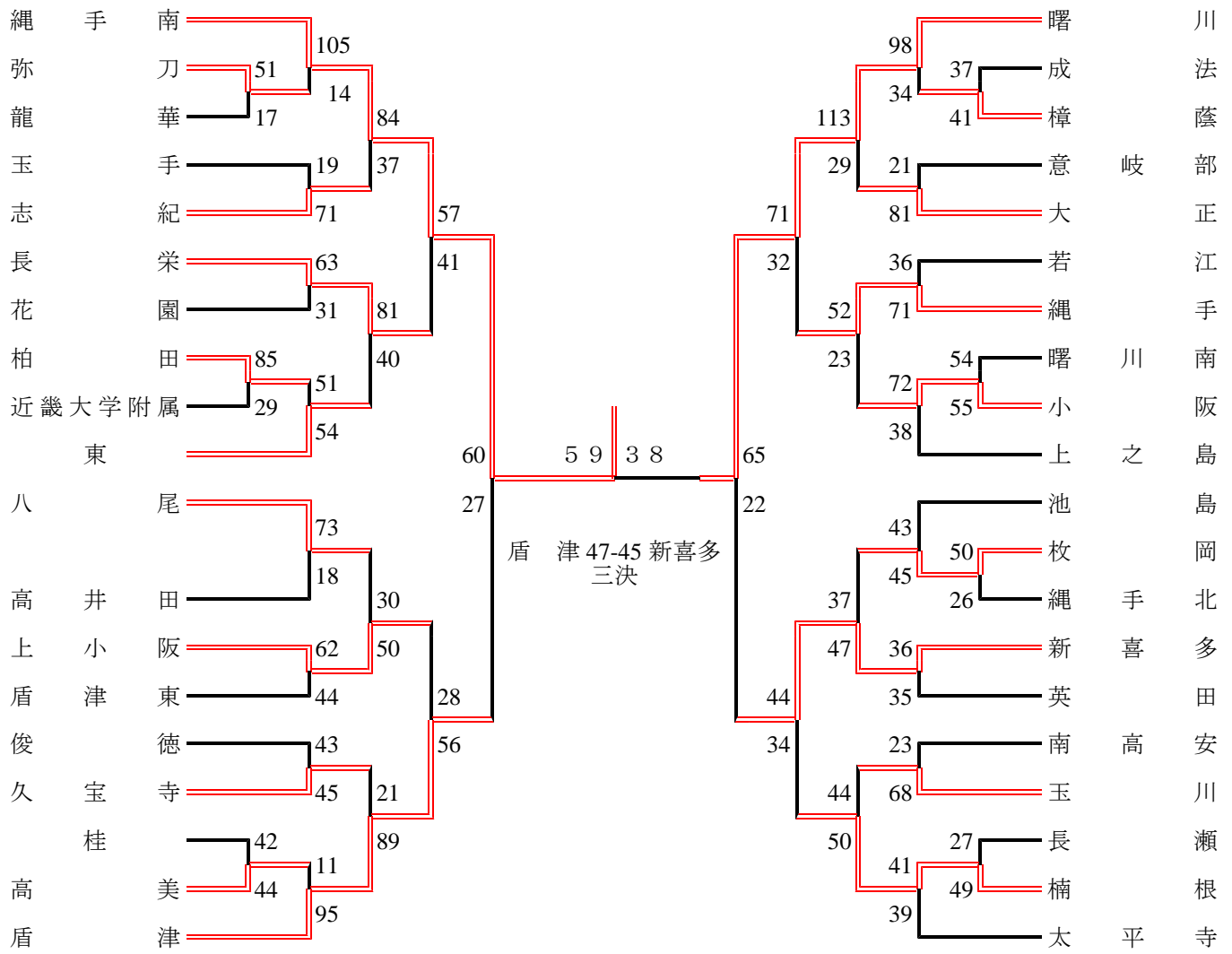
# 2013年度 春季大会 北河内地区 女子



決勝リーグ

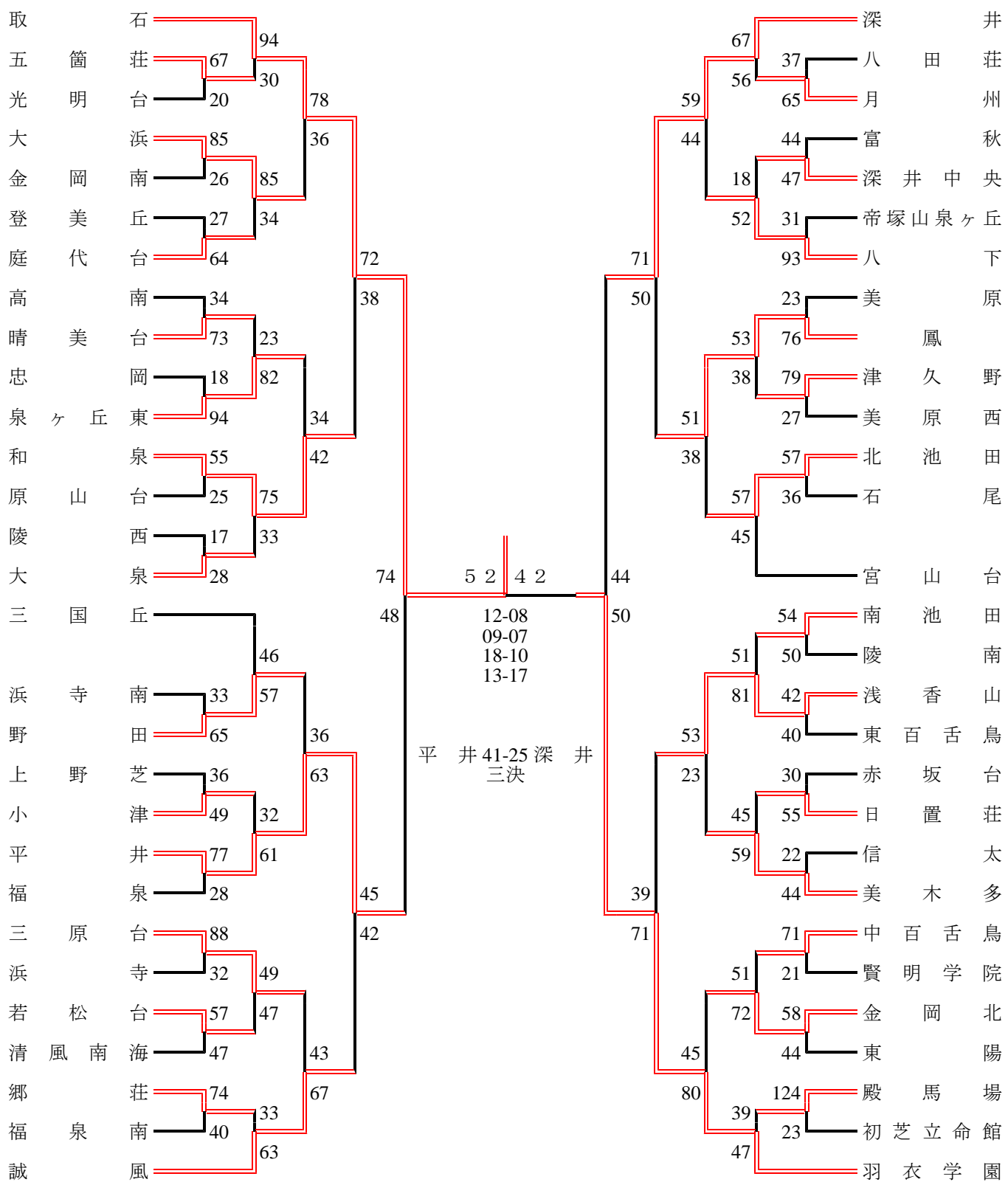
	東香里	庭窪	中木田	杉
東香里	-	64 ○ 30	86 ○ 31	86 ○ 21
庭窪	30 ● 64	-	66 ○ 43	39 ● 47
中木田	31 ● 86	43 ● 66	-	41 ● 58
杉	21 ● 86	47 ○ 39	58 ○ 41	-

# 2013年度 春季大会 中河内地区 女子

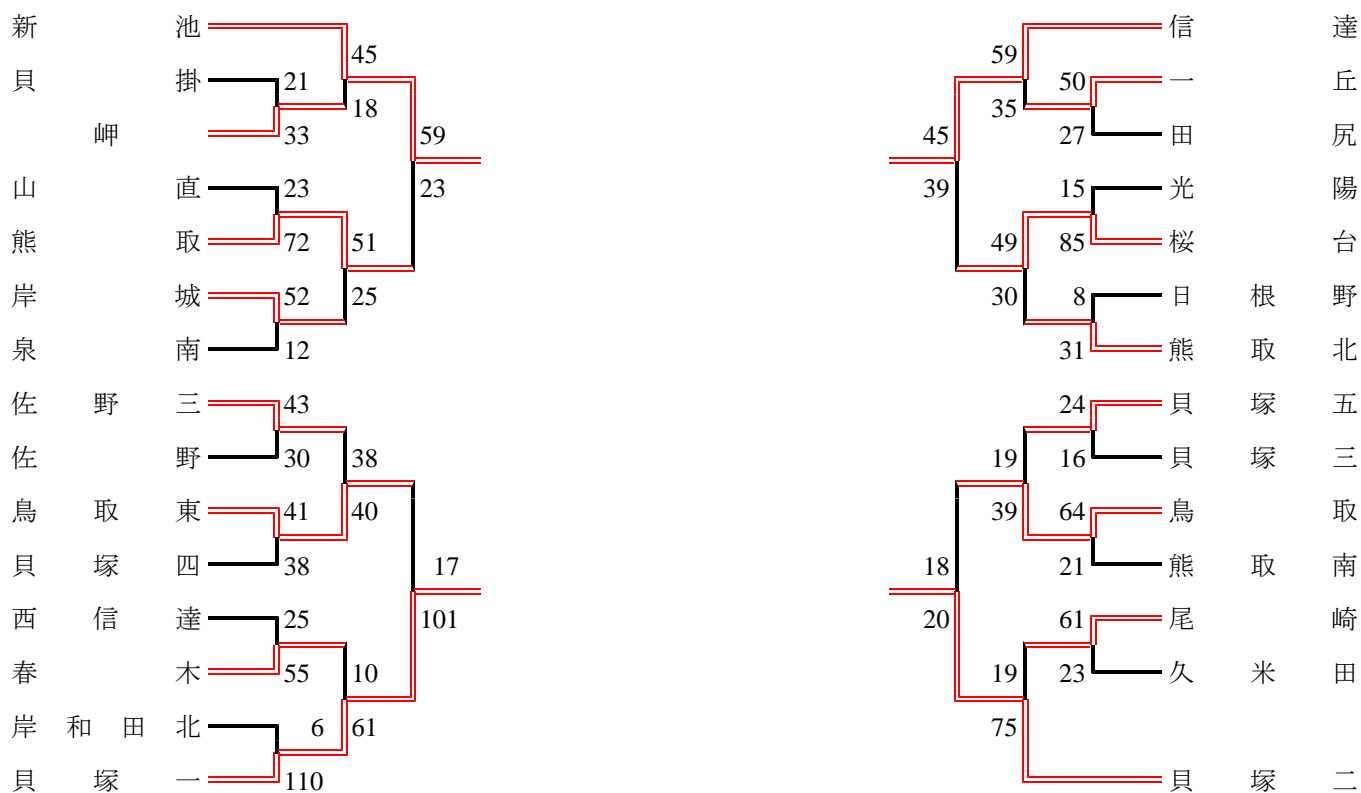




# 2013年度 春季大会 泉北地区 女子



# 2013年度 春季大会 泉南地区 女子

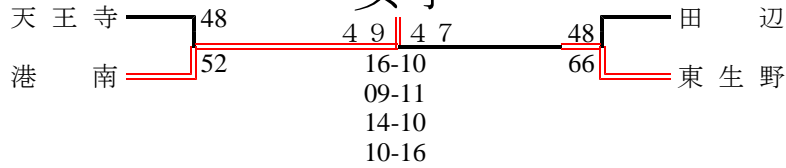


決勝リーグ

	新池	貝塚一	信達	貝塚二
新池	-	23 ● 26	51 ○ 28	23 ● 35
貝塚一	26 ○ 23	-	67 ○ 32	35 ● 66
信達	28 ● 51	32 ● 67	-	13 ● 59
貝塚二	35 ○ 23	66 ○ 35	59 ○ 13	-

# 2013年度 春季大会 大阪市地区

## 女子



天王寺 56 - 53 田辺  
三決

