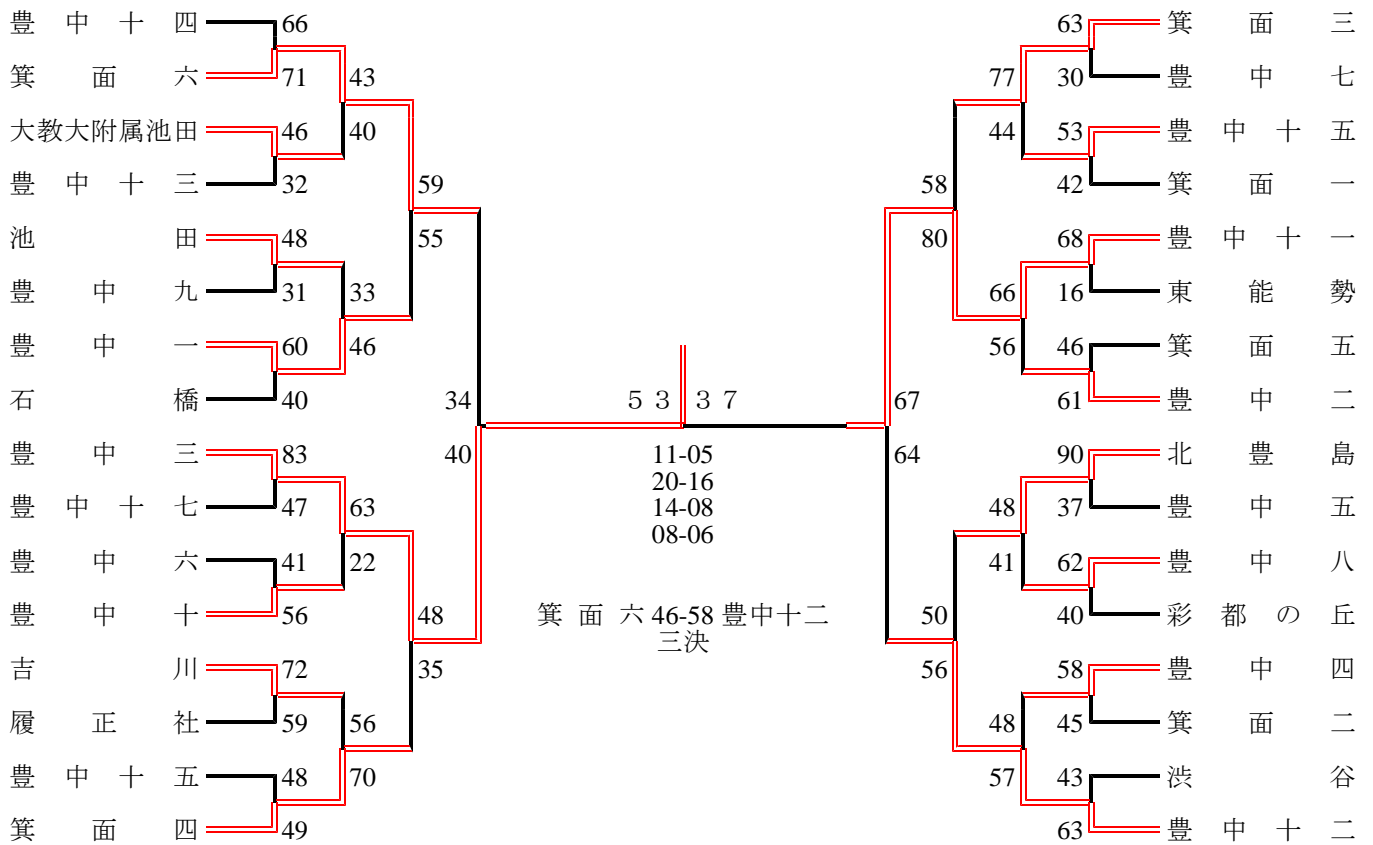
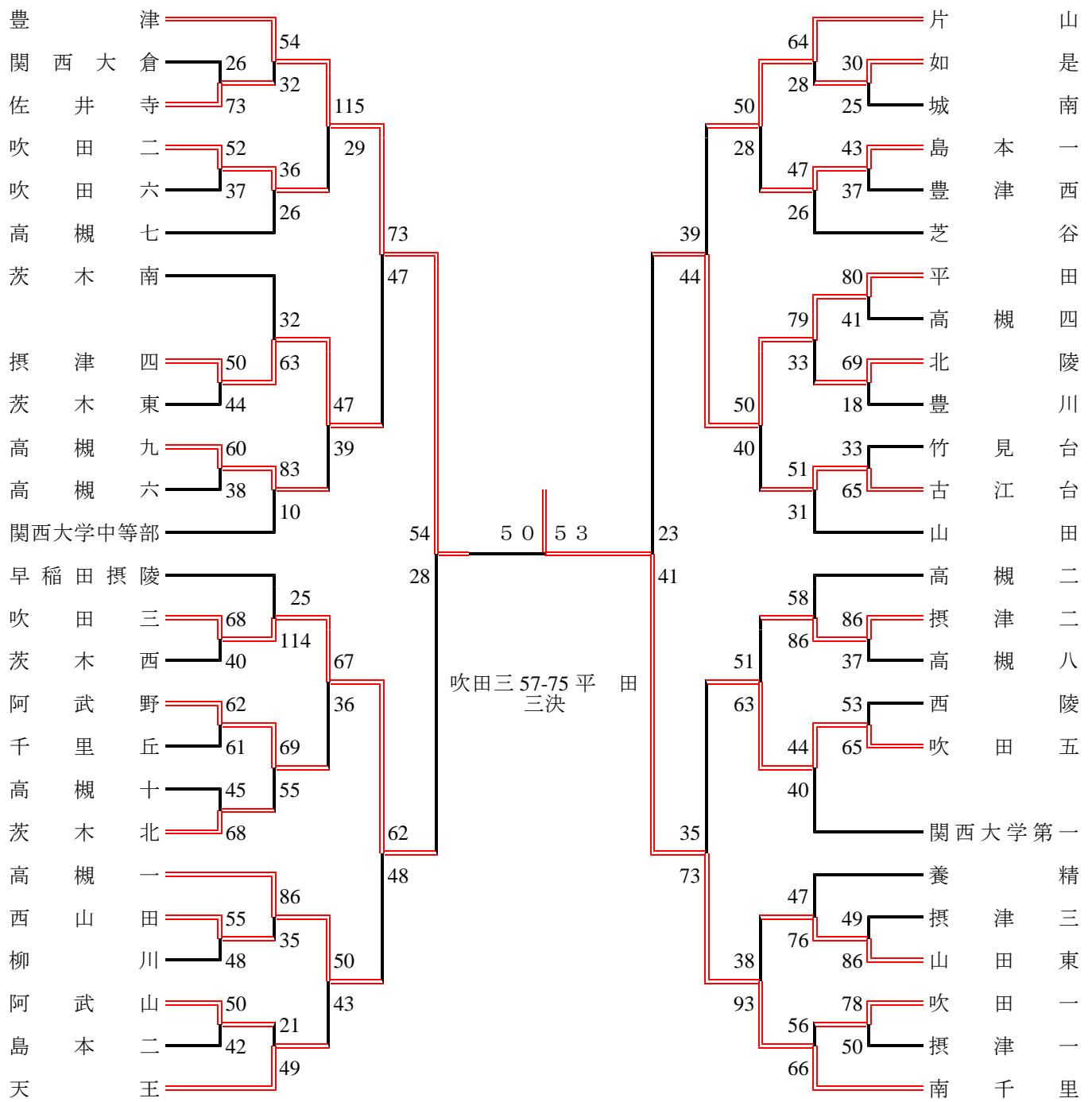


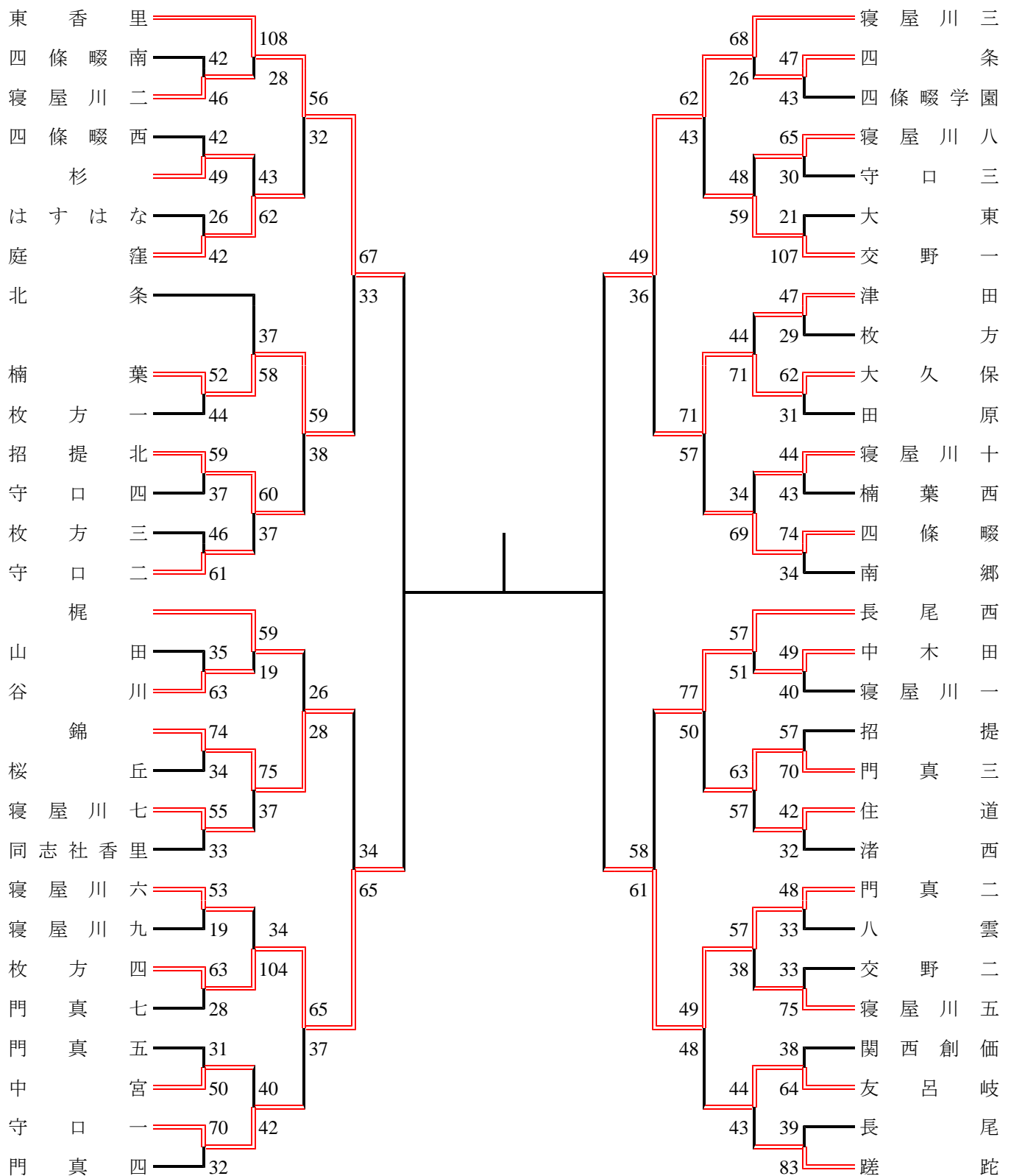
# 2013年度 春季大会 豊能地区 男子



# 2013年度 春季大会 三島地区 男子



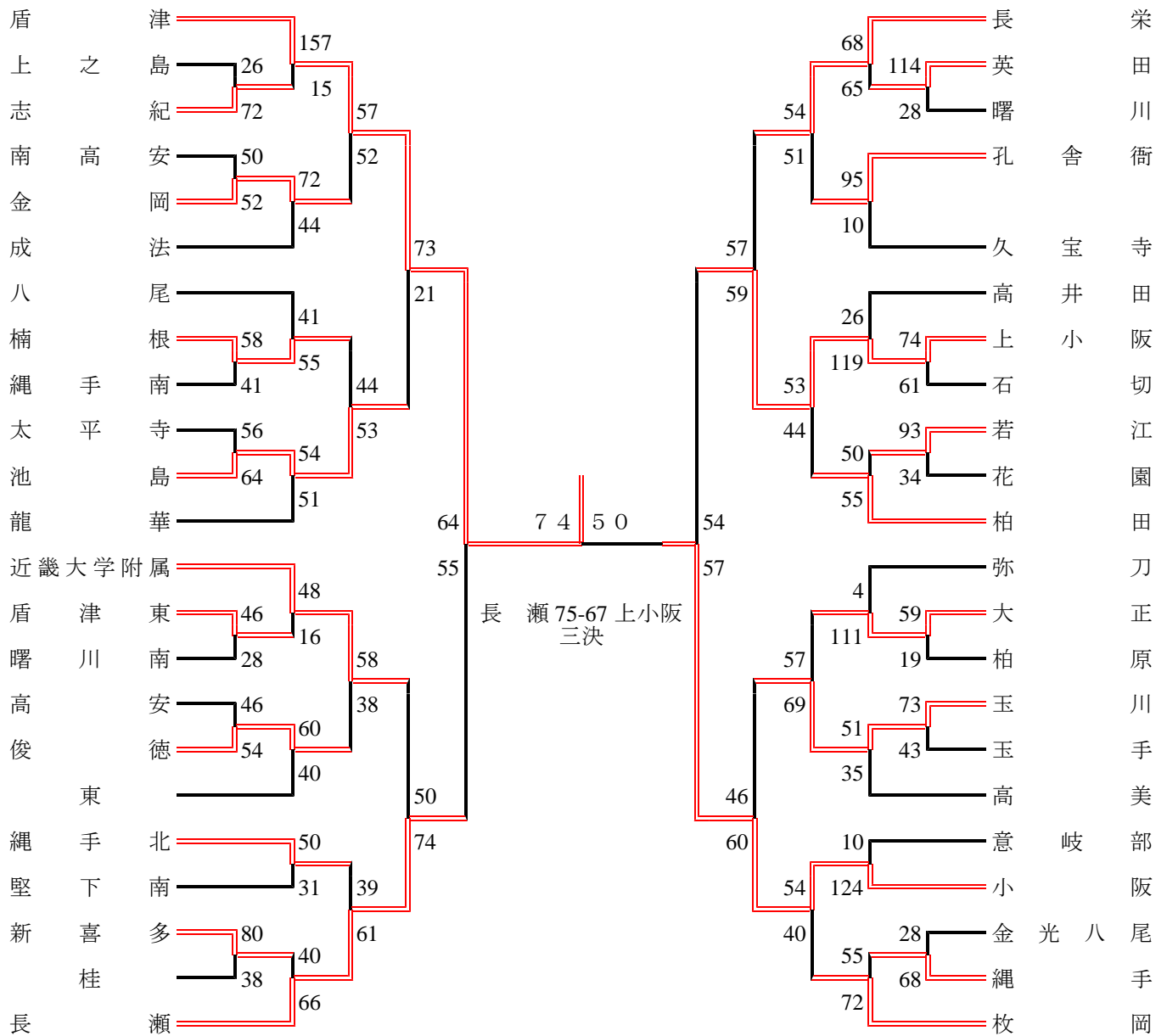
# 2013年度 春季大会 北河内地区 男子



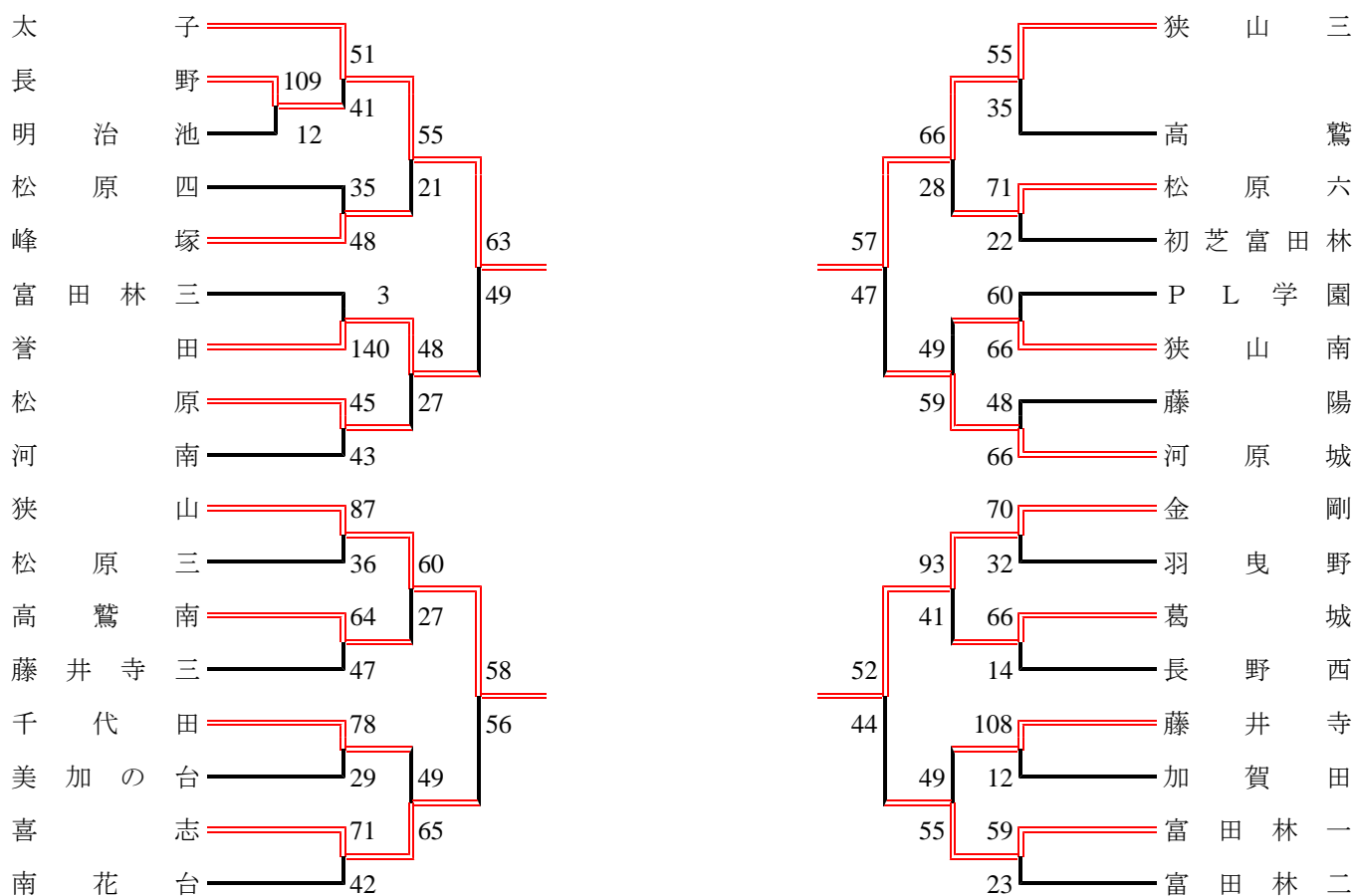
決勝リーグ

	東香里	枚方四	寝屋川三	門真二
東香里	-	33 ● 42	68 ○ 30	67 ○ 39
枚方四	42 ○ 33	-	59 ○ 27	76 ○ 39
寝屋川三	30 ● 68	27 ● 59	-	38 ○ 28
門真二	39 ● 67	39 ● 76	28 ● 38	-

# 2013年度 春季大会 中河内地区 男子



# 2013年度 春季大会 南河内地区 男子

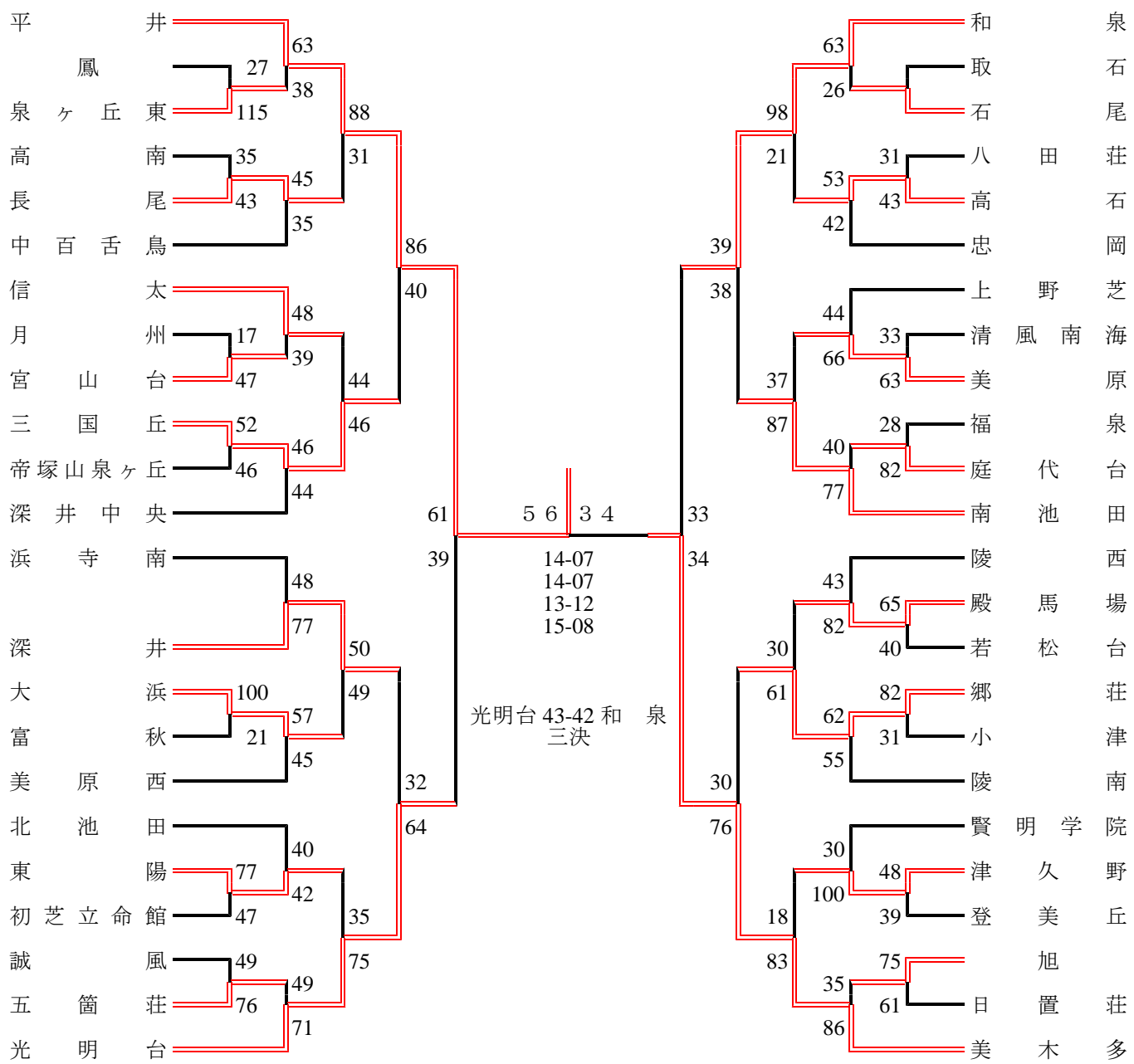


決勝リーグ

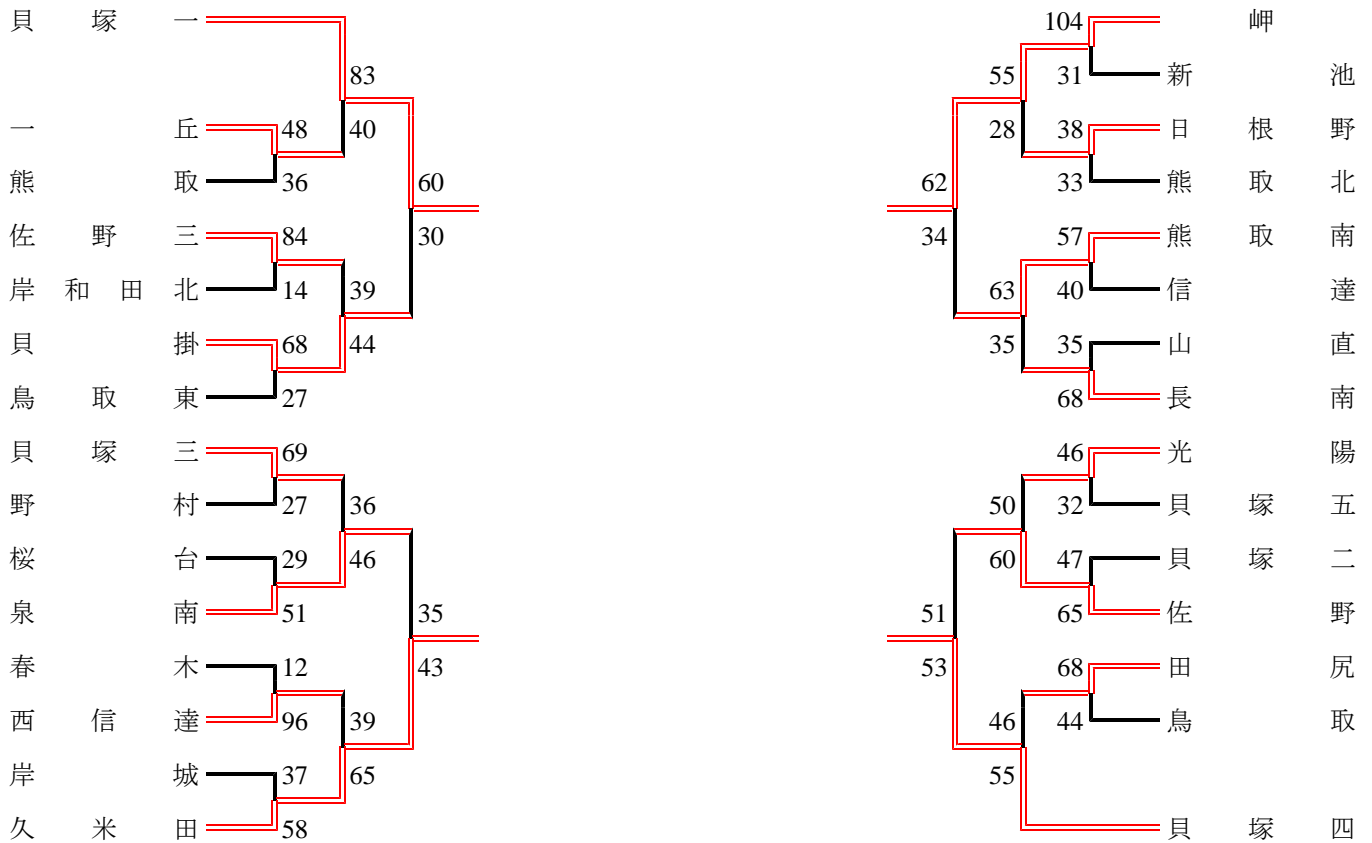
	太子	狭山三	金剛	狭山
太子	-	51 ○ 43	49 ○ 41	58 ○ 54
狭山三	43 ● 51	-	62 ○ 45	52 ● 59
金剛	41 ● 49	45 ● 62	-	47 ● 60
狭山	54 ● 58	59 ○ 52	60 ○ 47	-

# 2013年度 春季大会 泉北地区

## 男子



# 2013年度 春季大会 泉南地区 男子



決勝リーグ

	貝塚一	久米田	岬	貝塚四
貝塚一		57 ○ 37	61 ○ 59	74 ○ 26
久米田	37 ● 57		49 ● 62	55 ○ 28
岬	59 ● 61	62 ○ 49		69 ○ 37
貝塚四	26 ● 74	28 ● 55	37 ● 69	

# 2013年度 春季大会 大阪市地区 男子

