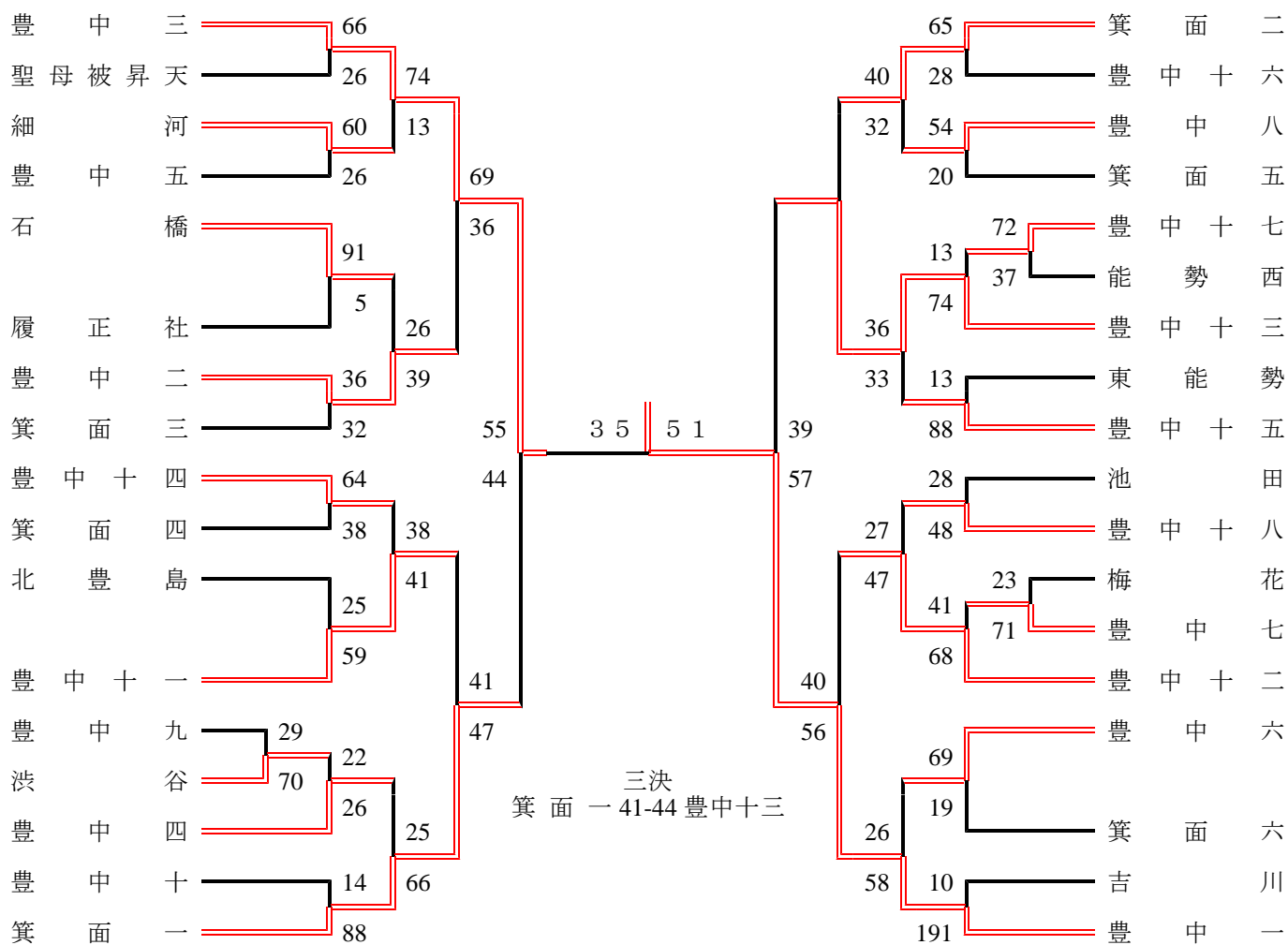
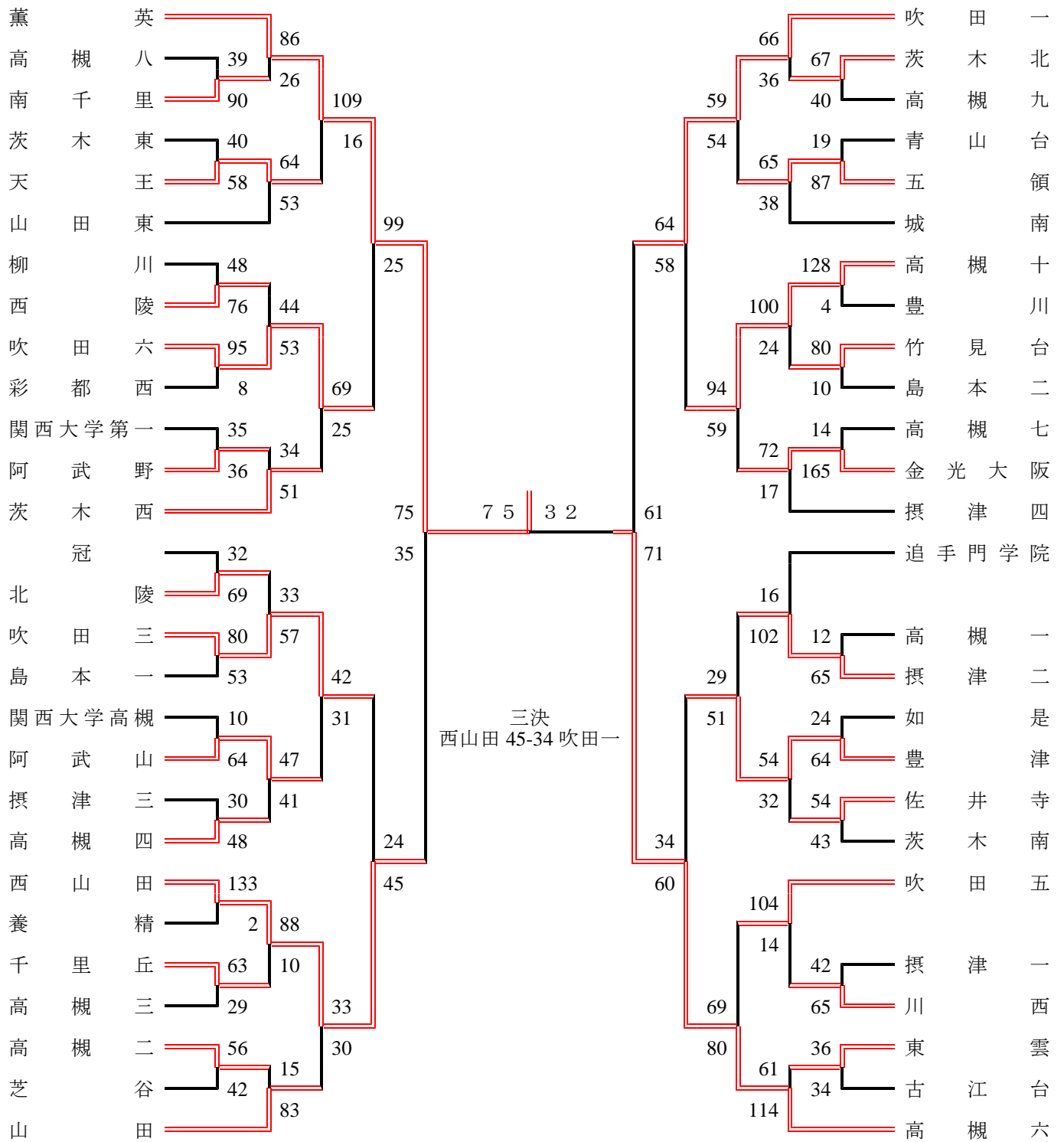


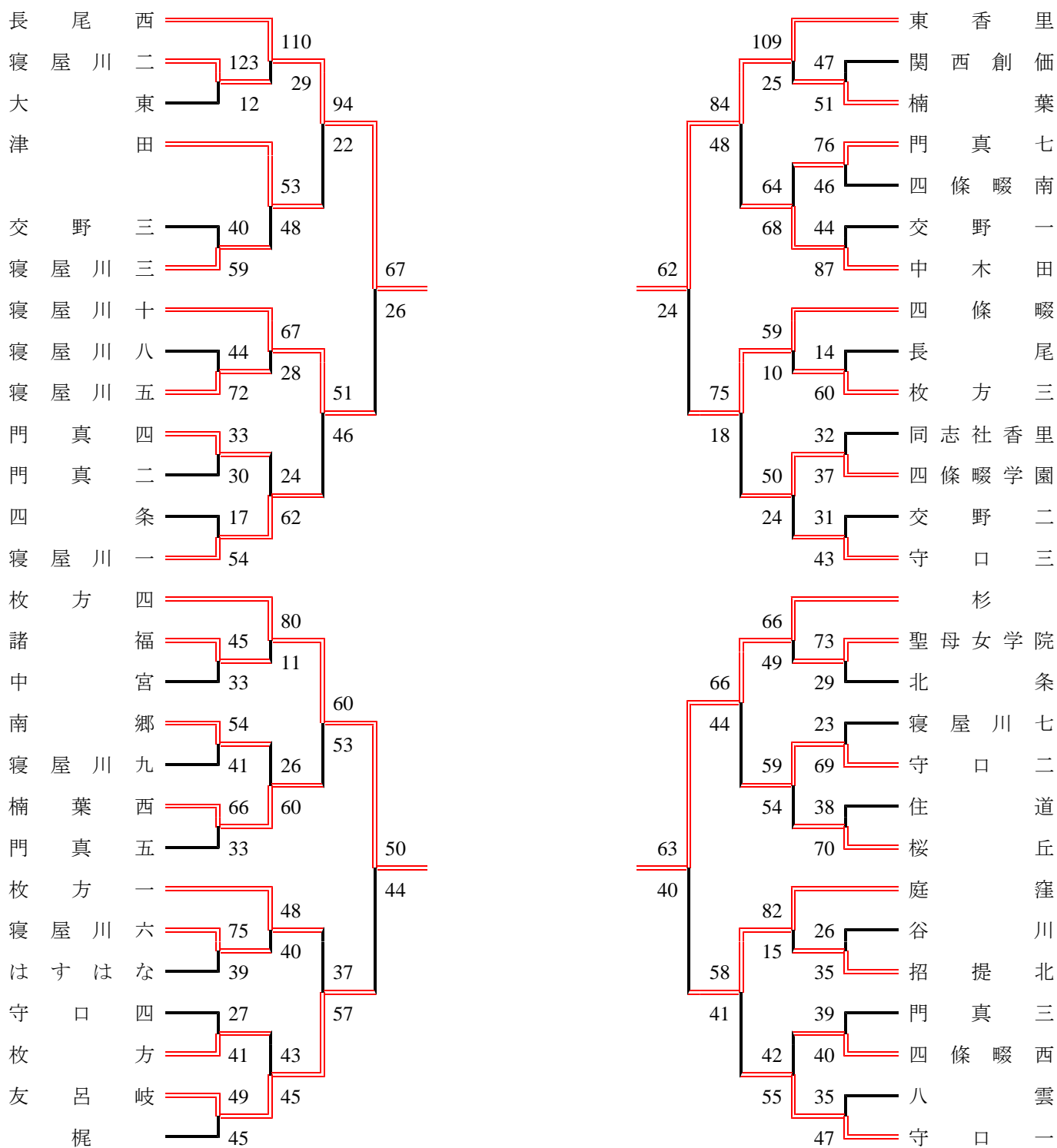
2012年度 春季大会 豊能地区 女子



2012年度 春季大会 三島地区 女子



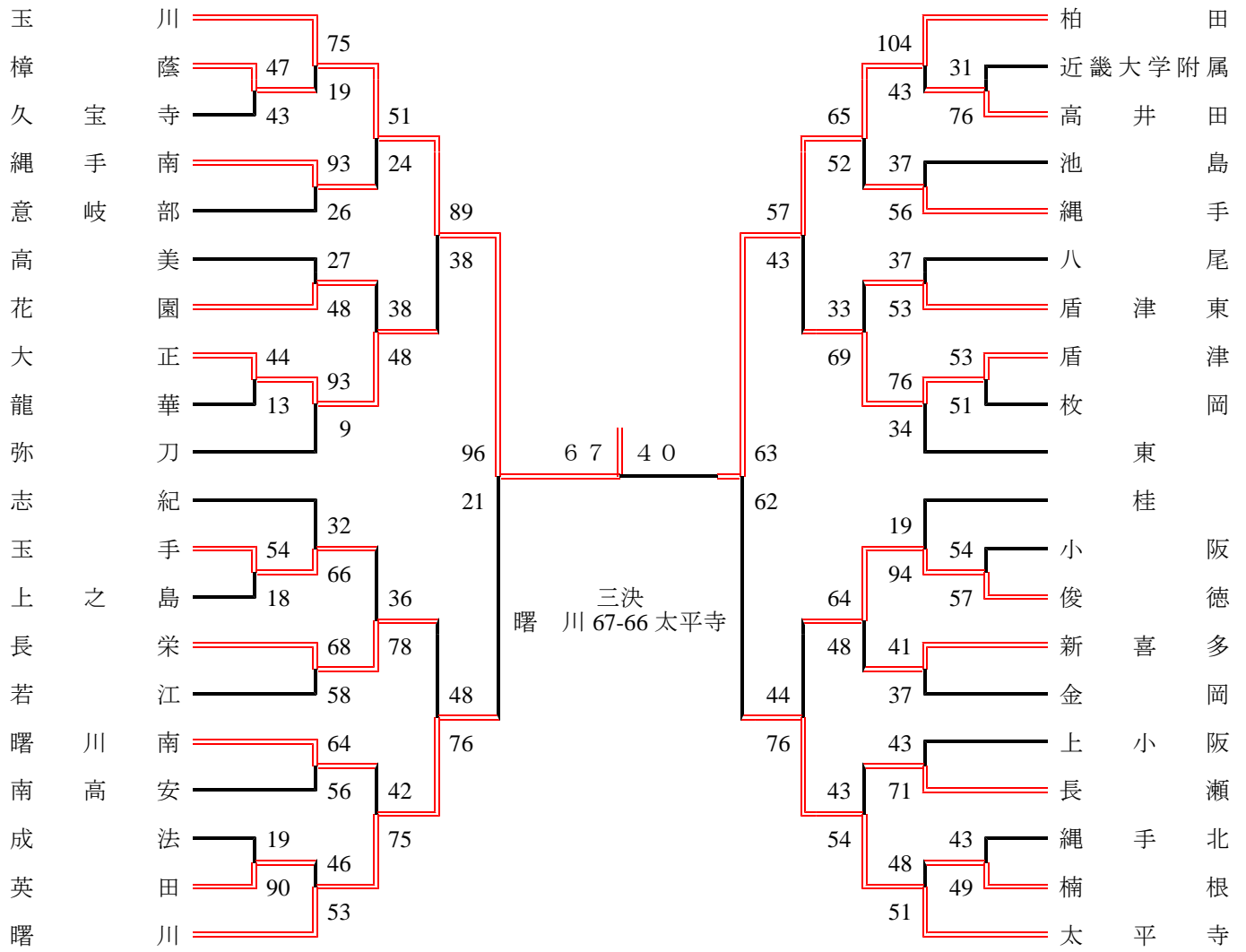
2012年度 春季大会 北河内地区 女子



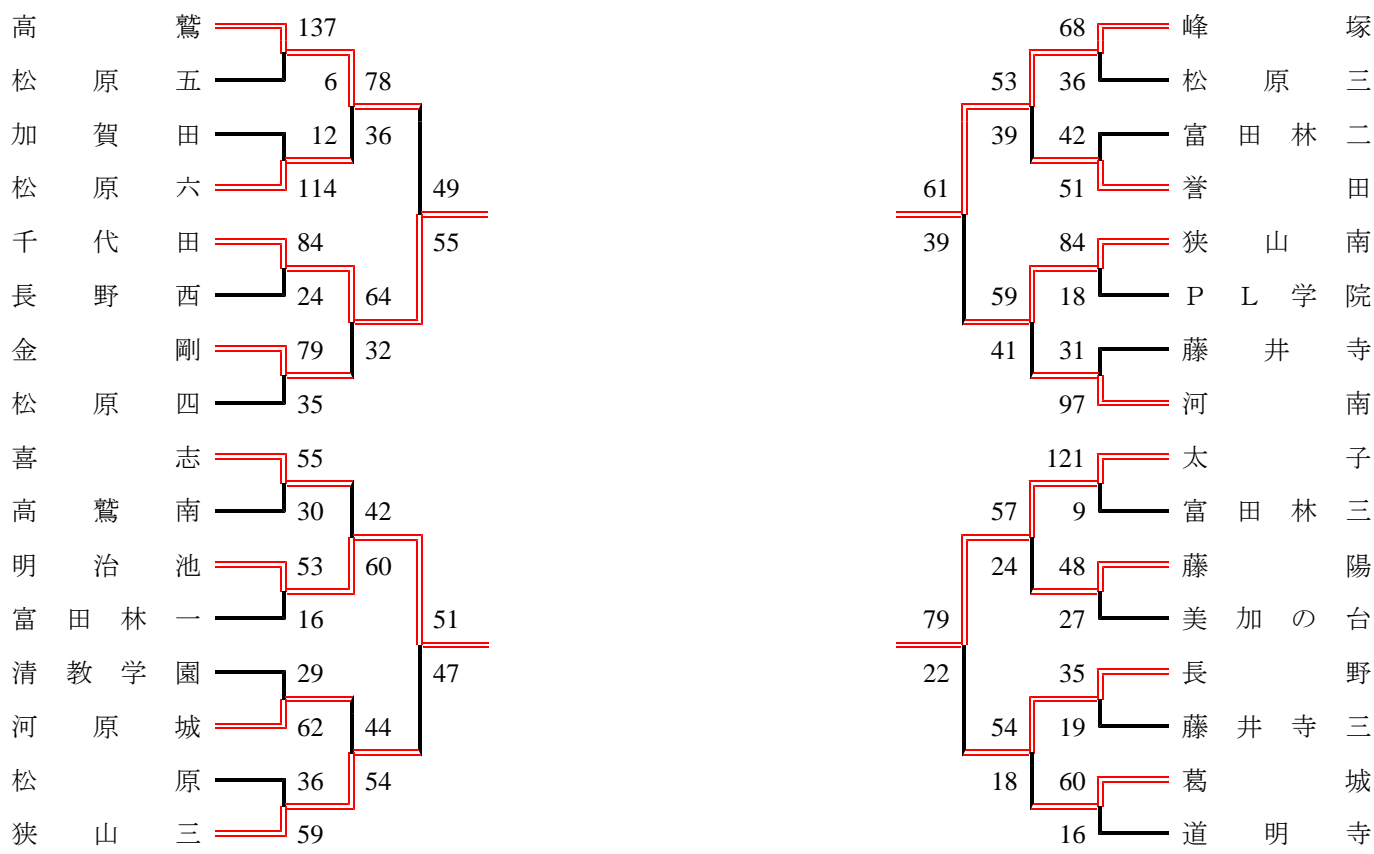
決勝リーグ

	長尾西	枚方四	東香里	杉
長尾西	-	78 ○ 35	51 ● 58	52 ○ 36
枚方四	35 ● 78	-	33 ● 38	35 ● 58
東香里	58 ○ 51	38 ○ 33	-	56 ○ 41
杉	36 ● 52	58 ○ 35	41 ● 56	-

2012年度 春季大会 中河内地区 女子



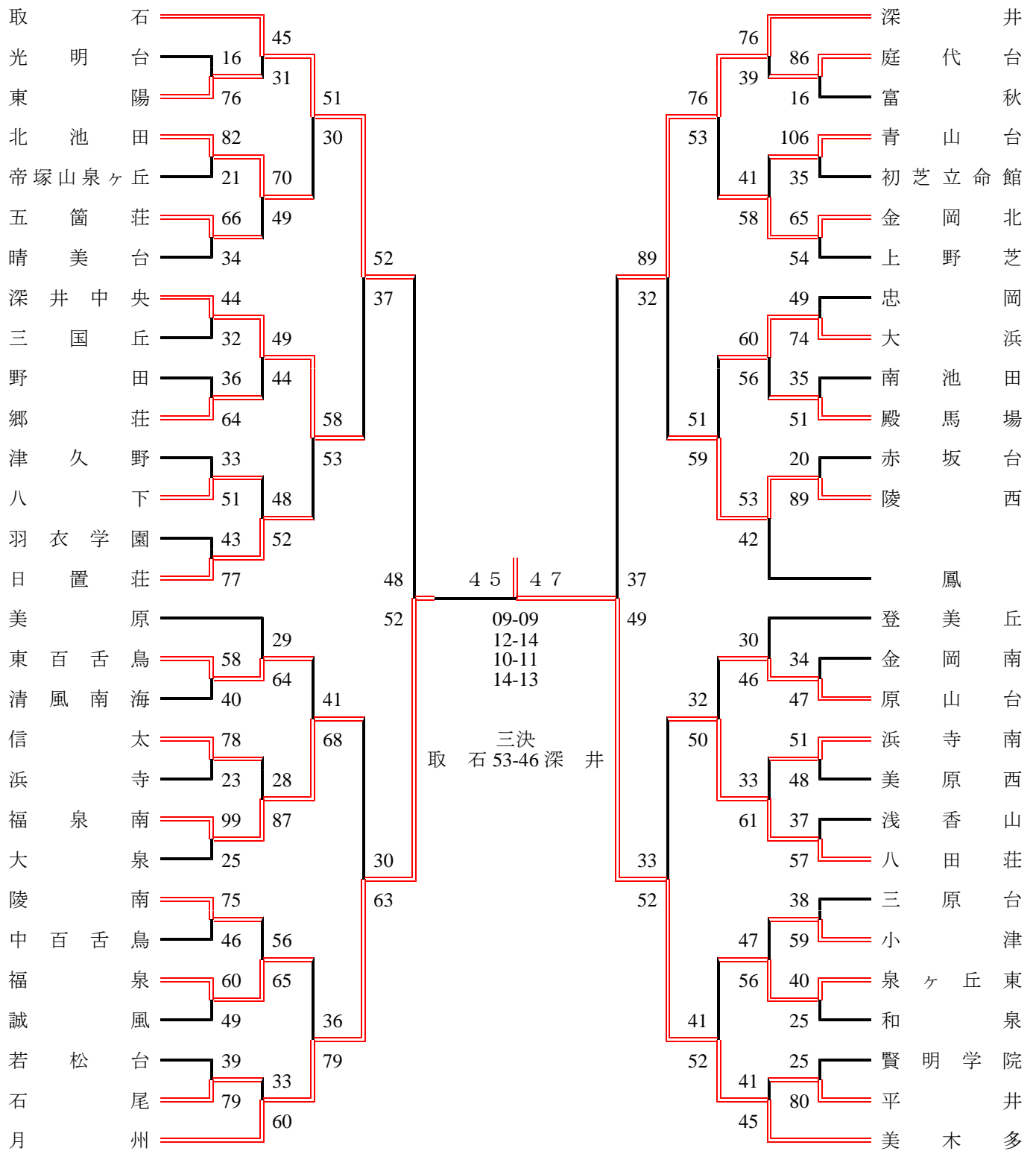
2012年度 春季大会 南河内地区 女子



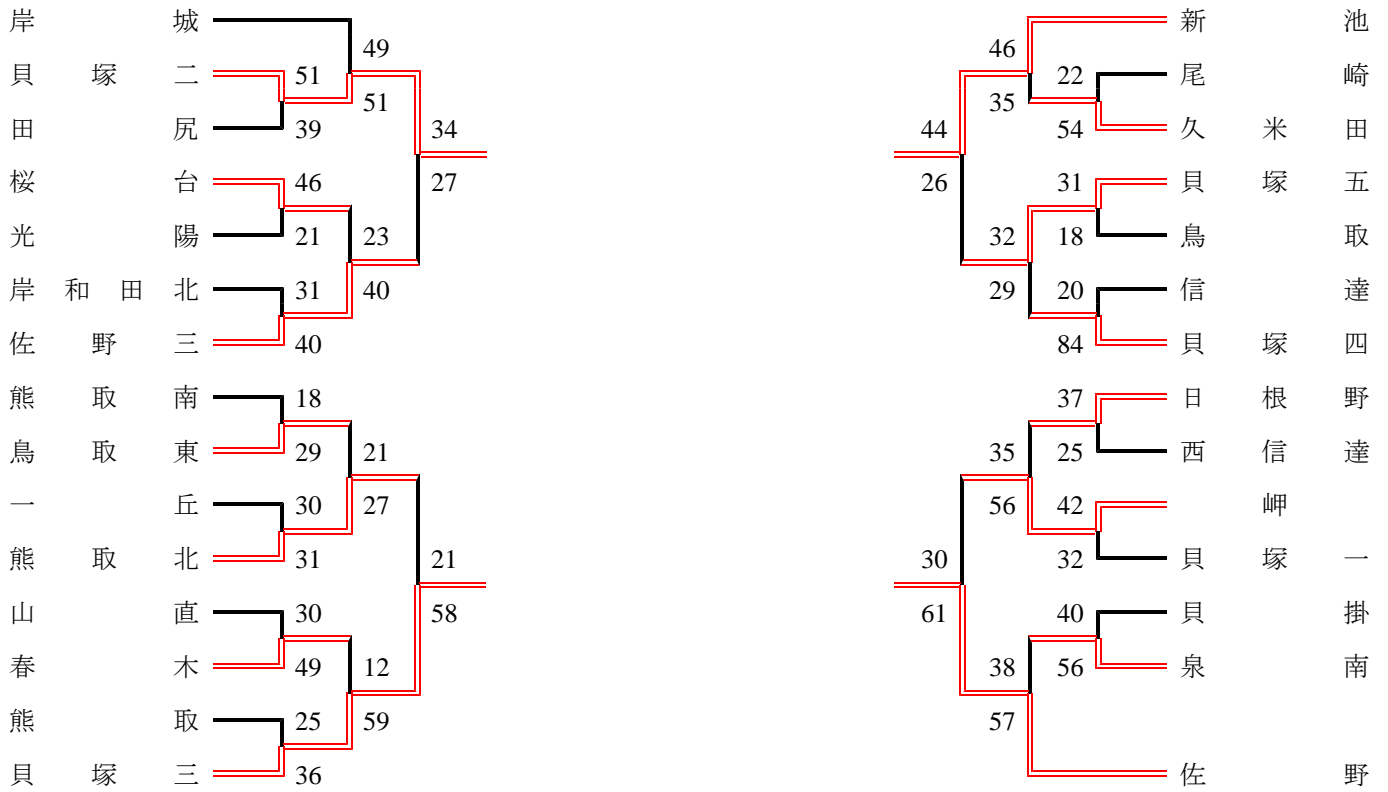
決勝リーグ

	千代田	峰 塚	太 子	明治池
千代田	-	39 ● 43	45 ● 53	42 ○ 35
峰 塚	43 ○ 39	-	32 ● 50	49 ○ 45
太 子	53 ○ 45	50 ○ 32	-	58 ○ 38
明治池	35 ● 42	45 ● 49	38 ● 58	-

2012年度 春季大会 泉北地区 女子



2012年度 春季大会 泉南地区 女子



決勝リーグ

	貝塚二	貝塚三	新池	佐野
貝塚二	-	36 ● 48	33 ● 37	37 ● 71
貝塚三	48 ○ 36	-	31 ● 34	41 ● 56
新池	37 ○ 33	34 ○ 31	-	28 ● 48
佐野	71 ○ 37	56 ○ 41	48 ○ 28	-

2012年度 春季大会 大阪市地区 女子

東 生 野 大 領
白 鷺 40 56 6 3 5 4 44 田 辺

16-24

17-09

15-17

15-04

三決

白 鷺 43-31 大 領

