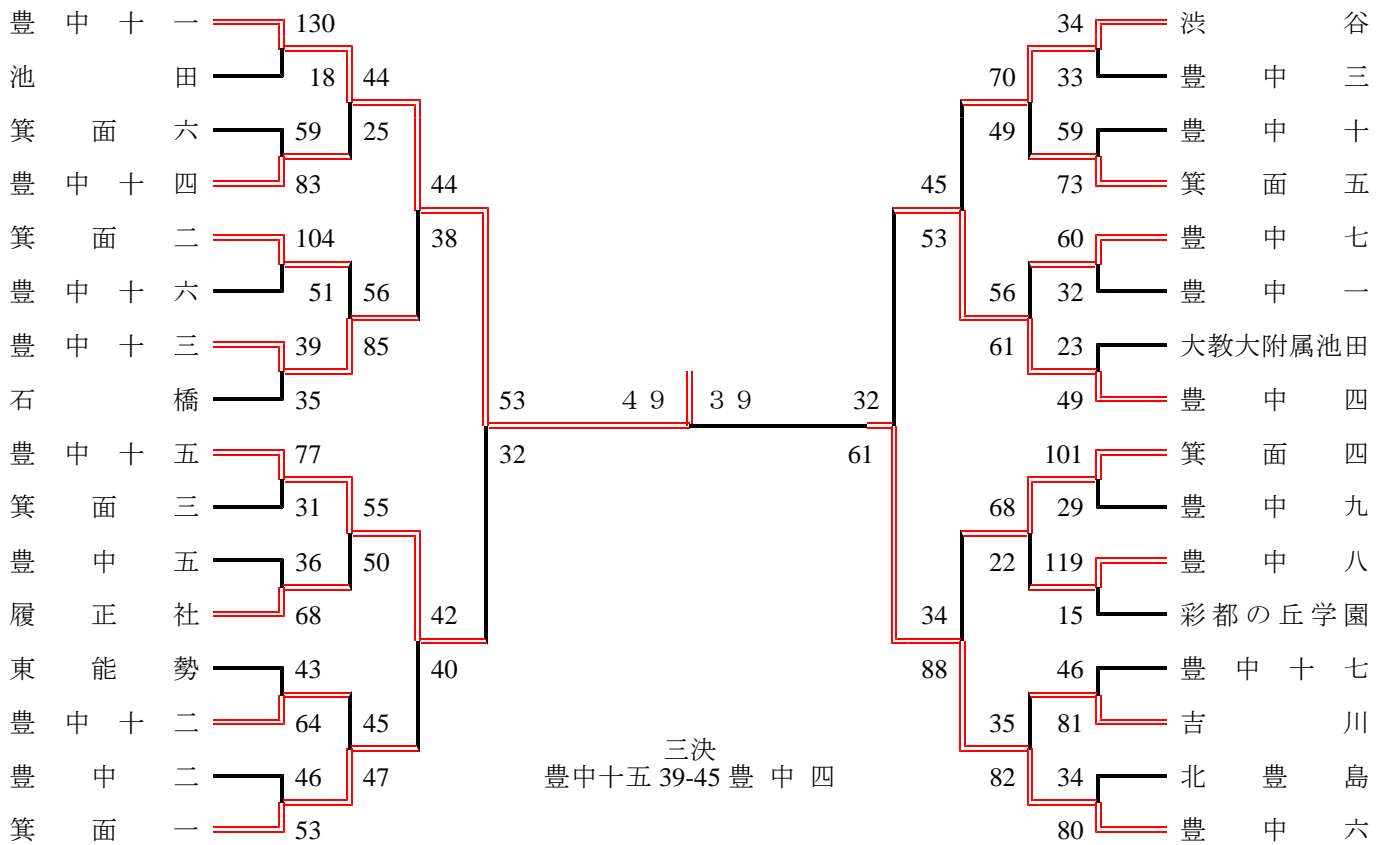
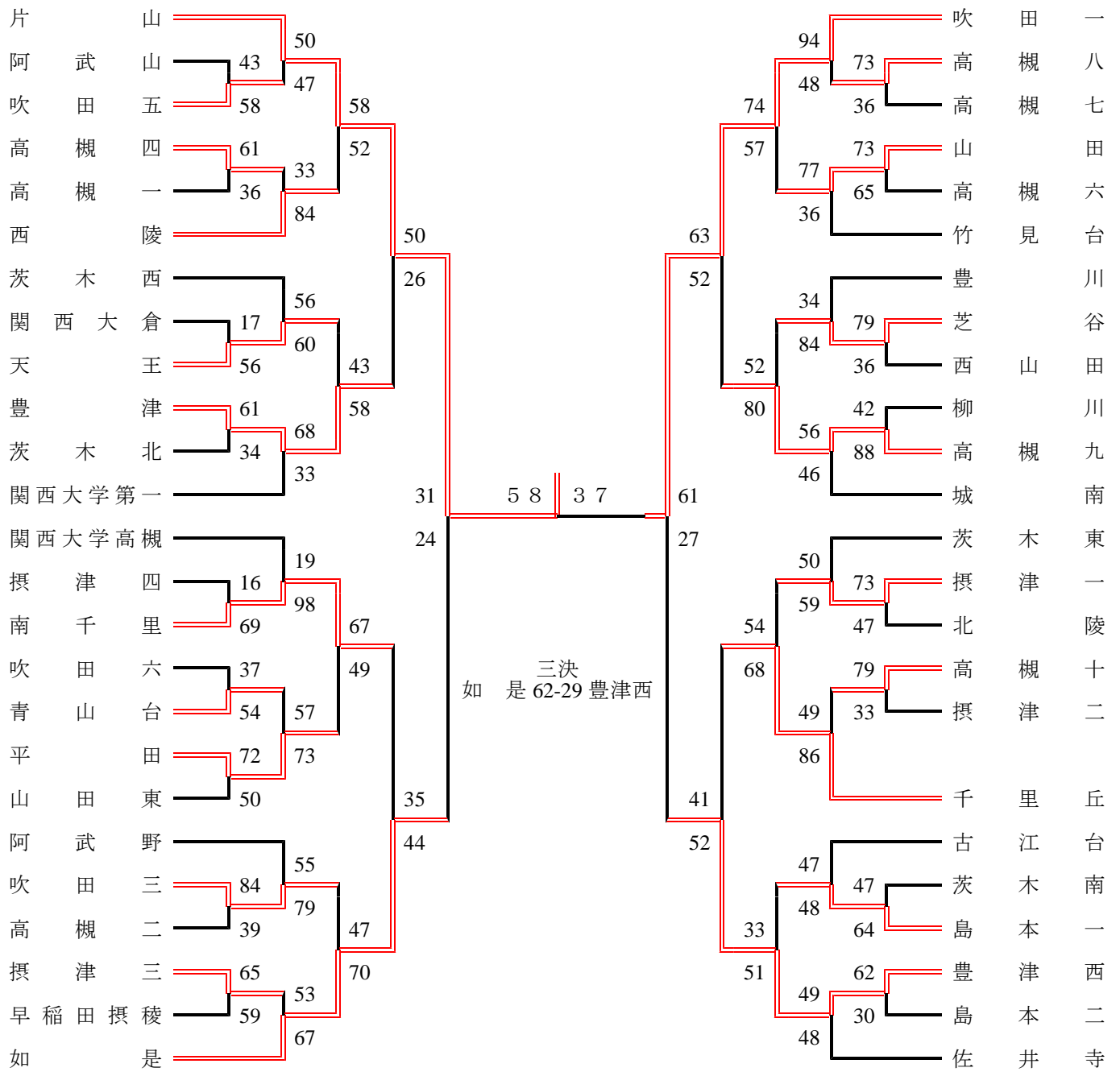


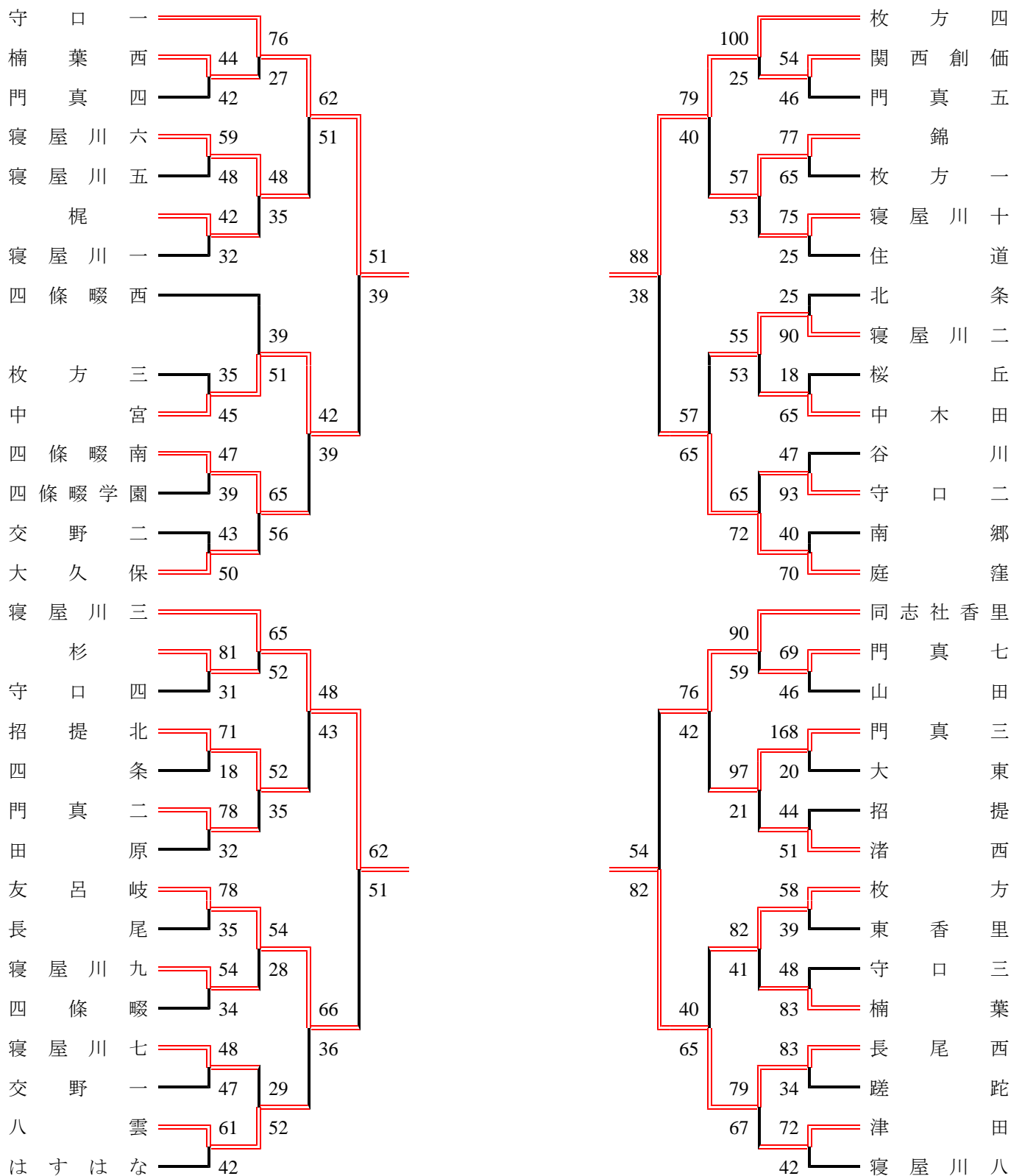
2012年度 春季大会 豊能地区 男子



2012年度 春季大会 三島地区 男子



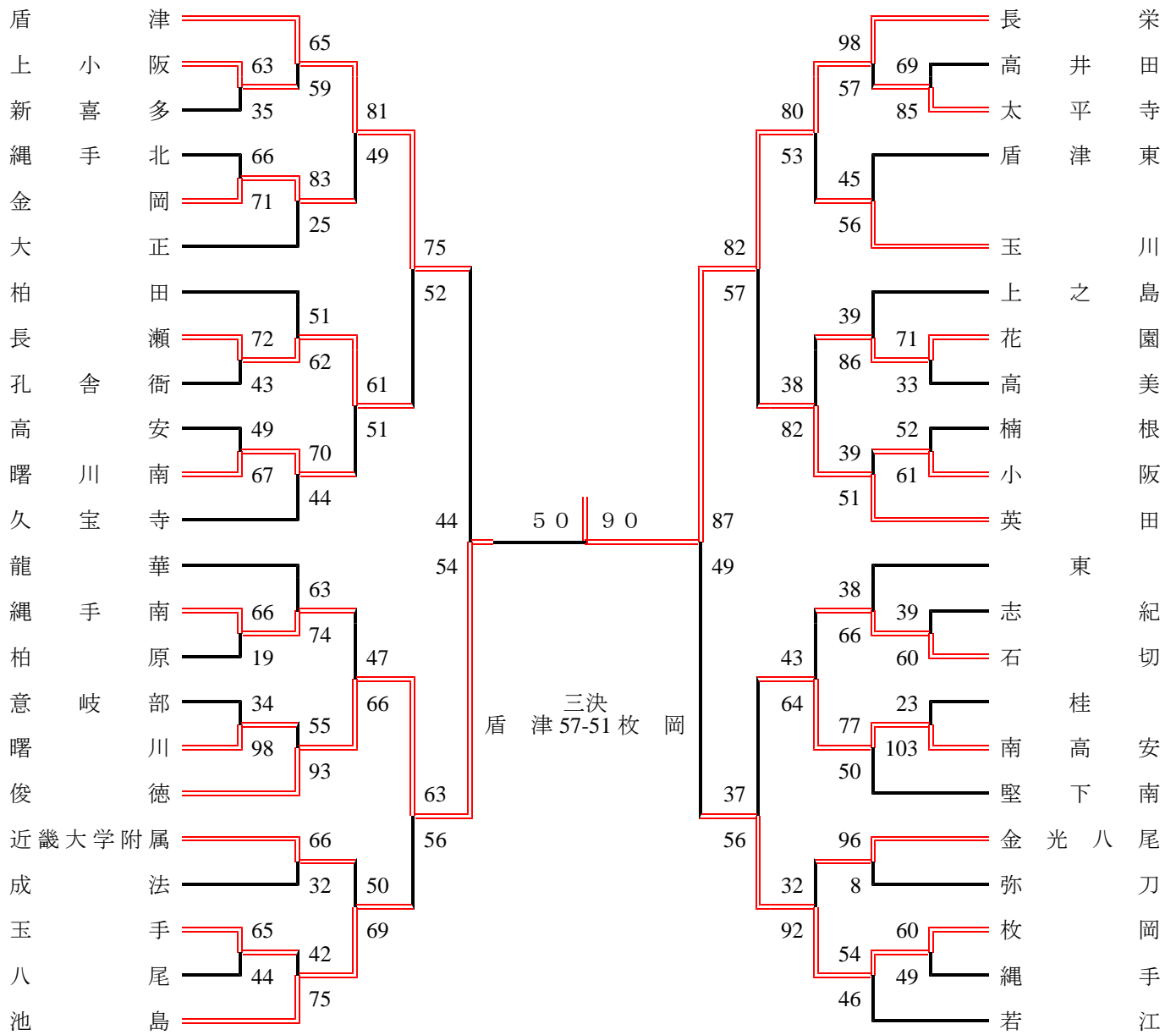
2012年度 春季大会 北河内地区 男子



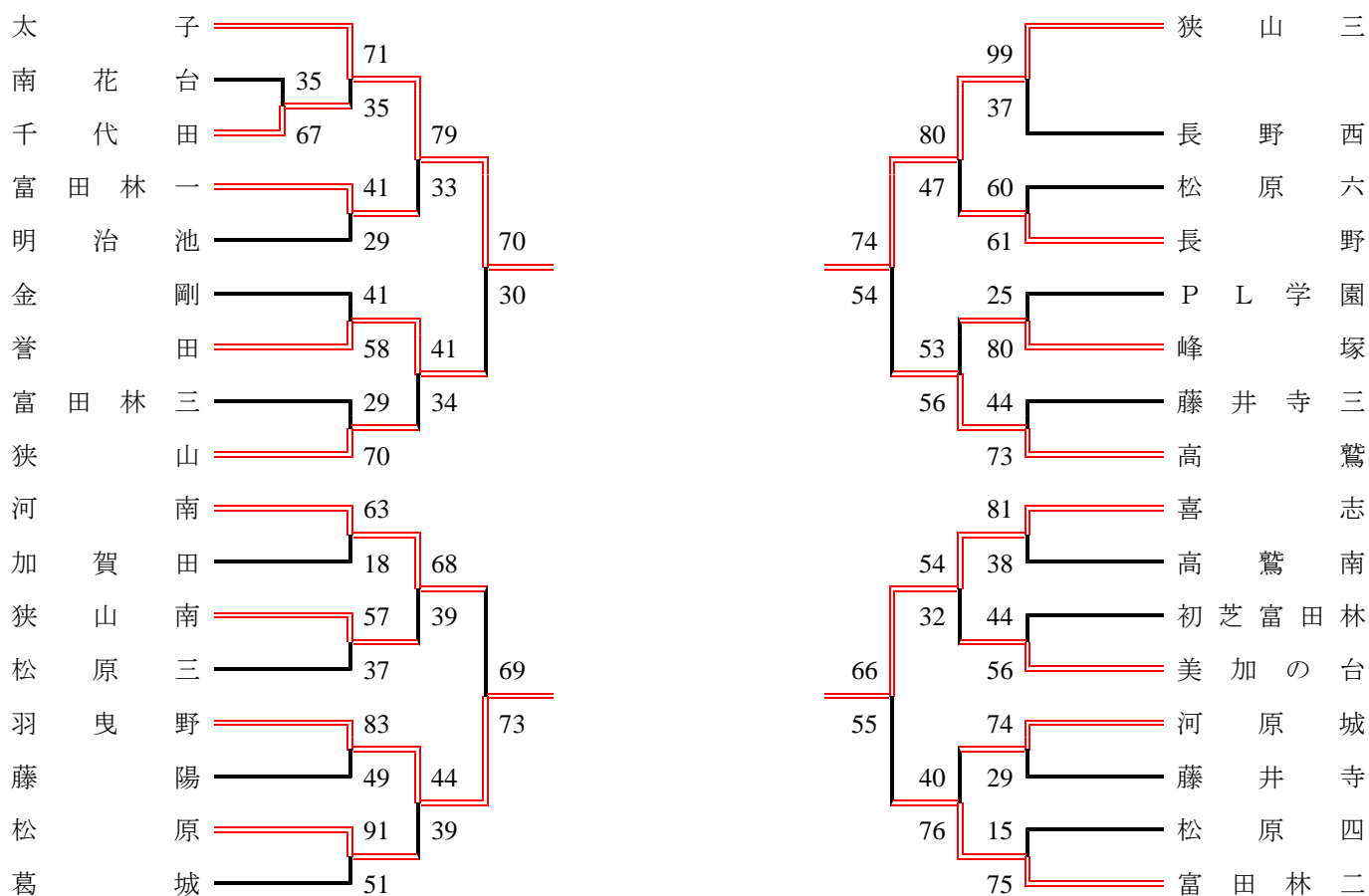
決勝リーグ

	守口一	寝屋川三	枚方四	長尾西
守口一	-	57 ○ 38	45 ● 50	59 ○ 47
寝屋川三	38 ● 57	-	30 ● 39	58 ● 63
枚方四	50 ○ 45	39 ○ 30	-	67 ○ 66
長尾西	47 ● 59	63 ○ 58	66 ● 67	-

2012年度 春季大会 中河内地区 男子



2012年度 春季大会 南河内地区 男子

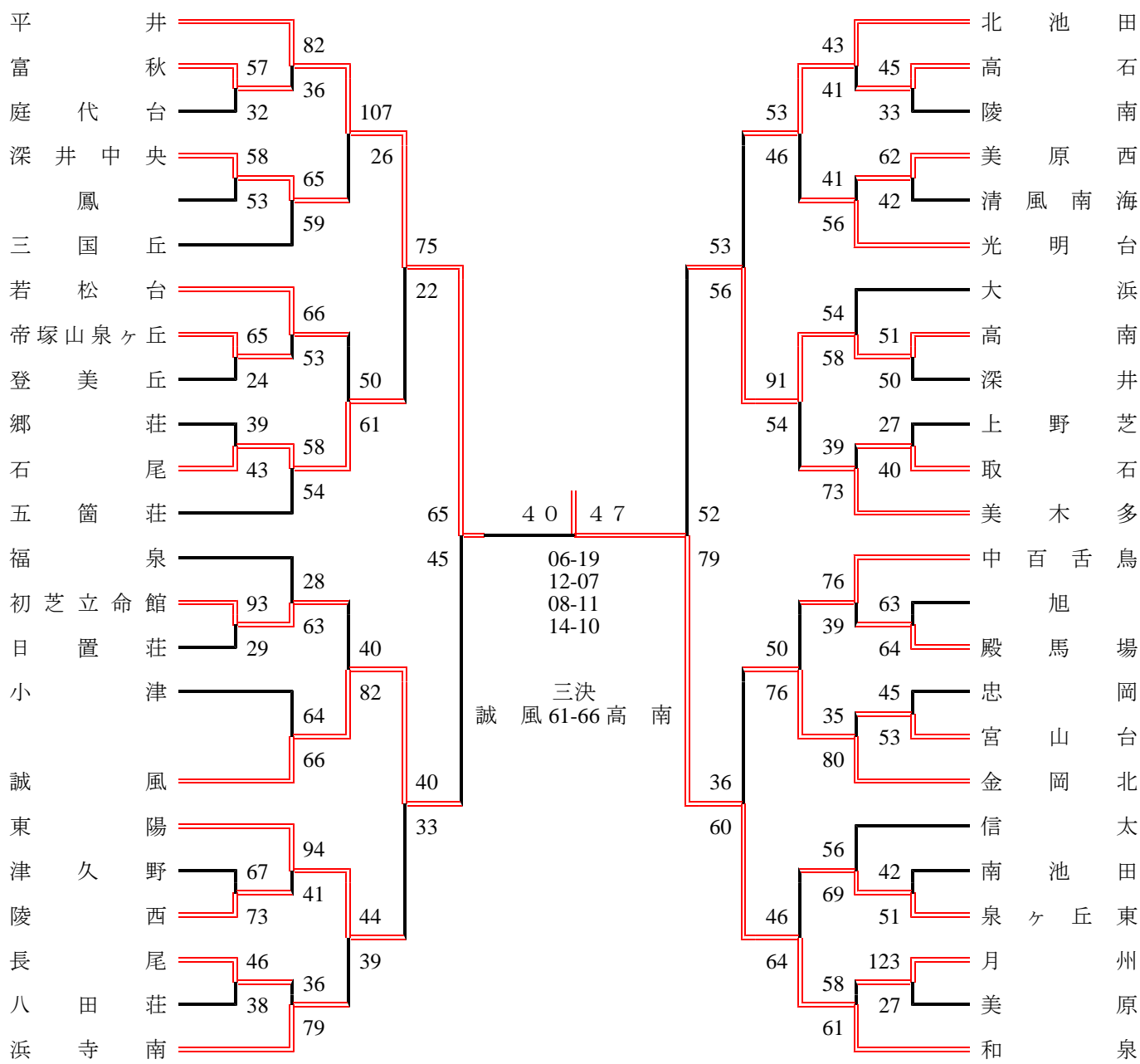


決勝リーグ

	太 子	狭山三	喜 志	羽曳野
太 子	-	69 ○ 64	58 ○ 41	62 ○ 22
狭山三	64 ● 69	-	57 ○ 31	94 ○ 32
喜 志	41 ● 58	31 ● 57	-	81 ○ 46
羽曳野	22 ● 62	32 ● 94	46 ● 81	-

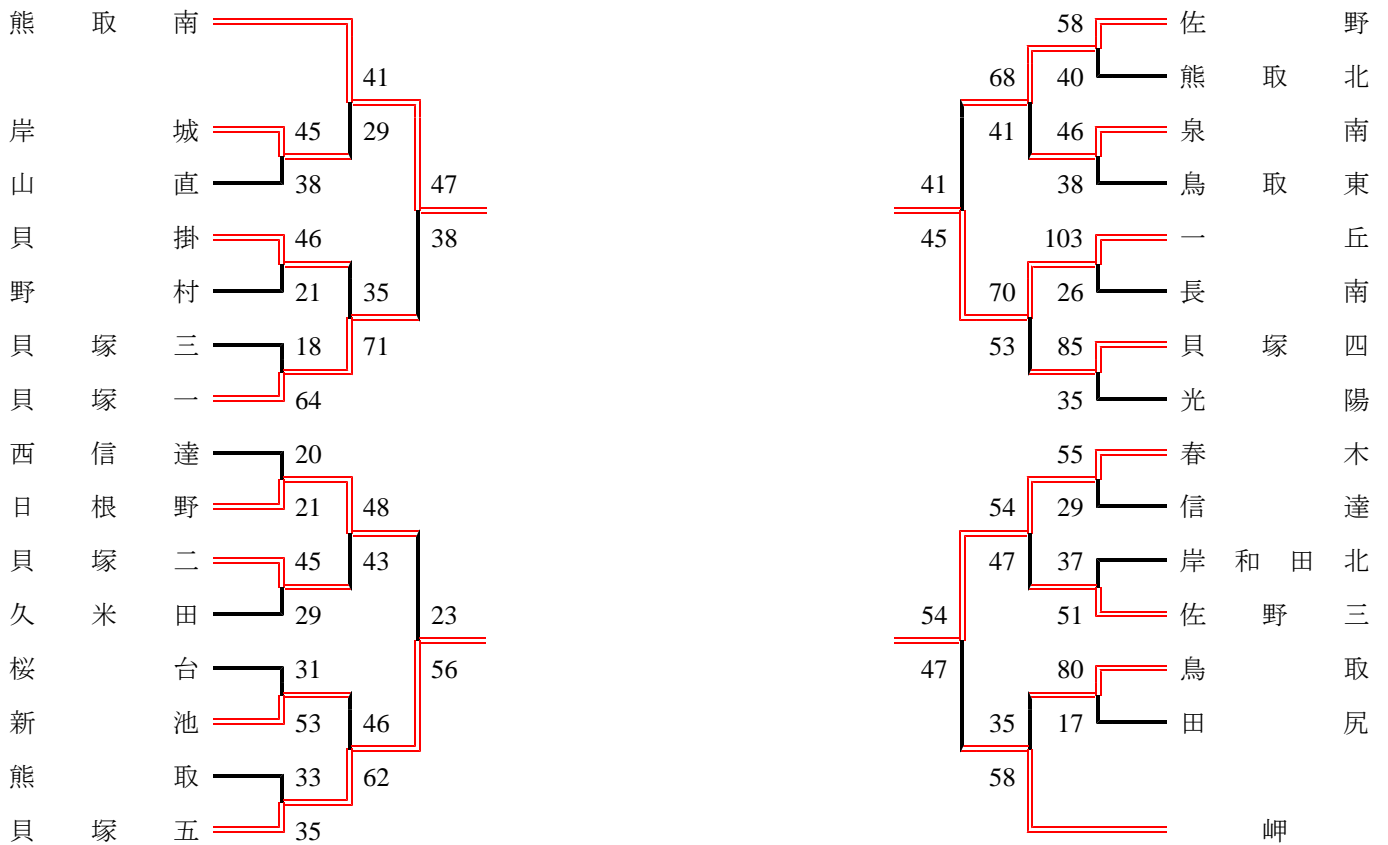
2012年度 春季大会 泉北地区

男子



2012年度 春季大会 泉南地区

男子



決勝リーグ

	熊取南	貝塚五	一丘	春木
熊取南	-	58 ○ 39	50 ○ 25	55 ○ 27
貝塚五	39 ● 58	-	42 ● 55	76 ○ 54
一丘	25 ● 50	55 ○ 42	-	68 ○ 55
春木	27 ● 55	54 ● 76	55 ● 68	-

2012年度 春季大会 大阪市地区 男子

城陽 陽吉 45 49 52 78 相大 生宮
東住吉 54 06-14 50 大宮

14-09
19-16
10-13
三決

城陽 59-61 大宮

