

2012年度 新人戦 豊能地区

女子

【池田・箕面・豊能】
予選リーグ

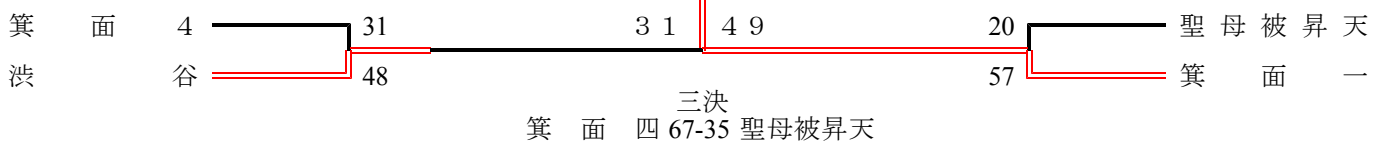
	箕面三	吉川	箕面四	細河
箕面三		112 ○ 02	48 △ 48	63 ○ 36
吉川	02 ● 112		02 ● 178	08 ● 119
箕面四	48 △ 48	178 ○ 02		73 ○ 12
細河	36 ● 63	119 ○ 08	12 ● 73	

	渋谷	東能勢	箕面六	箕面五
渋谷		102 ○ 06	94 ○ 28	47 ○ 24
東能勢	06 ● 102		31 ● 91	04 ● 75
箕面六	28 ● 94	91 ○ 31		33 ● 67
箕面五	24 ● 47	75 ○ 04	67 ○ 33	

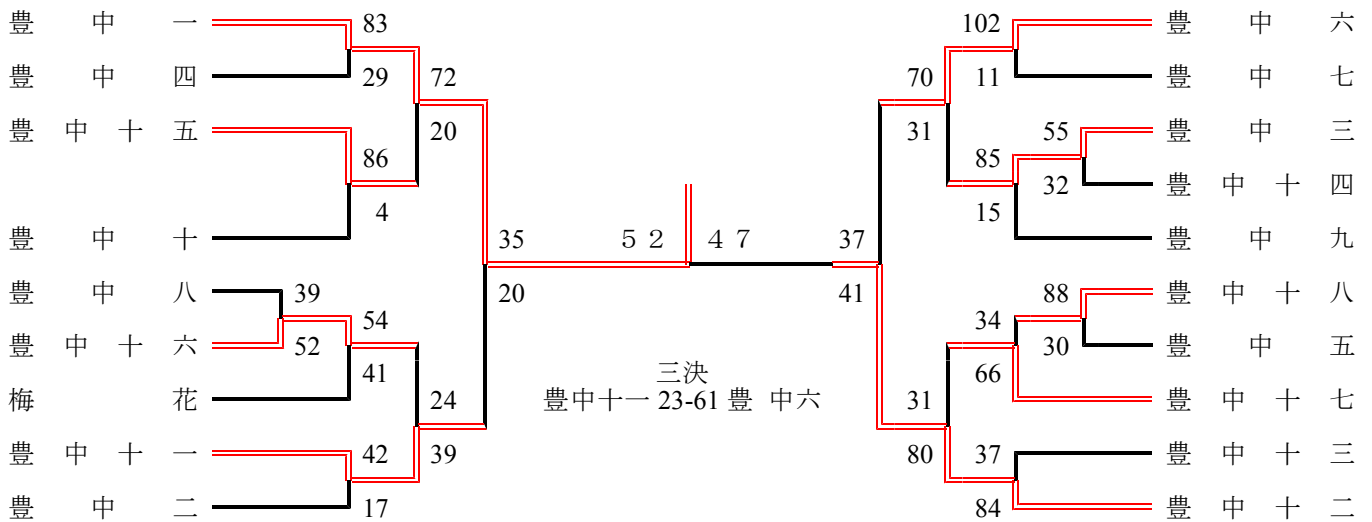
	能勢西	箕面二	聖母被昇天	彩都
能勢西		16 ● 73	36 ● 56	73 ○ 18
箕面二	73 ○ 16		26 ● 28	84 ● 02
聖母被昇天	56 ○ 36	28 ○ 26		101 ○ 02
彩都	18 ● 73	02 ● 84	02 ● 101	

	池田	箕面一	北豊島	石橋
池田		34 ● 36	38 ● 86	53 ○ 12
箕面一	36 ○ 34		36 ○ 26	76 ○ 08
北豊島	86 ○ 38	26 ● 36		61 ○ 11
石橋	12 ● 53	08 ● 76	11 ● 61	

決勝トーナメント

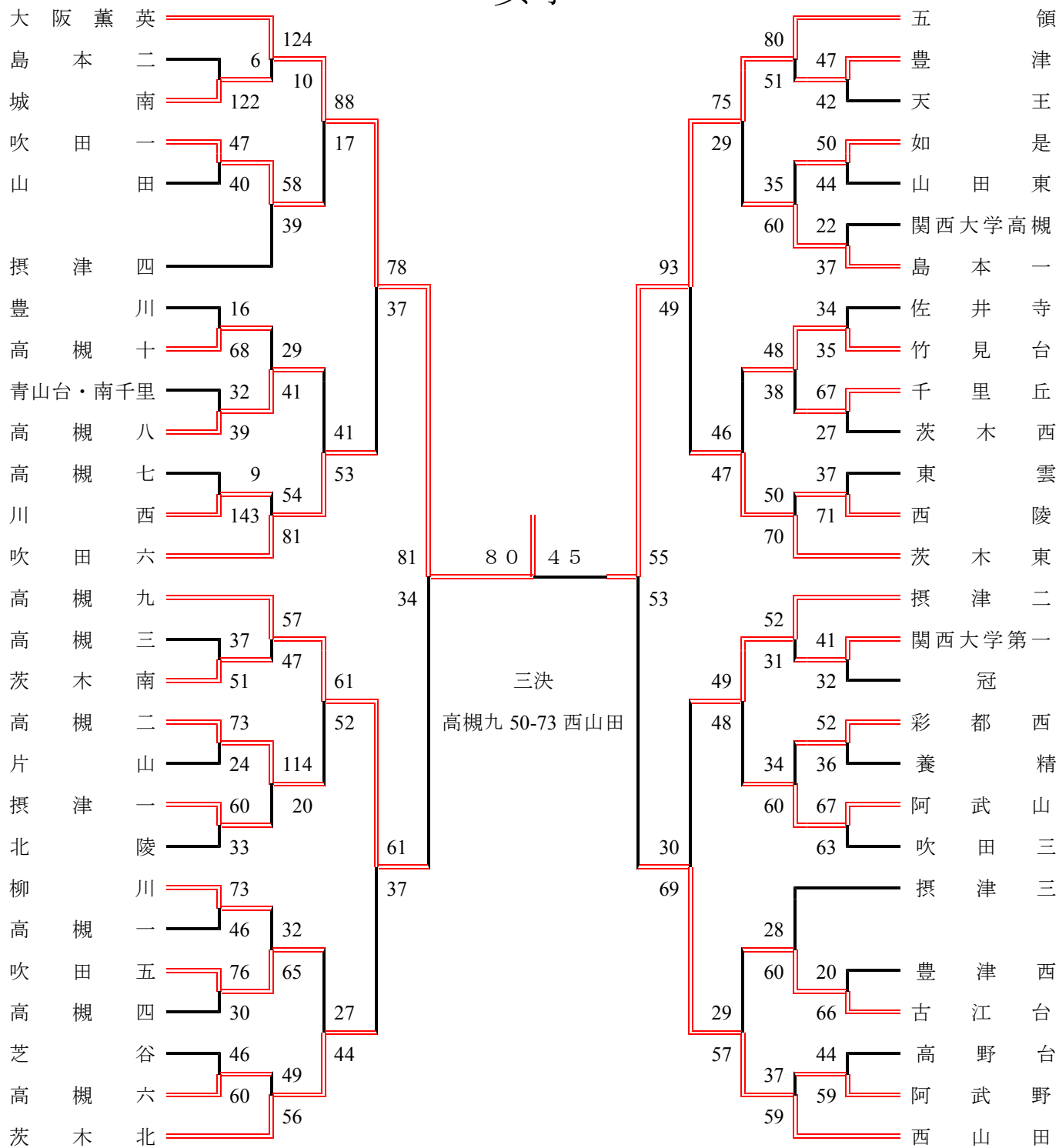


【豊中市】

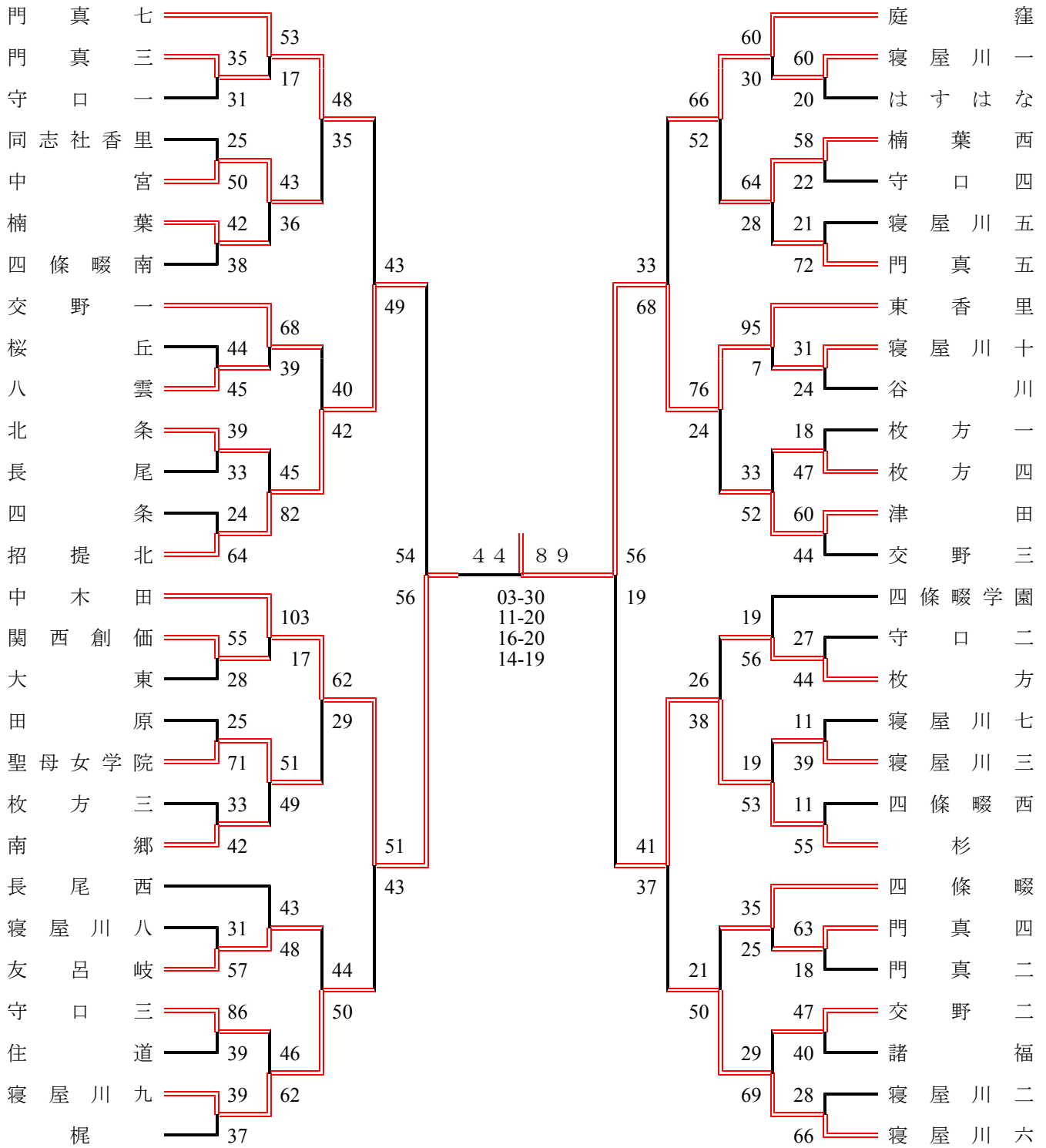


2012年度 新人戦 三島地区

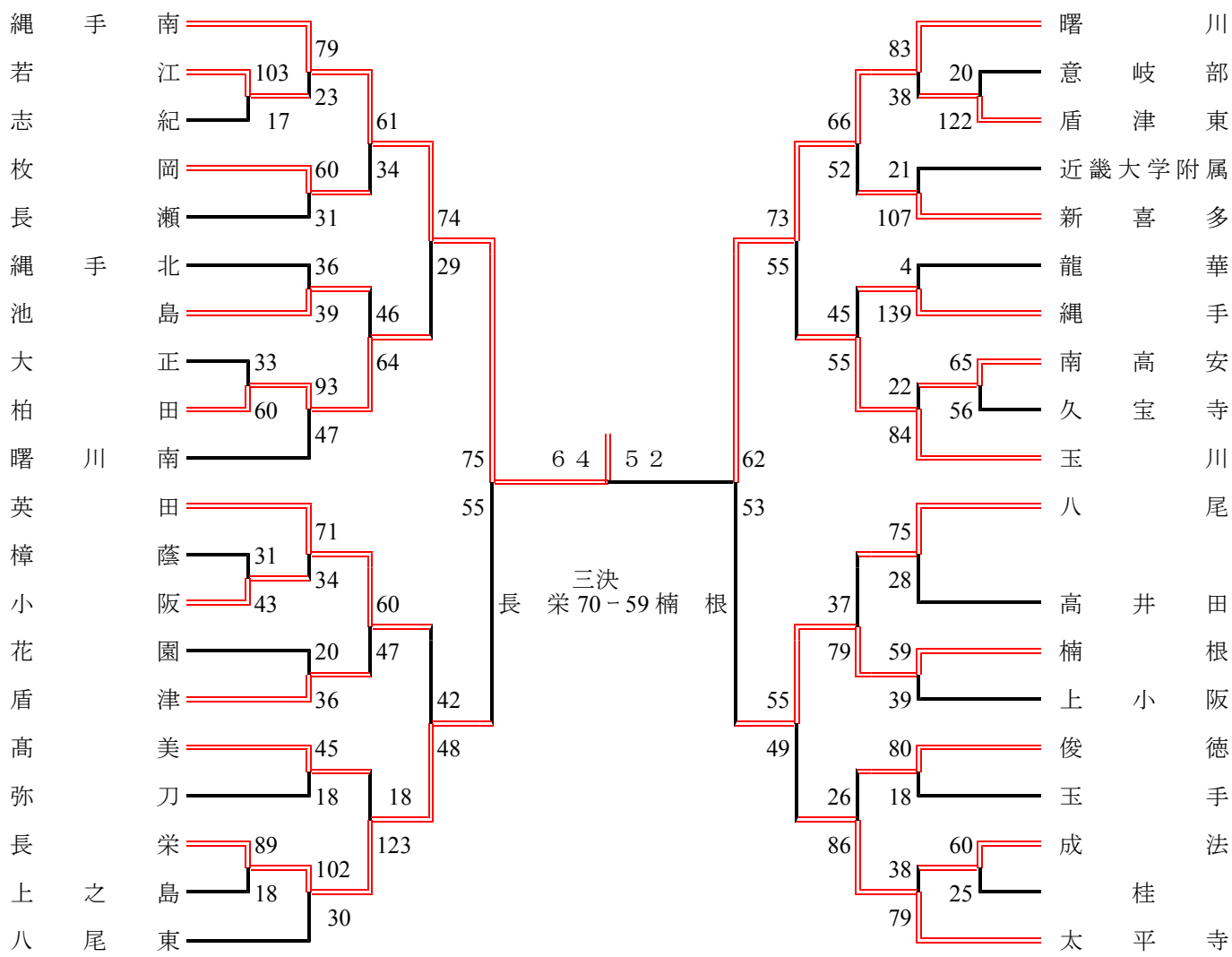
女子



2012年度 新人戦 北河内地区 女子



2012年度 新人戦 中河内地区 女子



2012年度 新人戦 南河内地区

女子

予選リーグ

Aリーグ	藤 陽	松原五	加賀田
藤 陽	-	59 ○ 17	101 ○ 20
松原五	17 ● 59	-	74 ○ 30
加賀田	20 ● 101	30 ● 74	-

Bリーグ	松原六	高鷲南	清教学園	狭山三
松原六	-	63 ○ 40	74 ○ 32	34 ● 62
高鷲南	40 ● 63	-	56 ○ 43	15 ● 64
清教学園	32 ● 74	43 ● 56	-	13 ● 107
狭山三	62 ○ 34	64 ○ 15	107 ○ 13	-

Cリーグ	富田林三	狭山南	長野西	太 子
富田林三	-	07 ● 100	06 ● 108	08 ● 129
狭山南	100 ○ 07	-	37 ○ 31	16 ● 49
長野西	108 ○ 06	31 ● 37	-	27 ● 93
太 子	129 ○ 08	49 ○ 16	93 ○ 27	-

Dリーグ	美加の台	富田林二	明治池	峰 塚
美加の台	-	66 ● 69	25 ● 62	29 ● 94
富田林二	69 ○ 66	-	35 ● 76	25 ● 77
明治池	62 ○ 25	76 ○ 35	-	40 ● 54
峰 塚	94 ○ 29	77 ○ 25	54 ○ 40	-

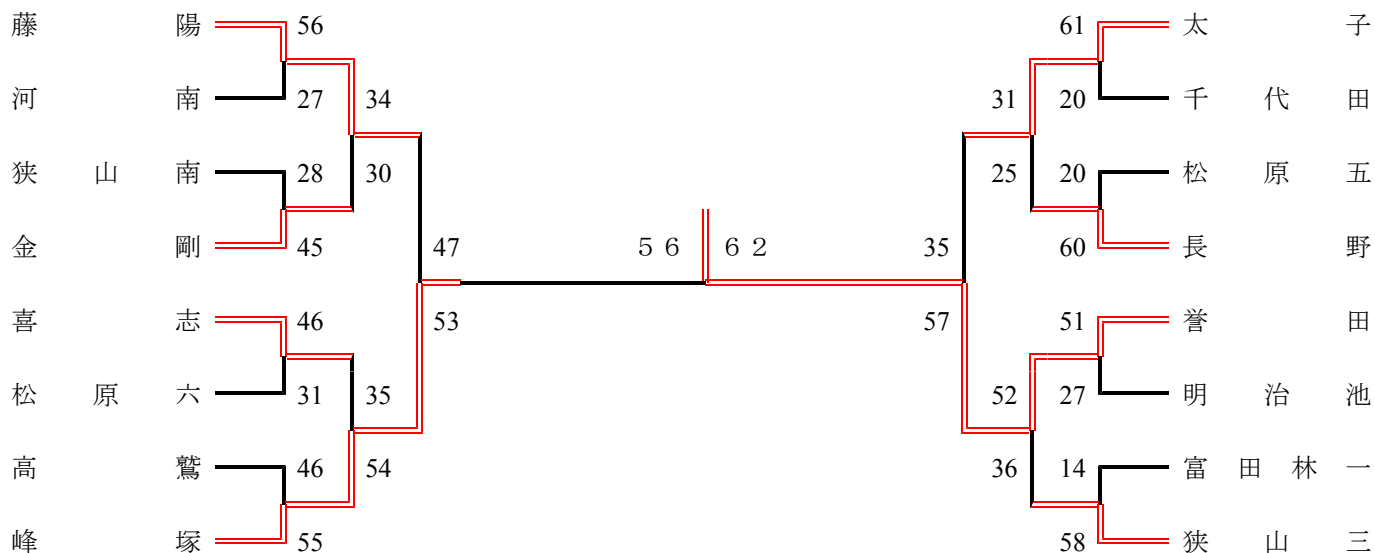
Eリーグ	長 野	藤井寺	河 南	葛 城
長 野	-	71 ○ 39	57 ○ 23	65 ○ 29
藤井寺	39 ● 71	-	30 ● 50	36 ● 45
河 南	23 ● 57	50 ○ 30	-	34 ○ 28
葛 城	29 ● 65	45 ○ 36	28 ● 34	-

Fリーグ	富田林一	藤井寺三	喜 志	松原四
富田林一	-	39 ○ 22	21 ● 38	61 ○ 28
藤井寺三	22 ● 39	-	20 ● 54	34 ● 38
喜 志	38 ○ 21	54 ○ 20	-	85 ○ 12
松原四	28 ● 61	38 ○ 34	12 ● 85	-

Gリーグ	松原三	千代田	金 剛	道明寺
松原三	-	30 ● 47	18 ● 59	35 ○ 31
千代田	47 ○ 30	-	17 ● 38	32 ○ 31
金 剛	59 ○ 18	38 ○ 17	-	64 ○ 27
道明寺	31 ● 35	31 ● 32	27 ● 64	-

Hリーグ	高 鷲	誉 田	松 原	河原城
高 鷲	-	42 ● 71	68 ○ 21	74 ○ 44
誉 田	71 ○ 42	-	53 ○ 19	64 ○ 31
松 原	21 ● 68	19 ● 53	-	31 ● 91
河原城	44 ● 74	31 ● 64	91 ○ 31	-

決勝トーナメント



2012年度 新人戦 泉南地区

女子 予選リーグ

	貝塚三	尾崎	春木	佐野三
貝塚三		26 ● 52	30 ● 45	20 ● 40
尾崎	52 ○ 26		50 ○ 38	25 ● 56
春木	45 ○ 30	38 ● 50		26 ● 32
佐野三	40 ○ 20	56 ○ 20	32 ○ 26	

	熊取	貝塚五	貝塚一	光陽
熊取		48 ○ 22	20 ● 61	53 ○ 08
貝塚五	22 ● 48		22 ● 68	41 ○ 12
貝塚一	61 ○ 20	68 ○ 22		96 ○ 15
光陽	08 ● 53	12 ● 41	15 ● 96	

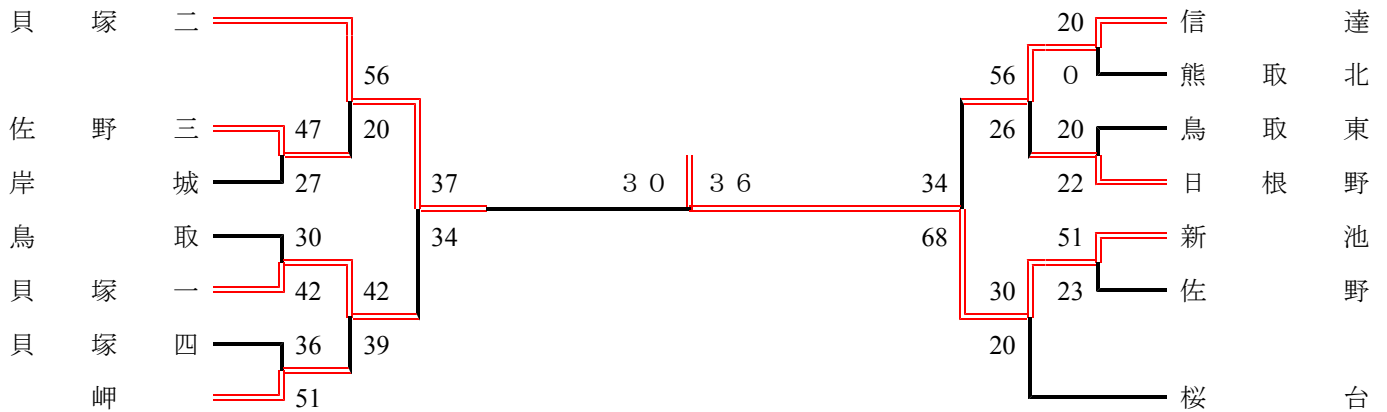
	貝掛	貝塚四	熊取南
貝掛		26 ● 40	20 ● 51
貝塚四	40 ○ 26		40 ○ 35
熊取南	51 ○ 20	35 ● 40	

	山直	久米田	熊取北
山直		25 ● 29	11 ● 70
久米田	29 ○ 25		10 ● 69
熊取北	70 ○ 11	69 ○ 10	

	西信達	日根野	岸和田北
西信達		17 ● 49	15 ● 36
日根野	49 ○ 17		32 ○ 12
岸和田北	36 ○ 15	12 ● 32	

	佐野	一丘	泉南	田尻
佐野		52 ○ 34	105 ○ 31	83 ○ 21
一丘	34 ● 52		29 ● 45	73 ○ 26
泉南	31 ● 105	45 ○ 29		38 ○ 37
田尻	21 ● 83	26 ● 73	37 ● 38	

決勝トーナメント



2012年度 新人戦 大阪市地区 女子

大阪市の大阪招待出場チームは、大阪市ジュニア連盟主催の大阪市ジュニア選手権優勝チームになります。

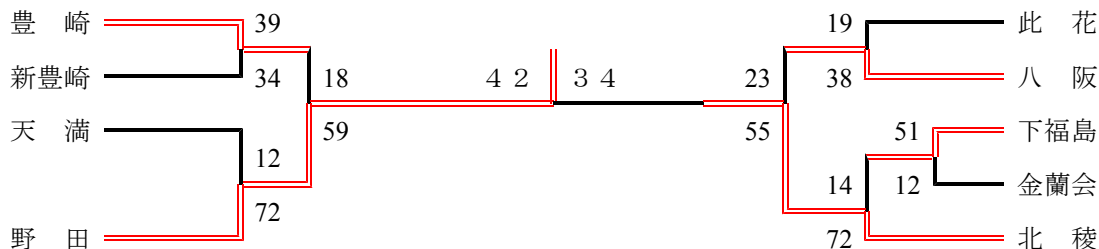
【1B】

予選リーグ

	豊崎	下福島	此花	天満
豊崎	-	42 ○ 18	54 ○ 35	76 ○ 42
下福島	18 ● 42	-	13 ● 40	26 ● 36
此花	35 ● 54	40 ○ 13	-	49 ○ 24
天満	42 ● 76	36 ○ 26	24 ● 49	-

	北稜	野田	金蘭会	八阪	新豊崎
北稜	-	35 ○ 32	57 ○ 19	36 ○ 27	72 ○ 09
野田	32 ● 35	-	20 ○ 0	58 ○ 35	39 ○ 12
金蘭会	19 ● 57	0 ● 20	-	0 ● 20	20 ● 63
八阪	27 ● 36	35 ● 58	20 ○ 0	-	48 ○ 11
新豊崎	09 ● 72	12 ● 39	63 ○ 20	11 ● 48	-

決勝トーナメント



三決
八阪 42-35 豊崎

【2B】

予選リーグ

	蒲生	高倉	今津	友渕
蒲生	-	38 ● 70	46 ● 65	50 ● 53
高倉	70 ○ 38	-	58 ○ 55	42 ○ 36
今津	65 ○ 46	55 ● 58	-	39 ○ 38
友渕	53 ○ 50	36 ● 42	38 ● 39	-

	城東	大宮	城陽	茨田
城東	-	42 ○ 27	63 ○ 58	70 ○ 27
大宮	27 ● 42	-	38 ● 40	64 ○ 16
城陽	58 ● 63	40 ○ 38	-	55 ○ 25
茨田	27 ● 70	16 ● 64	25 ● 55	-

	葦	今市	横堤	開明
葦	-	45 ○ 40	59 ○ 32	59 ○ 22
今市	40 ● 45	-	44 ○ 19	50 ○ 15
横堤	32 ● 59	19 ● 44	-	30 ○ 26
開明	22 ● 59	15 ● 50	26 ● 30	-

	桜宮	鯉江	旭陽	信愛
桜宮	-	31 ● 52	55 ○ 27	20 ○ 0
鯉江	52 ○ 31	-	76 ○ 20	74 ○ 06
旭陽	27 ● 55	20 ● 76	-	79 ○ 19
信愛女学院	0 ● 20	06 ● 74	19 ● 79	-

予選トーナメント



決勝リーグ

	今市	城東	葦	鯉江
今市	-	33 ● 34	44 ○ 41	33 ● 42
城東	34 ○ 33	-	48 ○ 43	35 ○ 31
葦	41 ● 44	43 ● 48	-	27 ● 39
鯉江	42 ○ 33	31 ● 35	39 ○ 27	-

【 3 B 】

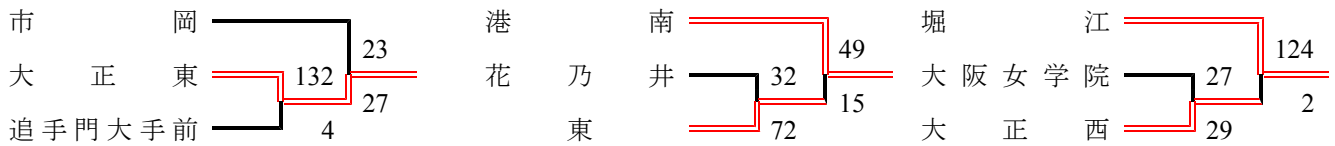
予選リーグ

	市 岡	港	花乃井	大正西
市 岡		51 ○ 14	76 ○ 31	60 ○ 09
港	14 ● 51		10 ● 53	32 ○ 22
花乃井	31 ● 76	53 ○ 10		39 ● 40
大正西	09 ● 60	22 ● 32	40 ○ 39	

	港 南	大正中央	大阪女学院	追手門
港 南		132 ○ 11	114 ○ 06	127 ○ 10
大正中央	11 ● 132		09 ● 76	28 ● 65
大阪女学院	06 ● 114	76 ○ 09		106 ○ 09
追手門学院 大手前	10 ● 127	66 ○ 28	09 ● 106	

	大正東	堀 江	西	東	大正北
大正東		36 ● 41	69 ○ 13	53 ○ 37	61 ○ 44
堀 江	41 ○ 36		62 ○ 25	50 ○ 43	64 ○ 31
西	13 ● 69	25 ● 62		21 ● 71	10 ● 63
東	37 ● 53	43 ● 50	71 ○ 21		
大正北	44 ● 61	31 ● 64	63 ○ 10		

予選トーナメント



決勝リーグ

	港 南	大正東	堀 江
港 南		86 ○ 20	62 ○ 34
大正東	20 ● 86		41 ○ 36
堀 江	34 ● 62	36 ● 41	

【 4 B 】

予選リーグ

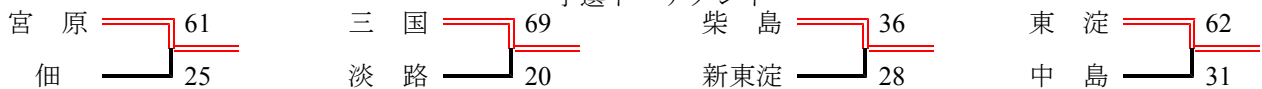
	宮 原	井高野	美津島	淡 路
宮 原		78 ○ 28	85 ○ 38	67 ○ 23
井高野	28 ● 78		30 ● 75	30 ● 54
美津島	38 ● 85	75 ○ 30		24 ● 40
淡 路	23 ● 67	54 ○ 30	40 ○ 24	

	三 国	東三国	佃	歌 島
三 国		101 ○ 0	43 ○ 26	108 ○ 27
東三国	0 ● 101		12 ● 52	13 ● 50
佃	26 ● 43	52 ○ 12		61 ○ 25
歌 島	27 ● 108	50 ○ 13	25 ● 61	

	柴 島	関大北陽	大 桐	中 島
柴 島		72 ○ 15	93 ○ 22	70 ○ 32
関大北陽	15 ● 72		37 ○ 30	33 ● 35
大 桐	22 ● 93	30 ● 37		21 ● 73
中 島	32 ● 70	35 ○ 33	73 ○ 21	

	東 淀	新北野	十 三	新東淀	淀
東 淀		68 ○ 34	72 ○ 16	57 ○ 14	78 ○ 25
新北野	34 ● 68		58 ○ 33	36 ● 49	39 ● 46
十 三	16 ● 72	33 ● 58		18 ● 41	22 ● 32
新東淀	14 ● 57	49 ○ 36	41 ○ 18		35 ○ 22
淀	25 ● 78	46 ○ 39	32 ○ 22	22 ● 35	

予選トーナメント



決勝リーグ

	宮 原	三 国	柴 島	東 淀
宮 原		46 ○ 39	56 ○ 43	33 ● 61
三 国	39 ● 46		40 ● 46	38 ○ 33
柴 島	43 ● 56	46 ○ 40		49 ○ 45
東 淀	61 ○ 33	33 ● 38	45 ● 49	

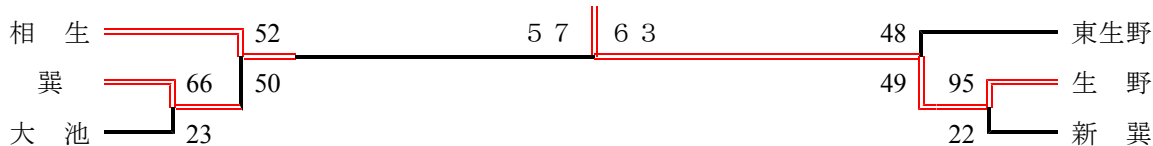
【 5 B 】

予選リーグ

	大池	相生	玉津	生野	東大阪
大池		43 ● 62	57 ○ 42	21 ● 79	74 ○ 31
相生	62 ○ 43		68 ○ 46	51 ○ 47	98 ○ 17
玉津	42 ● 57	46 ● 68		35 ● 72	72 ○ 33
生野	79 ○ 21	47 ● 51	72 ○ 35		141 ○ 18
東大阪 朝鮮中級	31 ● 74	17 ● 98	33 ● 72	18 ● 141	

	新巽	巽	東生野	鶴橋
新巽		20 ● 95	14 ● 98	47 ○ 33
巽	95 ○ 20		41 ● 55	65 ○ 27
東生野	98 ○ 14	55 ○ 41		150 ○ 08
鶴橋	33 ● 47	27 ● 65	08 ● 150	

決勝トーナメント



【 6 B 】

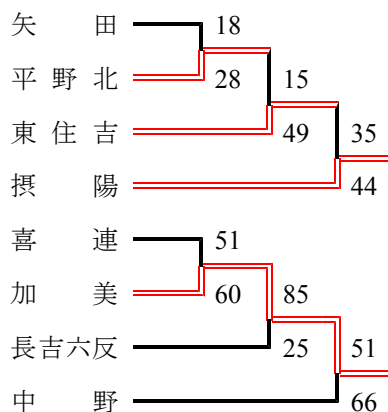
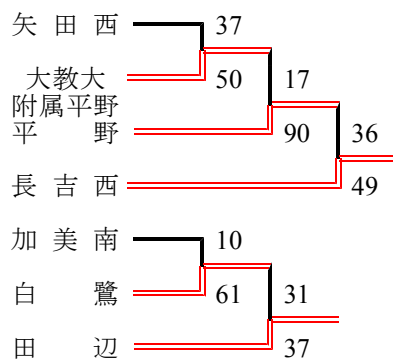
予選リーグ

	平野	喜連	田辺	平野北
平野		○	25 ● 64	52 ○ 36
喜連	●		10 ● 110	28 ● 37
田辺	64 ○ 25	110 ○ 10		64 ○ 16
平野北	36 ● 52	37 ○ 28	16 ● 64	

	長吉西	加美南	矢田	長吉六反
長吉西		○	○	79 ○ 26
加美南	●		52 ○ 40	50 ○ 46
矢田	●	40 ● 52		●
長吉六反	26 ● 79	46 ● 50	○	

	摂陽	白鷺	矢田西	加美
摂陽		48 ○ 39	48 ○ 19	○
白鷺	39 ● 48		○	63 ○ 30
矢田西	19 ● 48	●		13 ● 78
加美	●	30 ● 63	78 ○ 13	

	中野	附属平野	東住吉
中野		○	70 ○ 25
大教大 附属平野	●		●
東住吉	25 ● 70	○	



決勝リーグ

	長吉西	摂陽	田辺	中野
長吉西		50 ● 58	34 ● 49	50 ● 59
摂陽	58 ○ 50		41 ● 49	28 ○ 27
田辺	49 ○ 34	49 ○ 41		45 ○ 43
中野	59 ○ 50	27 ● 28	43 ● 45	

【 7 B 】

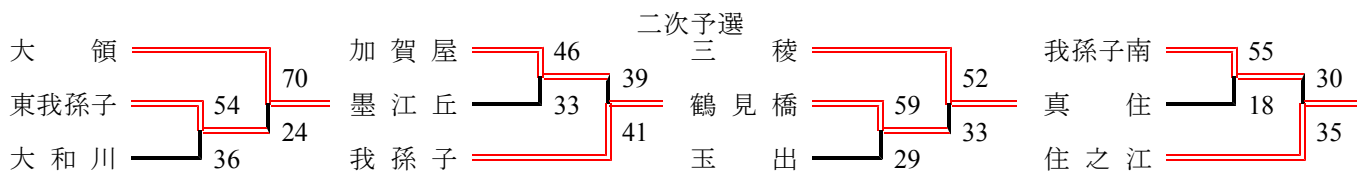
予選リーグ

	大 領	鶴見橋	加賀屋	南港北	住 吉
大 領		52 ○ 22	50 ○ 37	75 ○ 18	75 ○ 14
鶴見橋	22 ● 52		49 ○ 29	63 ○ 23	123 ○ 11
加賀屋	37 ● 50	29 ● 49		80 ○ 13	112 ○ 08
南港北	18 ● 75	23 ● 63	13 ● 80		54 ○ 39
住 吉	14 ● 75	11 ● 123	08 ● 112	39 ● 54	

	三 稜	東我孫子	我孫子南	成 南	大阪学芸
三 稜		69 ○ 39	59 ○ 46	63 ○ 26	113 ○ 08
東我孫子	39 ● 69		47 ○ 32	55 ○ 29	80 ○ 04
我孫子南	46 ● 59	32 ● 47		65 ○ 55	81 ○ 18
成 南	26 ● 63	29 ● 55	55 ● 65		63 ○ 20
大阪学芸	08 ● 113	04 ● 80	18 ● 81	20 ● 63	

	住之江	墨江丘	玉 出	新北島	浪 速
住之江		50 ○ 32	43 ○ 33	54 ○ 43	70 ○ 11
墨江丘	32 ● 50	GA1.47	34 ● 39	63 ○ 27	90 ○ 14
玉 出	33 ● 43	39 ○ 34	GA0.94	28 ● 37	108 ○ 08
新北島	43 ● 54	27 ● 63	37 ○ 28	GA0.70	80 ○ 12
浪 速	11 ● 70	14 ● 90	08 ● 108	12 ● 80	

	我孫子	真 住	大和川	天下茶屋	帝塚山
我孫子		63 ○ 45	79 ○ 27	84 ○ 41	82 ○ 30
真 住	45 ● 63		46 ○ 24	76 ○ 19	69 ○ 42
大和川	27 ● 79	24 ● 46		45 ○ 41	53 ○ 41
天下茶屋	41 ● 84	19 ● 76	41 ● 45		39 ○ 29
帝塚山学院	30 ● 82	42 ● 69	41 ● 53	29 ● 39	



決勝リーグ

	大 領	三 稜	住之江	我孫子
大 領		34 ○ 26	51 ○ 26	64 ○ 44
三 稜	26 ● 34		50 ○ 42	51 ○ 42
住之江	26 ● 51	42 ● 50		51 ○ 31
我孫子	44 ● 64	42 ● 51	31 ● 51	

【 8 B 】

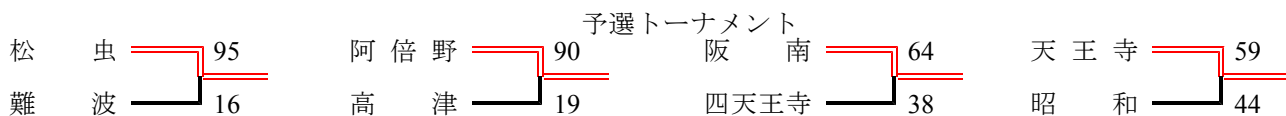
予選リーグ

	天王寺	四天王寺	文の里	桃山学院
天王寺		109 ○ 15	110 ○ 26	125 ○ 02
四天王寺	15 ● 109		72 ○ 26	79 ○ 04
文の里	26 ● 110	26 ● 72		65 ○ 17
桃山学院	02 ● 125	04 ● 79	17 ● 65	

	阿倍野	附天王寺	昭 和
阿倍野		82 ○ 28	49 ○ 33
大阪教育大 附天王寺	28 ● 82		12 ● 88
昭 和	33 ● 49	88 ○ 12	

	松 虫	高 津	大 谷
松 虫		55 ○ 21	58 ○ 23
高 津	21 ● 55		31 ○ 24
大 谷	23 ● 58	24 ● 31	

	阪 南	難 波	夕陽丘
阪 南		71 ○ 18	137 ○ 06
難 波	18 ● 71		99 ○ 09
夕陽丘	06 ● 137	09 ● 99	



決勝リーグ

	松 虫	阿倍野	阪 南	天王寺
松 虫		39 ● 53	41 ○ 37	24 ● 46
阿倍野	53 ○ 39		26 ○ 21	55 ● 58
阪 南	37 ● 41	21 ● 26		42 ○ 31
天王寺	46 ○ 24	58 ○ 55	31 ● 42	