

2012年度 新人戦 豊能地区

男子

【池田・箕面・豊能】

予選リーグ

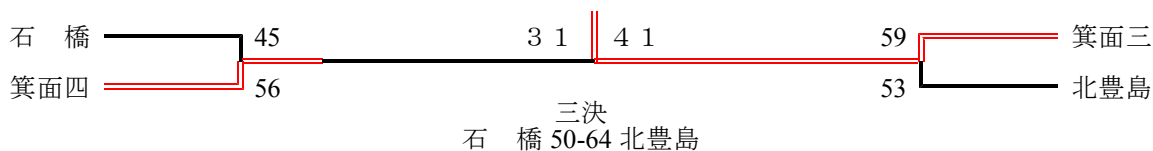
	箕面六	石橋	渋谷	彩都
箕面六		57 ● 58	46 ○ 31	97 ○ 16
石橋	58 ○ 57		84 ○ 47	88 ○ 26
渋谷	31 ● 46	47 ● 84		95 ○ 12
彩都	16 ● 97	26 ● 88	12 ○ 95	

	吉川	池田	箕面四	附属池田
吉川		91 ○ 28	32 ● 62	40 △ 40
池田	28 ● 91		39 ● 68	42 ● 46
箕面四	62 ○ 32	68 ○ 39		36 ○ 35
大教大 附属池田	40 △ 40	46 ○ 42	35 ● 36	

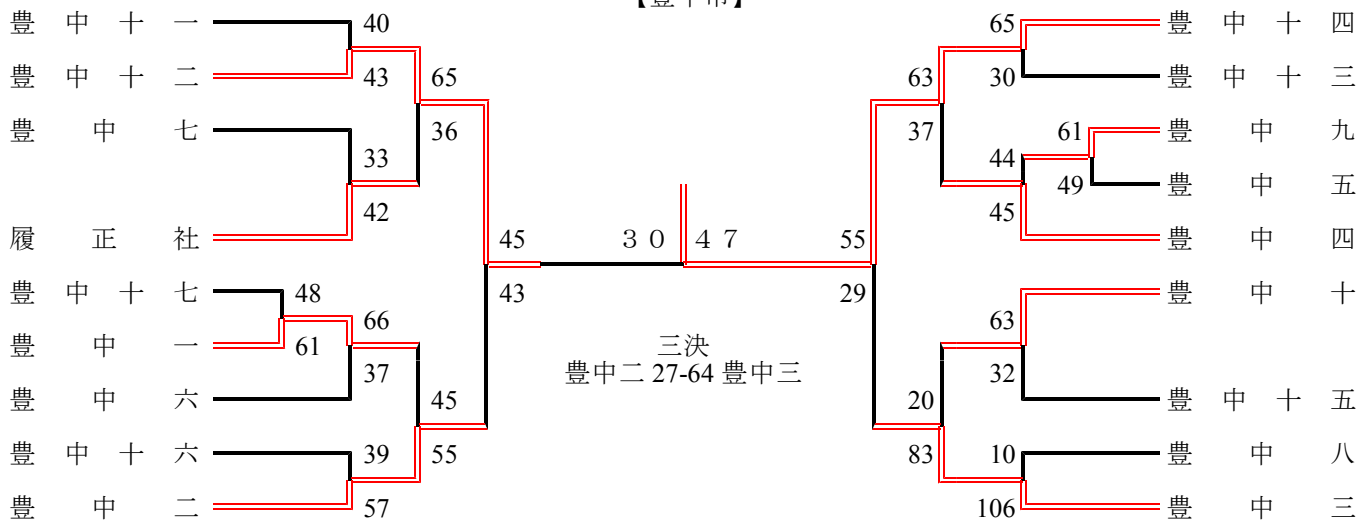
	箕面三	東能勢	箕面一
箕面三		76 ○ 26	40 ○ 20
東能勢	26 ● 76		42 ● 72
箕面一	20 ● 40	72 ○ 42	

	北豊島	箕面二	箕面六
北豊島		87 ○ 53	50 ○ 45
箕面二	53 ● 87		65 ● 68
箕面六	45 ● 50	68 ○ 65	

決勝トーナメント

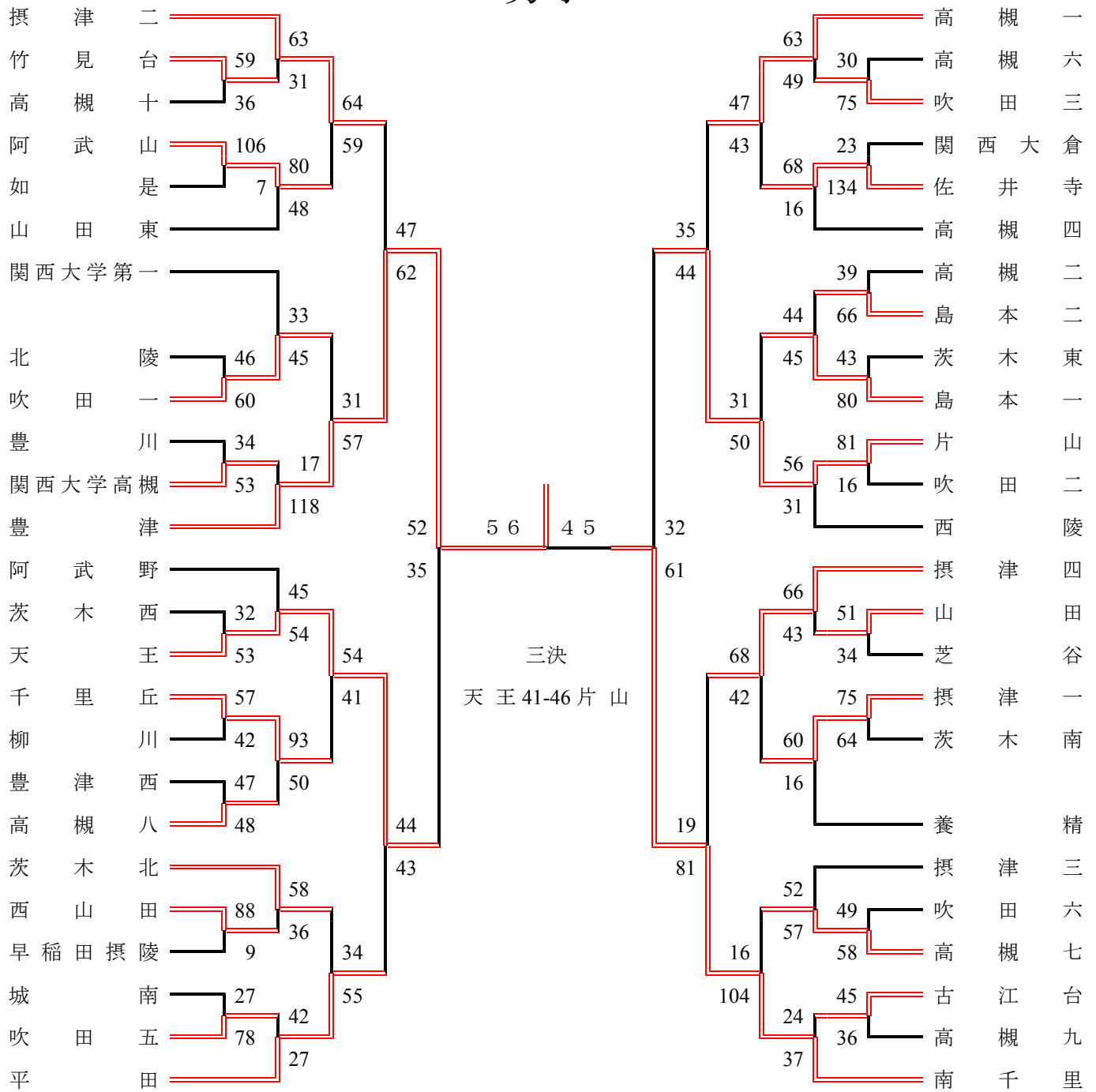


【豊中市】

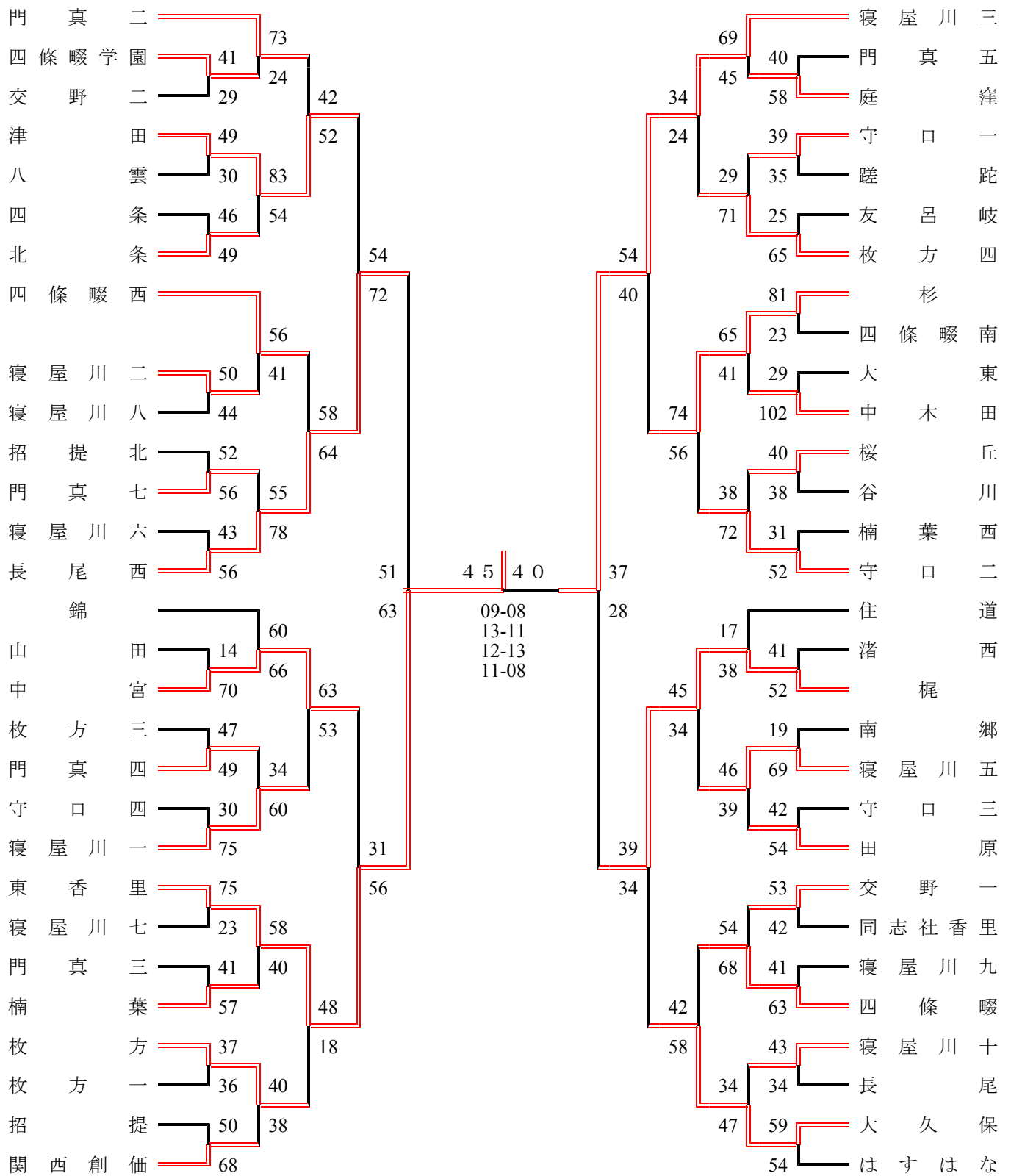


2012年度 新人戦 三島地区

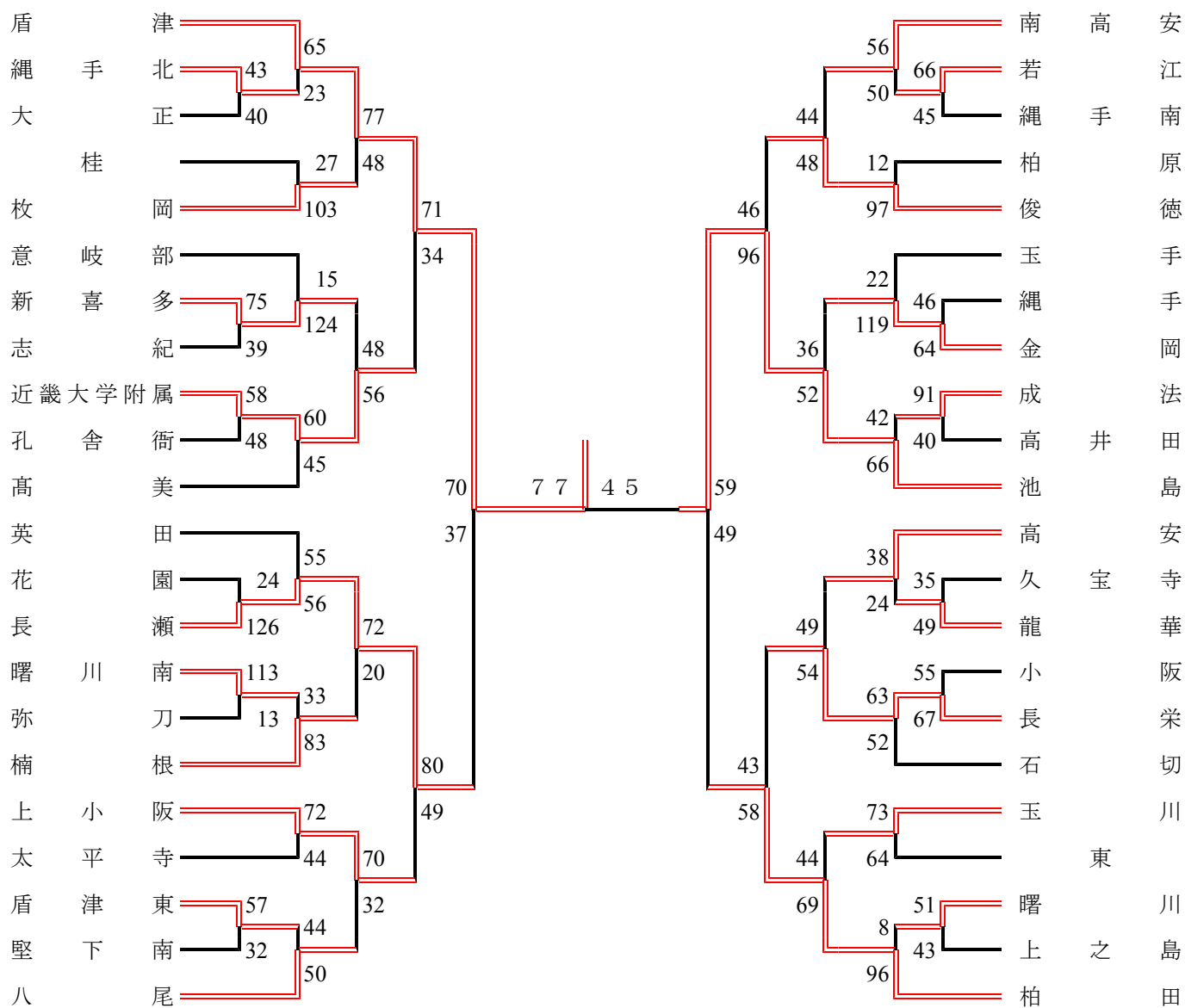
男子



2012年度 新人戦 北河内地区 男子



2012年度 新人戦 中河内地区 男子



2012年度 新人戦 南河内地区

男子

予選リーグ

Aリーグ	狭山	加賀田	千代田	松原
狭山		98○13	70○25	60○22
加賀田	13●98		16●50	14●90
千代田	25●70	50○16		36●59
松原	22●60	90○14	59○36	

Bリーグ	松原三	美加の台	富田林三	峰塚
松原三		69○47	97○09	55●76
美加の台	47●69		113○11	20●50
富田林三	09●97	11●113		02●101
峰塚	76○55	50○20	101○02	

Cリーグ	葛城	河原城	藤井寺三	PL学園
葛城		33●84	33●48	35●60
河原城	84○33		68○33	70○46
藤井寺三	48○33	33●68		46○30
PL学園	60○35	46●70	30●46	

Dリーグ	松原四	富田林二	狭山三	明治池
松原四		23●49	30●110	87○28
富田林二	49○23		36●80	113○08
狭山三	110○30	80○36		133○21
明治池	28●87	08●113	21●133	

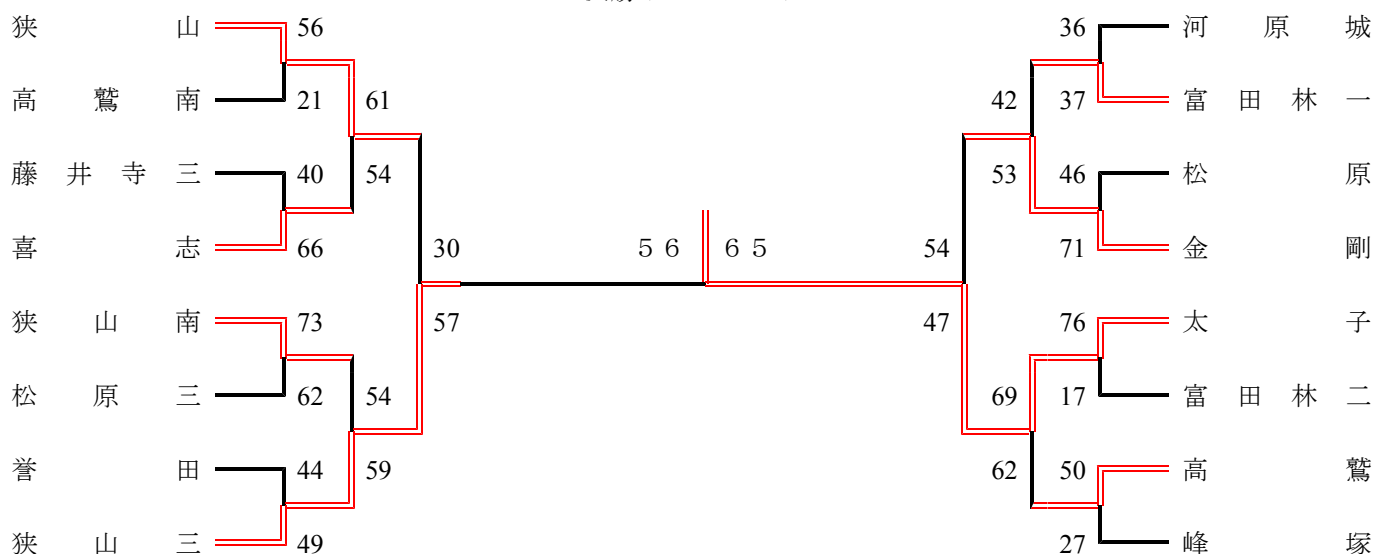
Eリーグ	高鷲南	藤井寺	長野	金剛
高鷲南		57○46	65○58	42●83
藤井寺	46●57		38●76	32●89
長野	58●65	76○38		48●51
金剛	83○42	89○32	51○48	

Fリーグ	羽曳野	狭山南	高鷲	南花台
羽曳野		38●53	50●71	78○43
狭山南	53○38		57○48	71○50
高鷲	71○50	48●57		84○39
南花台	43●78	50●71	39●84	

Gリーグ	初芝富田林	富田林一	松原六	喜志
初芝富田林		16●91	50●71	29●44
富田林一	91○16		57○48	46●48
松原六	71○50	48●57		21●26
喜志	44○29	48○46	26○21	

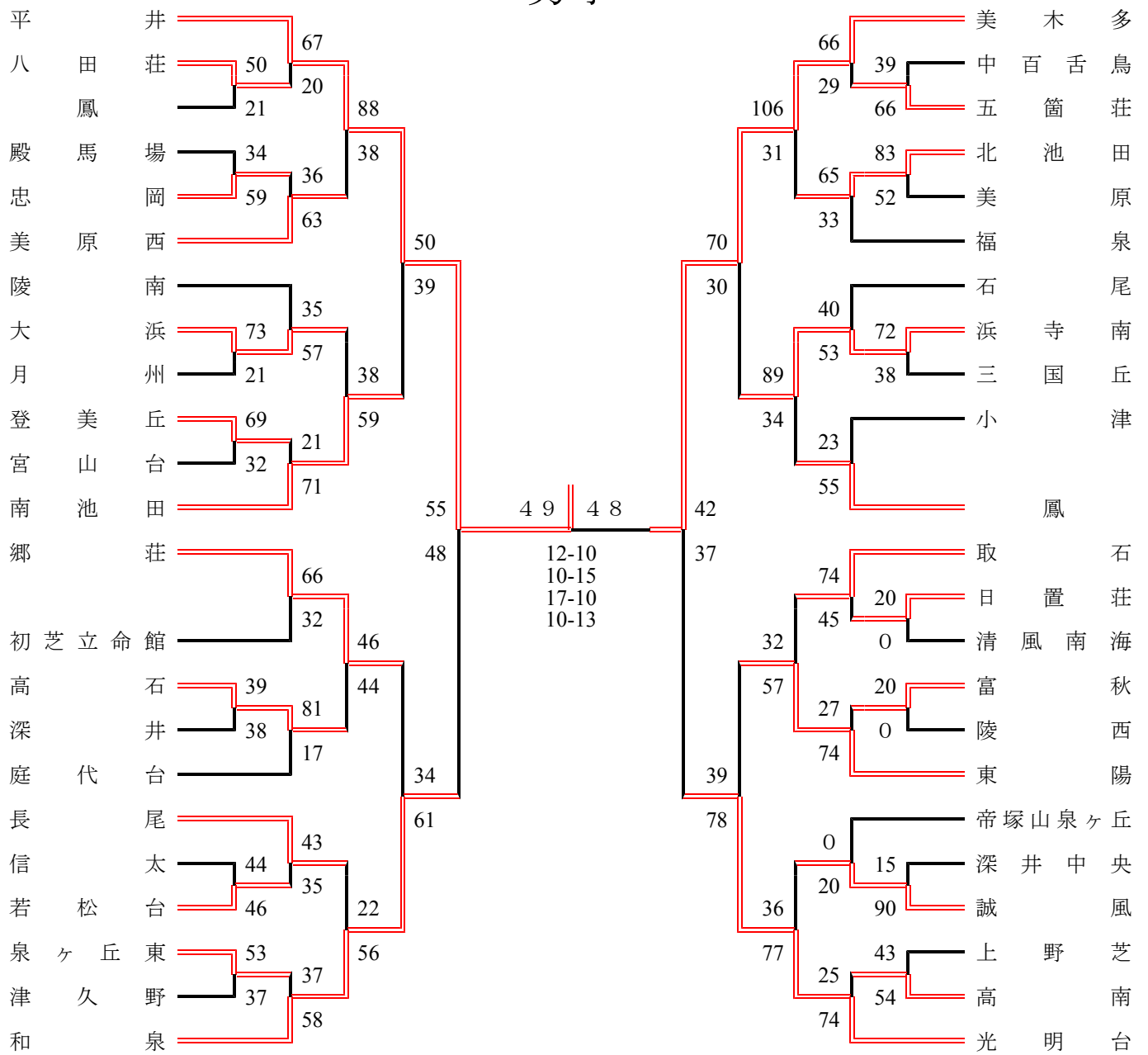
Hリーグ	誉田	河南	藤陽	長野西	太子
誉田		48○33	57○45	107○0	46●53
河南	33●48		31●50	127○0	31●71
藤陽	45●57	50○31		152○0	38●63
長野西	0●107	0●127	0●152		07●121
太子	53○46	71○31	63○38	121○07	

決勝トーナメント



2012年度 新人戦 泉北地区

男子



2012年度 新人戦 泉南地区

男子 予選リーグ

	西信達	鳥取	熊取南	春木
西信達		38 ○ 29	31 ● 37	25 ● 28
鳥取	29 ● 38		31 ● 41	46 ○ 34
熊取南	37 ○ 31	41 ○ 31		54 ○ 25
春木	28 ○ 25	34 ● 46	25 ● 54	

	貝塚二	鳥取東	泉南	長南
貝塚二		28 ● 50	17 ● 45	36 ○ 34
鳥取東	50 ○ 28		44 ○ 29	82 ○ 35
泉南	45 ○ 17	29 ● 44		50 ○ 29
長南	34 ● 36	35 ● 82	29 ● 50	

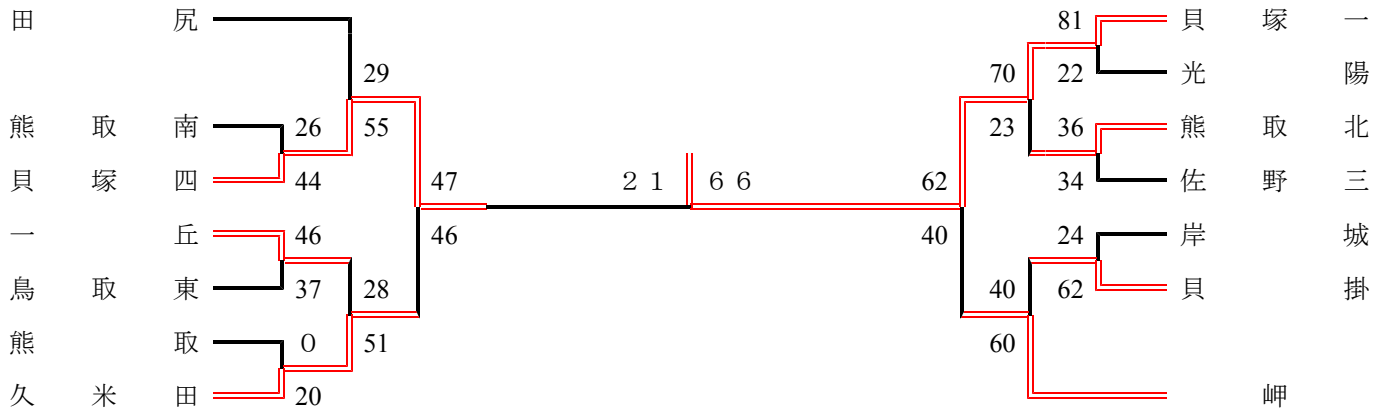
	熊取	岸和田北	貝塚三
熊取		119 ○ 27	66 ○ 45
岸和田北	27 ● 119		17 ● 111
貝塚三	45 ● 66	111 ○ 17	

	新池	野村	光陽	山直
新池		63 ○ 58	23 ● 86	47 ○ 36
野村	58 ● 63		11 ● 71	43 ○ 22
光陽	86 ○ 23	71 ○ 11		110 ○ 20
山直	36 ● 47	22 ● 43	20 ● 110	

	佐野三	日根野	佐野
佐野三		35 ○ 30	49 ○ 35
日根野	30 ● 35		38 ○ 36
佐野	35 ● 49	36 ● 38	

	貝掛	桜台	信達	貝塚五
貝掛		61 ○ 47	57 ○ 35	56 ○ 25
桜台	47 ● 61		34 ● 37	49 ○ 44
信達	35 ● 57	37 ○ 34		65 ○ 16
貝塚五	25 ● 56	44 ● 49	16 ● 65	

決勝トーナメント



2012年度 新人戦 大阪市地区 男子

大阪市の大阪招待出場チームは、大阪市ジュニア連盟主催の大阪市ジュニア選手権優勝チームになります。

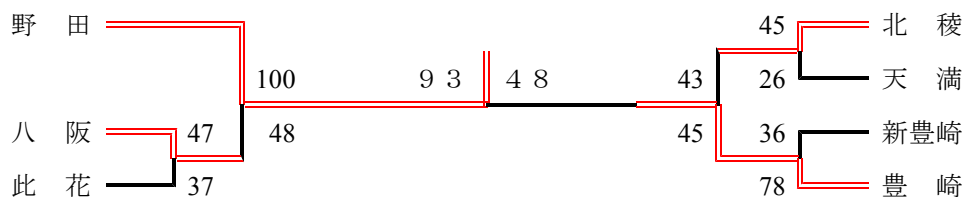
【1B】

予選リーグ

	新豊崎	八 阪	北 稜	野 田
新豊崎		35 ● 81	22 ● 121	20 ● 97
八 阪	81 ○ 35		34 ● 48	52 ● 79
北 稜	121 ○ 22	48 ○ 34		44 ● 64
野 田	97 ○ 20	79 ○ 52	64 ○ 44	

	天 満	豊 崎	此 花
天 満		25 ● 79	47 ● 59
豊 崎	79 ○ 25		71 ○ 28
此 花	59 ○ 47	28 ● 71	

決勝トーナメント



三決
八 阪 56-45 北 稜

【2B】

予選リーグ

	友 渕	鯉 江	開 明	淀 川
友 渕		47 ● 66	83 ○ 27	43 ○ 40
鯉 江	66 ○ 47		69 ○ 32	55 ○ 27
開 明	27 ● 83	32 ● 69		40 ● 60
淀 川	40 ● 43	27 ● 55	60 ○ 40	

	城 陽	緑	横 堤	蒲 生
城 陽		48 ○ 46	145 ○ 16	87 ○ 44
緑	46 ● 48		83 ○ 49	58 ○ 46
横 堤	16 ● 145	49 ● 83		29 ● 74
蒲 生	44 ● 87	46 ● 58	74 ○ 29	

	今 津	茨 田	産大附属	堇
今 津		93 ○ 43	126 ○ 12	78 ○ 37
茨 田	43 ● 93		168 ○ 20	51 ○ 31
大阪産業 大附属	12 ● 126	20 ● 168		14 ● 125
堇	37 ● 78	31 ● 51	125 ○ 14	

	高 倉	旭 陽	桜 宮
高 倉		56 ○ 49	95 ○ 24
旭 陽	49 ● 56		65 ○ 30
桜 宮	24 ● 95	30 ● 65	

予選トーナメント



決勝リーグ

	鯉 江	城 陽	今 津	高 倉
鯉 江		25 ● 87	34 ● 67	42 ○ 41
城 陽	87 ○ 25		45 ● 53	75 ○ 58
今 津	67 ○ 34	53 ○ 45		77 ○ 43
高 倉	41 ● 42	58 ● 75	43 ● 77	

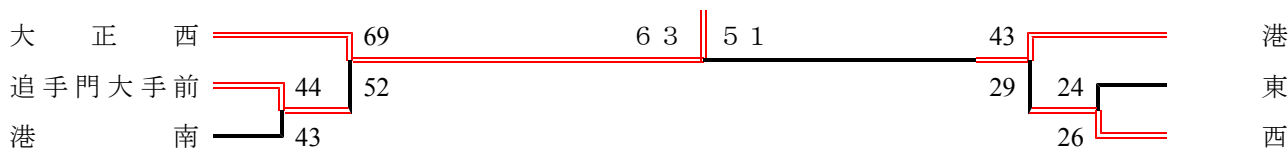
【 3 B 】

予選リーグ

	大正西	東	港 南	市 岡	花乃井
大正西		70 ○ 30	76 ○ 27	90 ○ 42	98 ○ 18
東	30 ● 70		31 ○ 23	55 ○ 29	55 ○ 33
港 南	27 ● 76	23 ● 31		48 ○ 40	63 ○ 47
市 岡	42 ● 90	29 ● 55	40 ● 48		51 ● 68
花乃井	18 ● 98	33 ● 55	47 ● 63	68 ○ 51	

	港	大正北	大正東	堀 江	追手門	西
港		20 ○ 0		77 ○ 16	55 ● 66	58 ○ 30
大正北	0 ● 20		0 ● 20	0 ● 20	0 ● 20	0 ● 20
大正東		20 ○ 0		26 ● 36	28 ● 71	26 ● 33
堀江	16 ● 70	20 ○ 0	36 ○ 26		47 ● 59	37 ● 38
追手門学院 大手前	66 ○ 55	20 ○ 0	71 ○ 28	59 ○ 47		46 ● 51
西	30 ● 58	20 ○ 0	33 ○ 26	38 ○ 37	51 ○ 46	

決勝トーナメント



【 4 B 】

予選リーグ

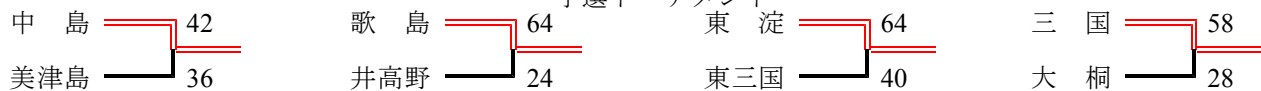
	井高野	中 島	淀	佃
井高野		33 ● 56	43 ○ 37	44 ○ 35
中 島	56 ○ 33		76 ○ 41	61 ○ 36
淀	37 ● 43	41 ● 76		30 ● 58
佃	35 ● 44	36 ● 61	58 ○ 30	

	歌 島	淡 路	美津島
歌 島		108 ○ 20	81 ○ 27
淡 路	20 ● 108		34 ● 62
美津島	27 ● 81	62 ○ 34	

	大 桐	東 淀	宮 原	新北野
大 桐		29 ● 39	44 ○ 36	66 ○ 30
東 淀	39 ○ 29		76 ○ 41	67 ○ 36
宮 原	36 ● 44	41 ● 76		60 ○ 19
新北野	30 ● 66	36 ● 67	19 ● 60	

	三 国	東三国	新東淀
三 国		127 ○ 13	203 ○ 02
東三国	13 ● 127		82 ○ 26
新東淀	02 ● 203	26 ● 82	

予選トーナメント



決勝リーグ

	中 島	歌 島	東 淀	三 国
中 島		48 ● 57	47 ● 52	57 ● 91
歌 島	57 ○ 48		59 ○ 54	33 ● 46
東 淀	52 ○ 47	54 ● 59		31 ● 84
三 国	91 ○ 57	46 ○ 33	84 ○ 31	

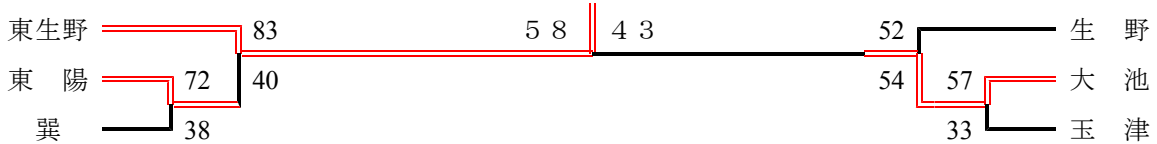
【 5 B 】

予選リーグ

	東生野	東大阪	大池	相生	巽
東生野		125 ○ 27	78 ○ 54	111 ○ 35	113 ○ 48
東大阪 朝鮮中級	27 ● 125		31 ● 107	65 ● 74	43 ● 64
大池	54 ● 78	107 ○ 31		89 ○ 24	87 ○ 40
相生	35 ● 111	74 ○ 65	24 ● 89		47 ● 59
巽	48 ● 113	64 ○ 43	40 ● 87	59 ○ 47	

	玉津	本庄	東陽	生野	新巽
玉津		46 ○ 26	38 ● 86	26 ● 60	33 ○ 26
本庄	26 ● 46		36 ● 64	32 ● 52	40 ○ 34
東陽	86 ○ 38	64 ○ 36		36 ● 40	68 ○ 48
生野	60 ○ 26	52 ○ 32	40 ○ 36		64 ○ 19
新巽	26 ● 33	34 ● 40	48 ● 68	19 ● 64	

決勝トーナメント



【 6 B 】

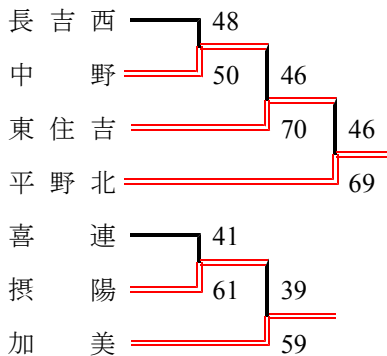
予選リーグ

	中野	田辺	撰陽	瓜破
中野		43 ● 51	29 ● 54	156 ○ 10
田辺	51 ○ 43		40 ○ 37	89 ○ 11
撰陽	54 ○ 29	37 ● 40		95 ○ 16
瓜破	10 ● 156	11 ● 89	16 ● 95	

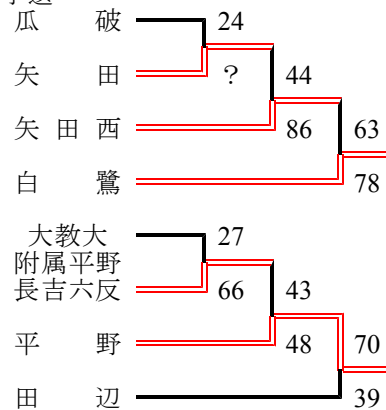
	長吉西	加美	矢田	平野
長吉西		GA0.80	38 ● 53	57 ○ 50
加美	53 ○ 38		59 ○ 36	65 ○ 40
矢田	50 ● 57	36 ● 59		GA0.95
平野	70 ○ 39	40 ● 65	54 ● 55	

	矢田西	附属平野	喜連	平野北
矢田西		95 ○ 18	84 ○ 21	36 ● 38
大教大 附属平野	18 ● 95		29 ● 46	27 ● 8 ⁸
喜連	21 ● 84	46 ○ 29		26 ● 68
平野北	38 ○ 36	88 ○ 27	68 ● 26	

	白鷺	長吉六反	東住吉
白鷺		110 ○ 28	96 ○ 25
長吉六反	28 ● 110		35 ● 75
東住吉	25 ● 96	75 ○ 35	



二次予選



決勝リーグ

	平野北	白鷺	加美	平野
平野北		GA1.01	34 ● 80	37 ● 45
白鷺	80 ○ 34		69 ○ 33	85 ○ 47
加美	45 ○ 37	33 ● 69		GA1.09
平野	36 ● 45	47 ● 85	39 ○ 38	

【 7 B 】

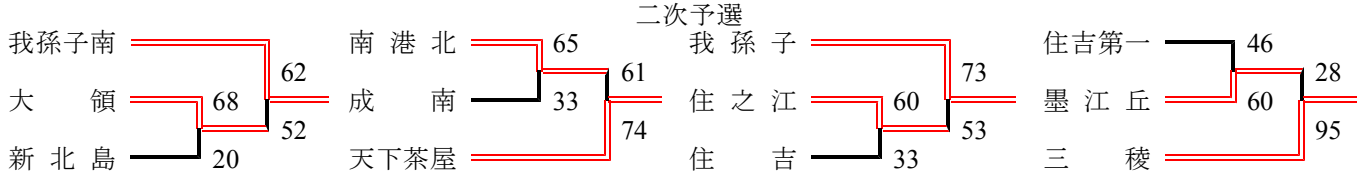
予選リーグ

	我孫子南	住之江	南港北	南港南	大阪学芸
我孫子南		57 ○ 44	87 ○ 23	100 ○ 14	82 ○ 21
住之江	44 ● 57		51 ○ 50	95 ○ 26	74 ○ 36
南港北	23 ● 87	50 ● 51		80 ○ 20	109 ○ 27
南港南	14 ● 100	26 ● 95	20 ● 80		51 ○ 45
大阪学芸	21 ● 82	36 ● 74	27 ● 109	45 ● 51	

	我孫子	大 領	住吉第一	建 国	大和川
我孫子		65 ○ 45	79 ○ 33	111 ○ 27	132 ○ 04
大 領	45 ● 65		87 ○ 08	68 ○ 22	113 ○ 09
住吉第一	33 ● 79	08 ● 87		52 ○ 31	88 ○ 32
建 国	27 ● 111	22 ● 68	31 ● 52		58 ○ 42
大和川	04 ● 132	09 ● 113	32 ● 88	42 ● 58	

	三 稜	成 南	住 吉	真 住	加賀屋
三 稜		74 ○ 29	84 ○ 40	118 ○ 24	119 ○ 29
成 南	29 ● 74		64 ○ 45	77 ○ 42	84 ○ 53
住 吉	40 ● 84	45 ● 64		54 ○ 38	46 ○ 44
真 住	24 ● 118	42 ● 77	38 ● 54		68 ○ 44
加賀屋	29 ● 119	53 ● 84	44 ● 46	44 ● 68	

	天下茶屋	墨江丘	新北島	東我孫子
天下茶屋		55 ○ 47	69 ○ 25	77 ○ 10
墨江丘	47 ● 55		52 ○ 31	55 ○ 25
新北島	25 ● 69	31 ● 52		45 ○ 12
東我孫子	10 ● 77	25 ● 55	12 ● 45	



決勝リーグ

	三 稜	我孫子南	天下茶屋	我孫子
三 稜		68 ○ 41	75 ○ 47	56 ○ 45
我孫子南	41 ● 68		51 ○ 42	49 ○ 44
天下茶屋	47 ● 75	42 ● 51		61 ○ 59
我孫子	45 ● 56	44 ● 49	59 ● 61	

【 8 B 】

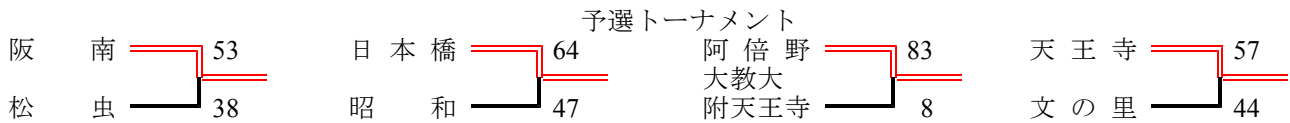
予選リーグ

	阿倍野	明 星	清 風	文の里
阿倍野		108 ○ 08	87 ○ 21	90 ○ 36
明 星	08 ● 108		38 ● 42	43 ● 83
清 風	21 ● 87	42 ○ 38		35 ● 91
文の里	36 ● 90	83 ○ 43	91 ○ 35	

	日本橋	附天王寺	高 津	桃山学院
日本橋		58 ○ 22	79 ○ 29	102 ○ 08
大阪教育大 附天王寺	22 ● 58		50 ○ 24	57 ○ 24
高 津	29 ● 79	24 ● 50		65 ○ 16
桃山学院	08 ● 102	24 ● 57	16 ● 65	

	天王寺	夕陽丘	松 虫	上 宮
天王寺		78 ○ 16	49 ○ 47	59 ○ 49
夕陽丘	16 ● 78		22 ● 63	34 ● 58
松 虫	47 ● 49	63 ○ 22		67 ○ 41
上 宮	49 ● 59	58 ○ 34	41 ● 67	

	阪 南	昭 和	難 波	星光学院
阪 南		56 ○ 20	62 ○ 08	103 ○ 03
昭 和	20 ● 56		53 ○ 24	58 ○ 33
難 波	08 ● 62	24 ● 53		29 ○ 26
星光学院	03 ● 103	33 ● 58	26 ● 29	



決勝リーグ

	阪 南	日本橋	阿倍野	天王寺
阪 南		39 ○ 24	41 ● 71	42 ○ 34
日本橋	24 ● 39		38 ● 77	46 ● 50
阿倍野	71 ○ 41	77 ○ 38		55 ○ 36
天王寺	34 ● 42	50 ○ 46	36 ● 55	