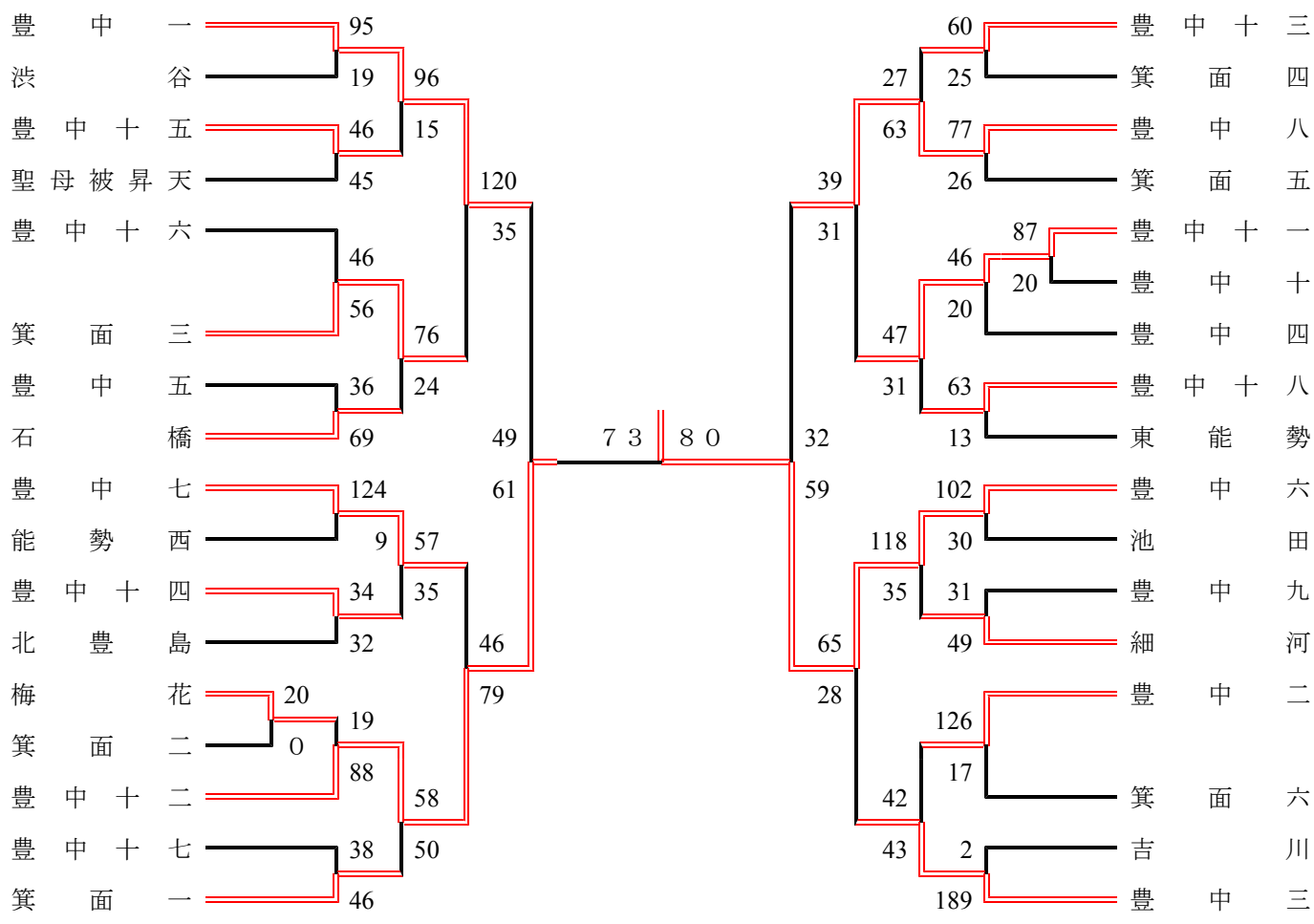
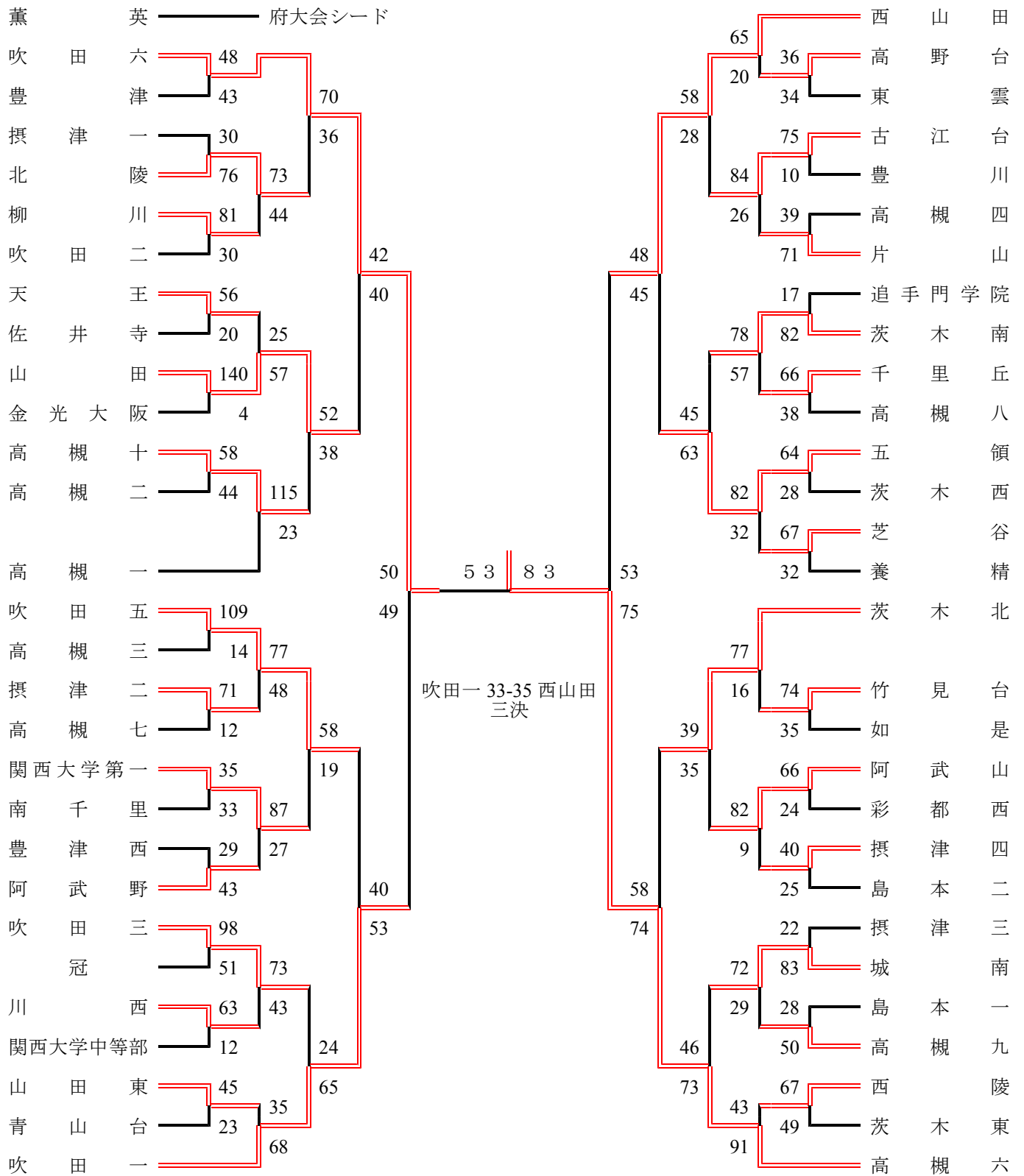


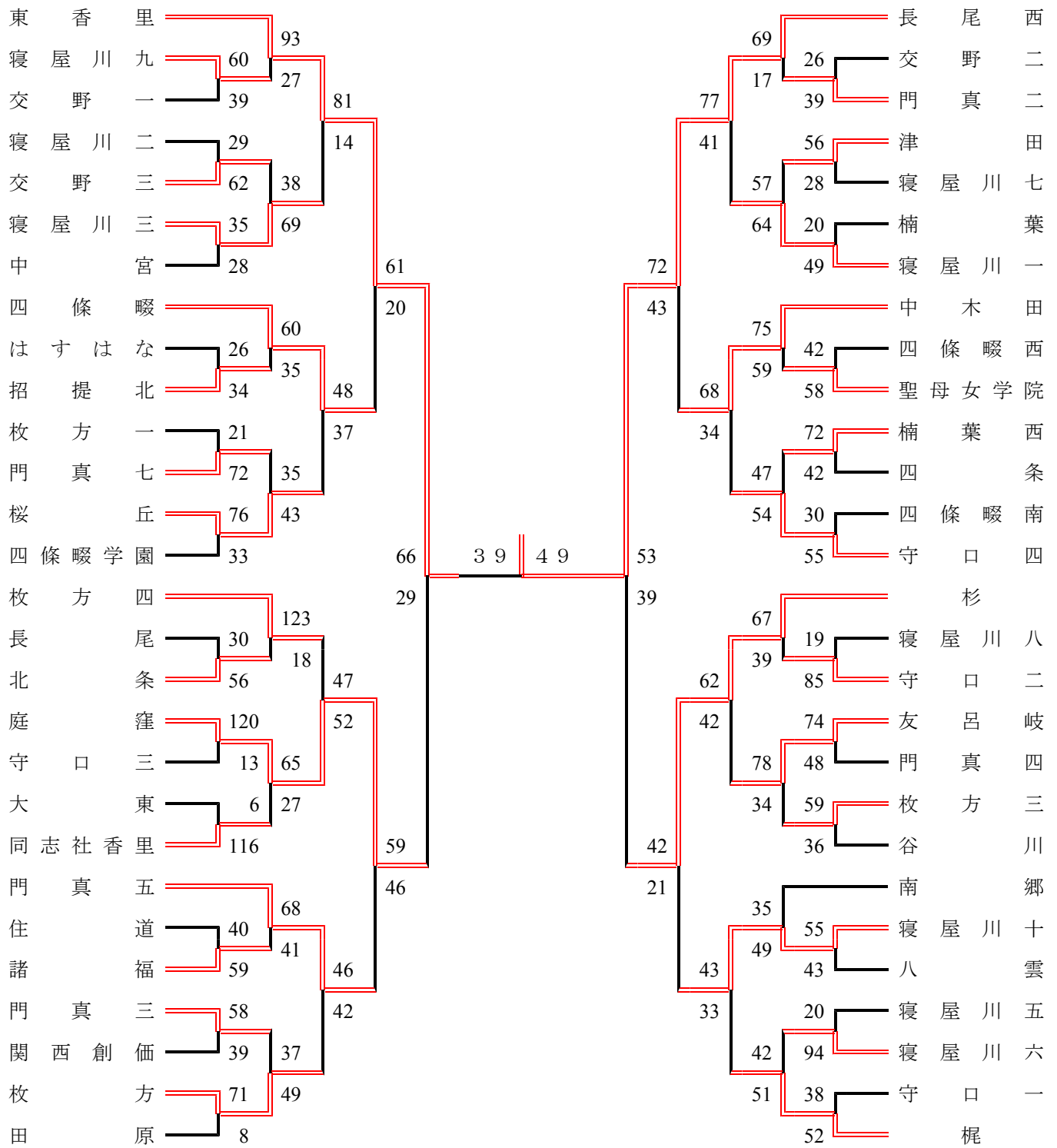
# 2012年度 秋季大会 豊能地区 女子



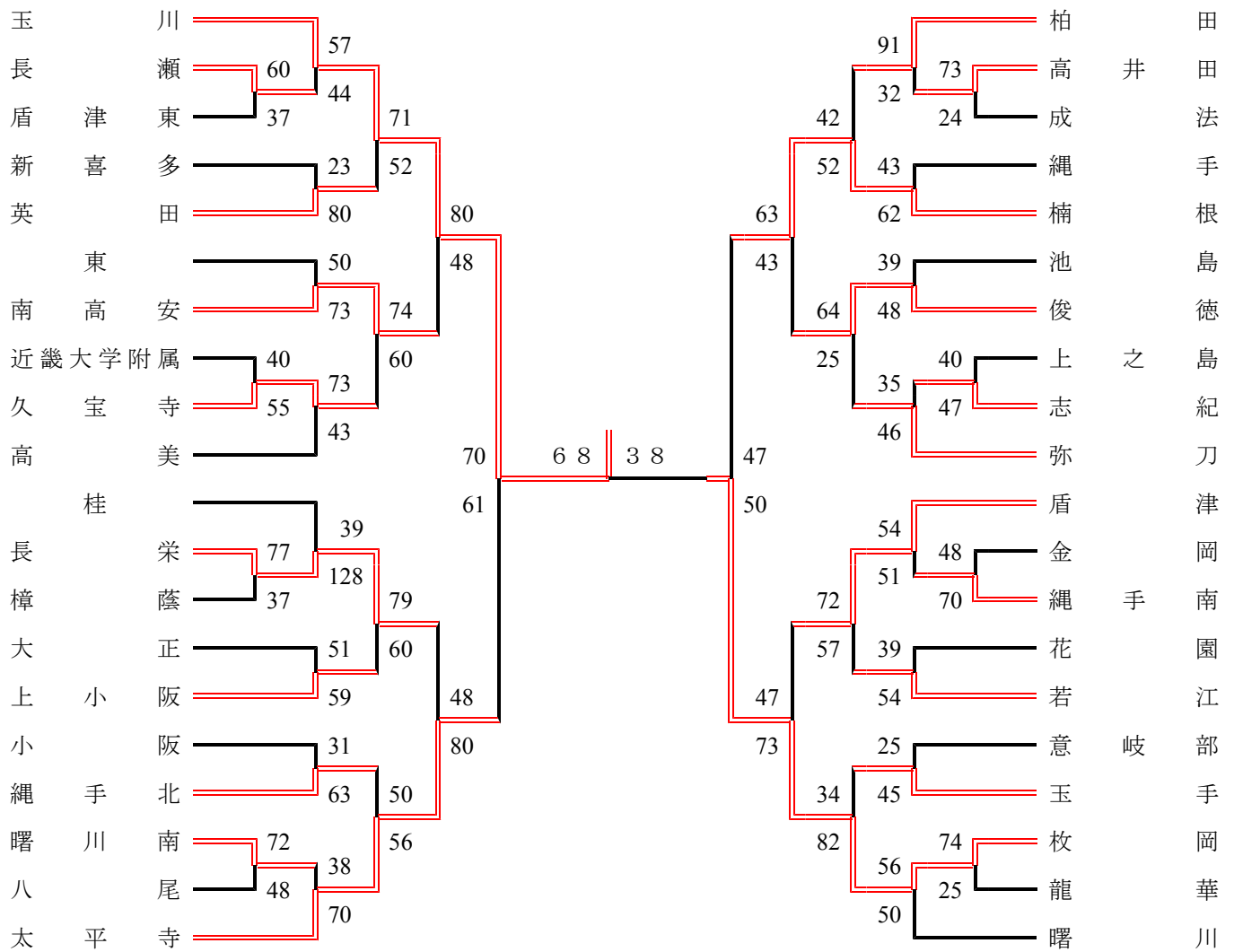
# 2012年度 秋季大会 三島地区 女子



# 2012年度 秋季大会 北河内地区 女子



# 2012年度 秋季大会 中河内地区 女子



# 2012年度 秋季大会 南河内地区

## 女子 予選リーグ

Aリーグ	太子	誉田	長野	松原五
太子		56 ○ 31	71 ○ 36	92 ○ 02
誉田	31 ● 56		79 ○ 32	71 ○ 19
長野	36 ● 71	32 ● 79		86 ○ 19
松原五	02 ● 92	19 ● 71	19 ● 86	

Bリーグ	金剛	峰塚	高鷲南	藤井寺
金剛		23 ● 56	50 ○ 26	36 ○ 35
峰塚	56 ○ 23		74 ○ 13	65 ○ 28
高鷲南	26 ● 50	13 ● 74		33 ○ 27
藤井寺	35 ● 36	28 ● 65	27 ● 33	

Cリーグ	葛城	千代田	喜志	狭山南
葛城		26 ● 73	37 ● 43	28 ● 44
千代田	73 ○ 26		76 ○ 37	75 ○ 48
喜志	43 ○ 37	37 ● 76		22 ● 51
狭山南	44 ○ 28	48 ● 75	51 ○ 22	

Dリーグ	松原三	明治池	美加の台	狭山三
松原三		42 ● 63	28 ● 65	35 ● 70
明治池	63 ○ 42		43 ● 51	38 ● 63
美加の台	65 ○ 28	51 ○ 43		33 ● 52
狭山三	70 ○ 35	63 ○ 38	52 ○ 33	

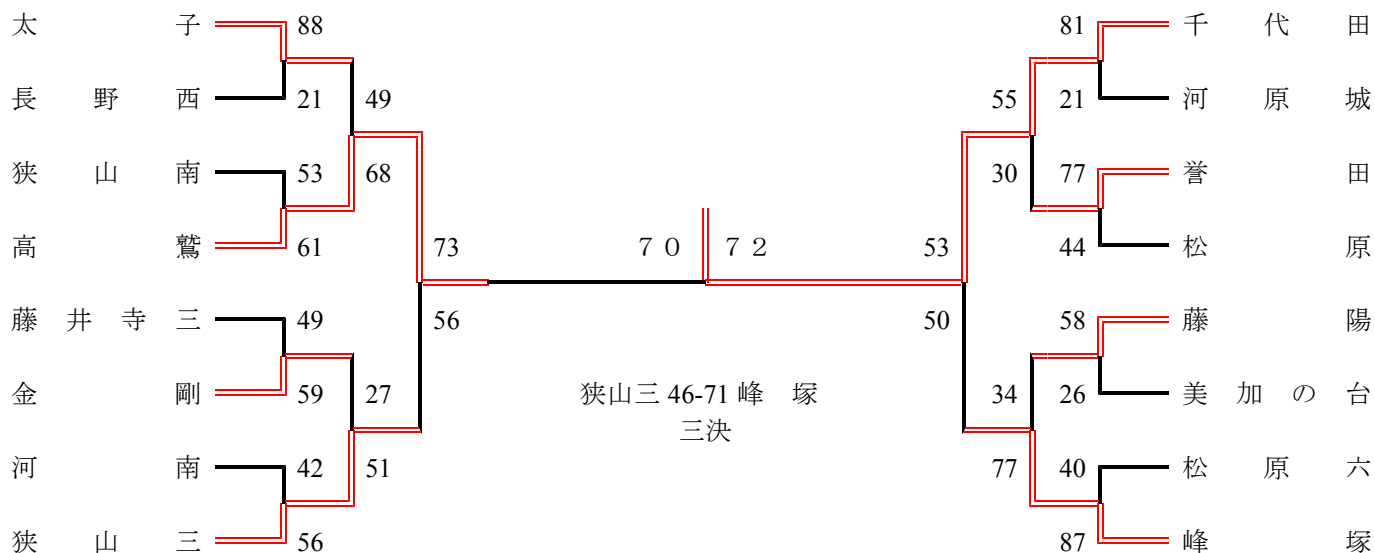
Eリーグ	加賀田	道明寺	長野西	松原
加賀田		17 ● 49	23 ● 61	15 ● 81
道明寺	49 ○ 17		32 ● 40	14 ● 59
長野西	61 ○ 23	40 ○ 32		24 ● 59
松原	81 ○ 15	59 ○ 14	59 ○ 24	

Fリーグ	松原六	富田林一	富田林二	藤井寺三
松原六		67 ○ 37	62 ○ 61	60 ● 66
富田林一	37 ● 67		34 ● 71	19 ● 50
富田林二	61 ● 62	71 ○ 34		30 ● 59
藤井寺三	66 ○ 60	50 ○ 19	59 ○ 30	

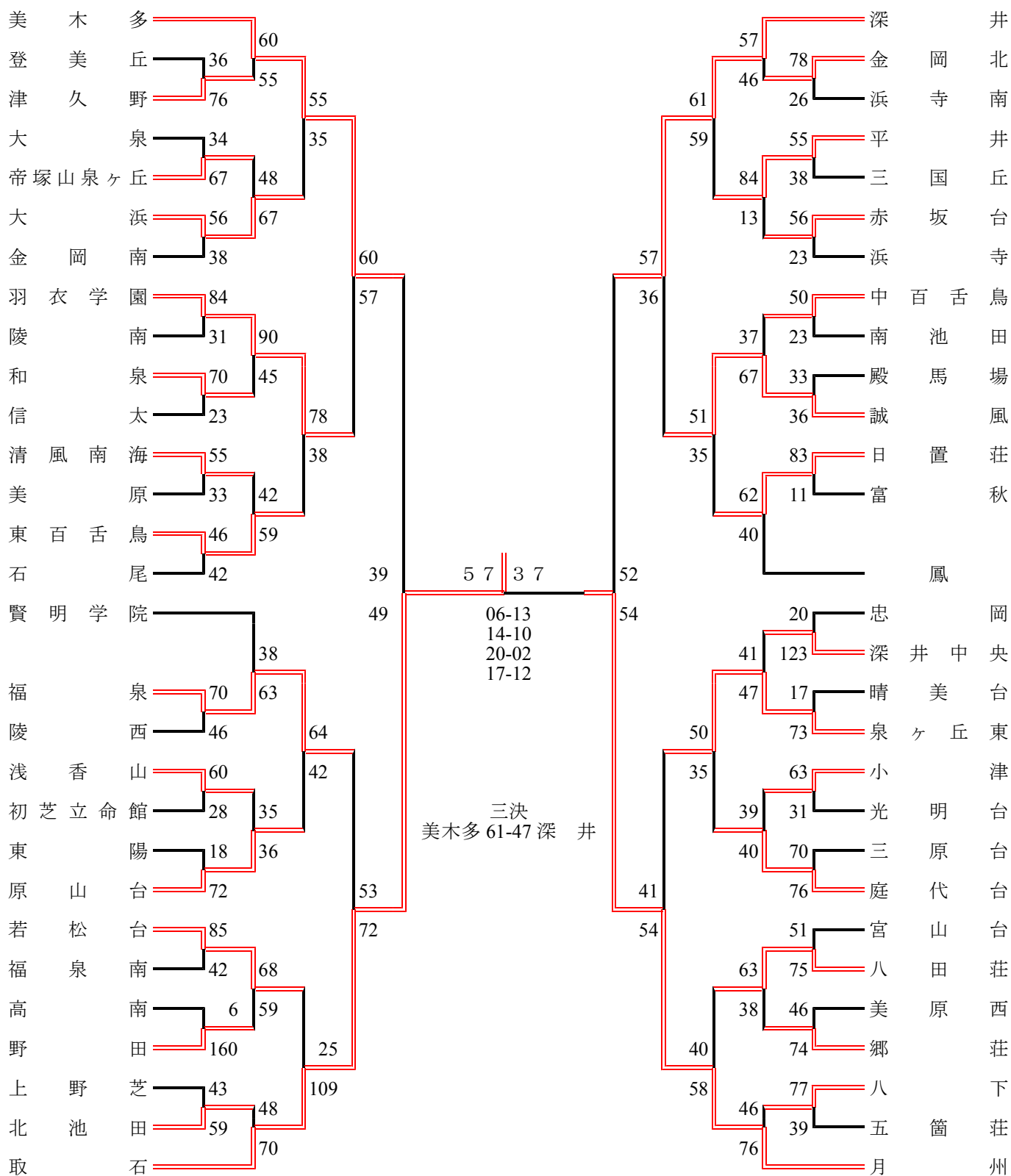
Gリーグ	清教学園	PL学園	河原城	高鷲
清教学園		68 ○ 32	56 ● 73	11 ● 121
PL学園	32 ● 68		46 ● 71	31 ● 144
河原城	73 ○ 56	71 ○ 46		16 ● 92
高鷲	121 ○ 11	141 ○ 31	92 ○ 16	

Hリーグ	松原四	藤陽	河南	富田林三
松原四		26 ● 72	36 ● 58	78 ○ 14
藤陽	72 ○ 26		50 ○ 46	71 ○ 16
河南	58 ○ 36	46 ● 50		113 ○ 23
富田林三	14 ● 78	16 ● 71	23 ● 113	

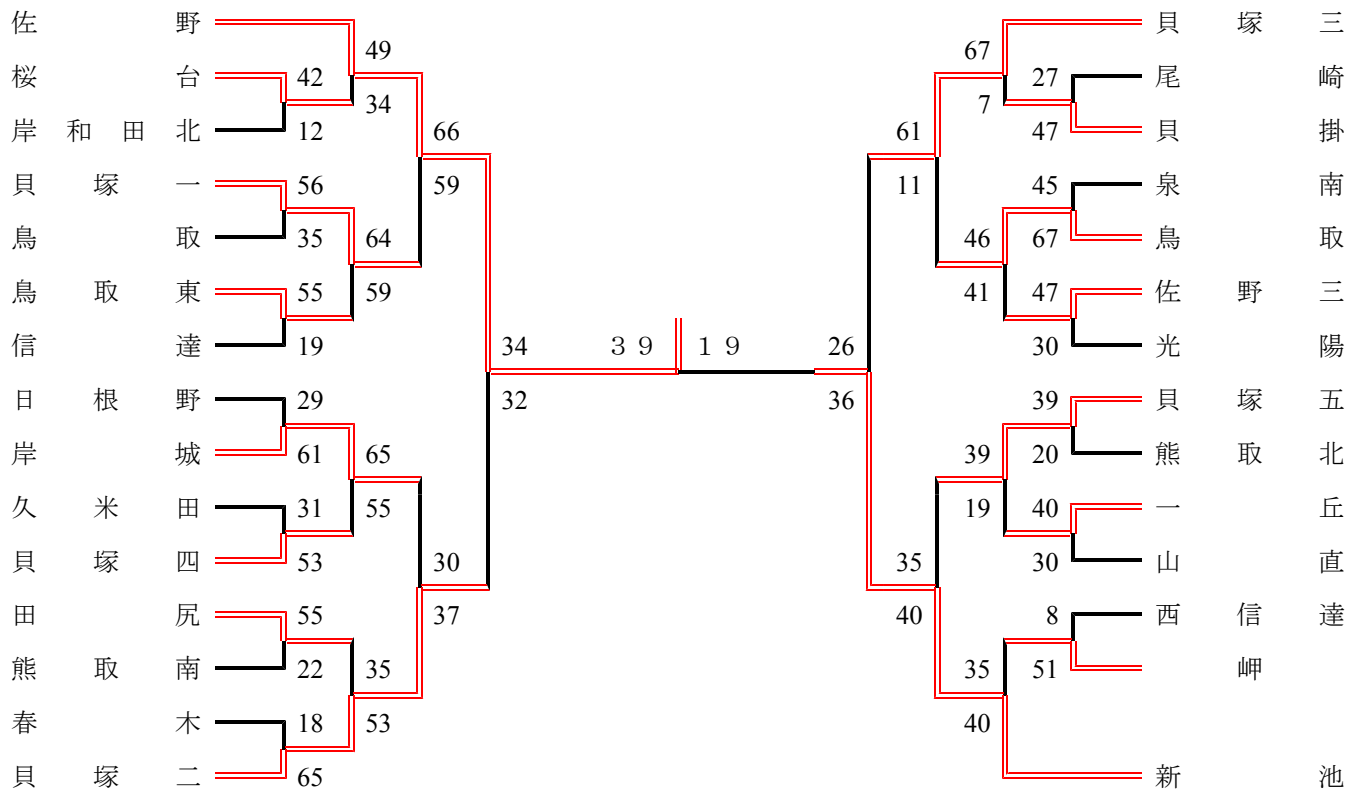
### 決勝トーナメント



# 2012年度 秋季大会 泉北地区 女子



# 2012年度 秋季大会 泉南地区 女子



# 2012年度 秋季大会 大阪市地区 女子

