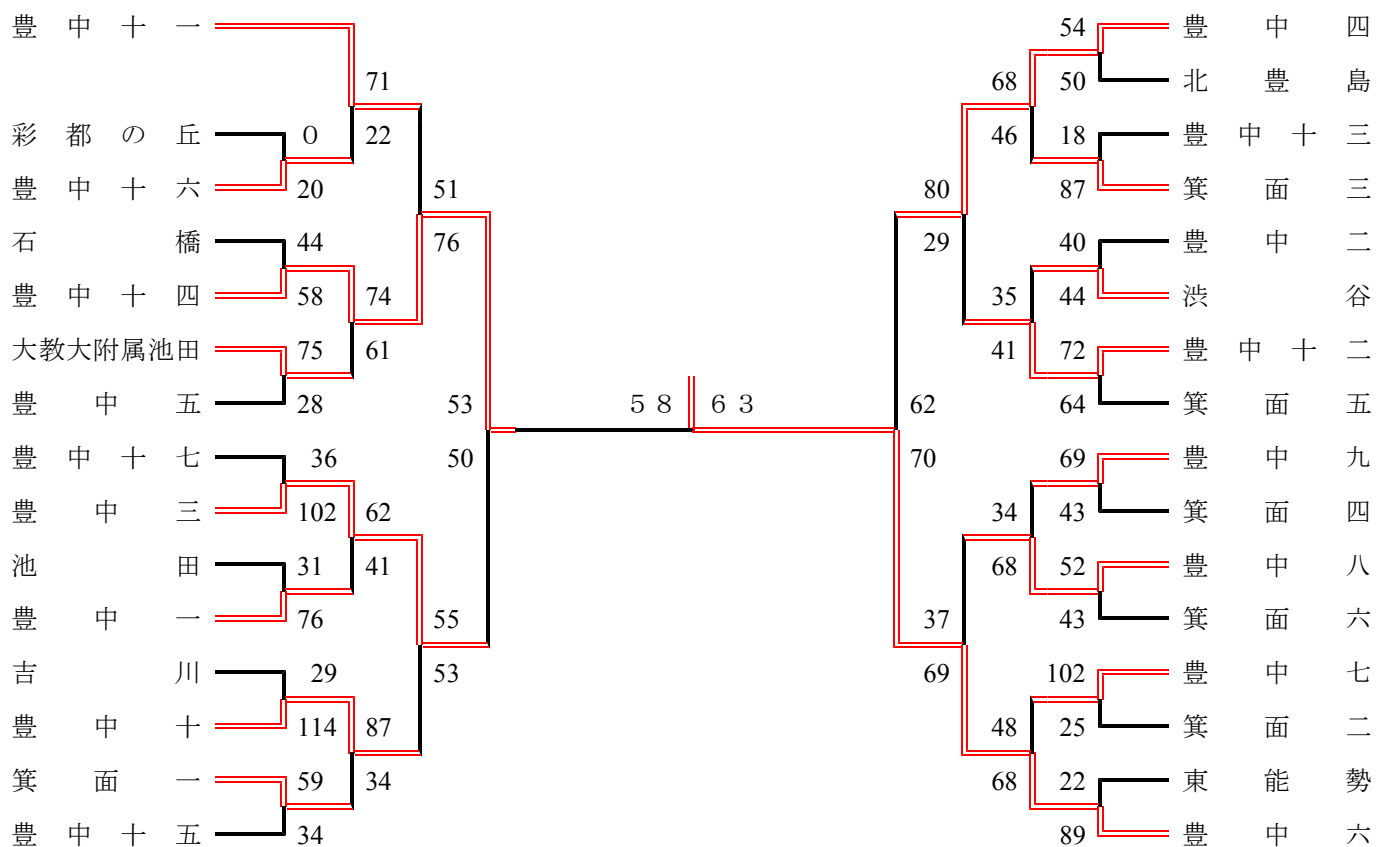
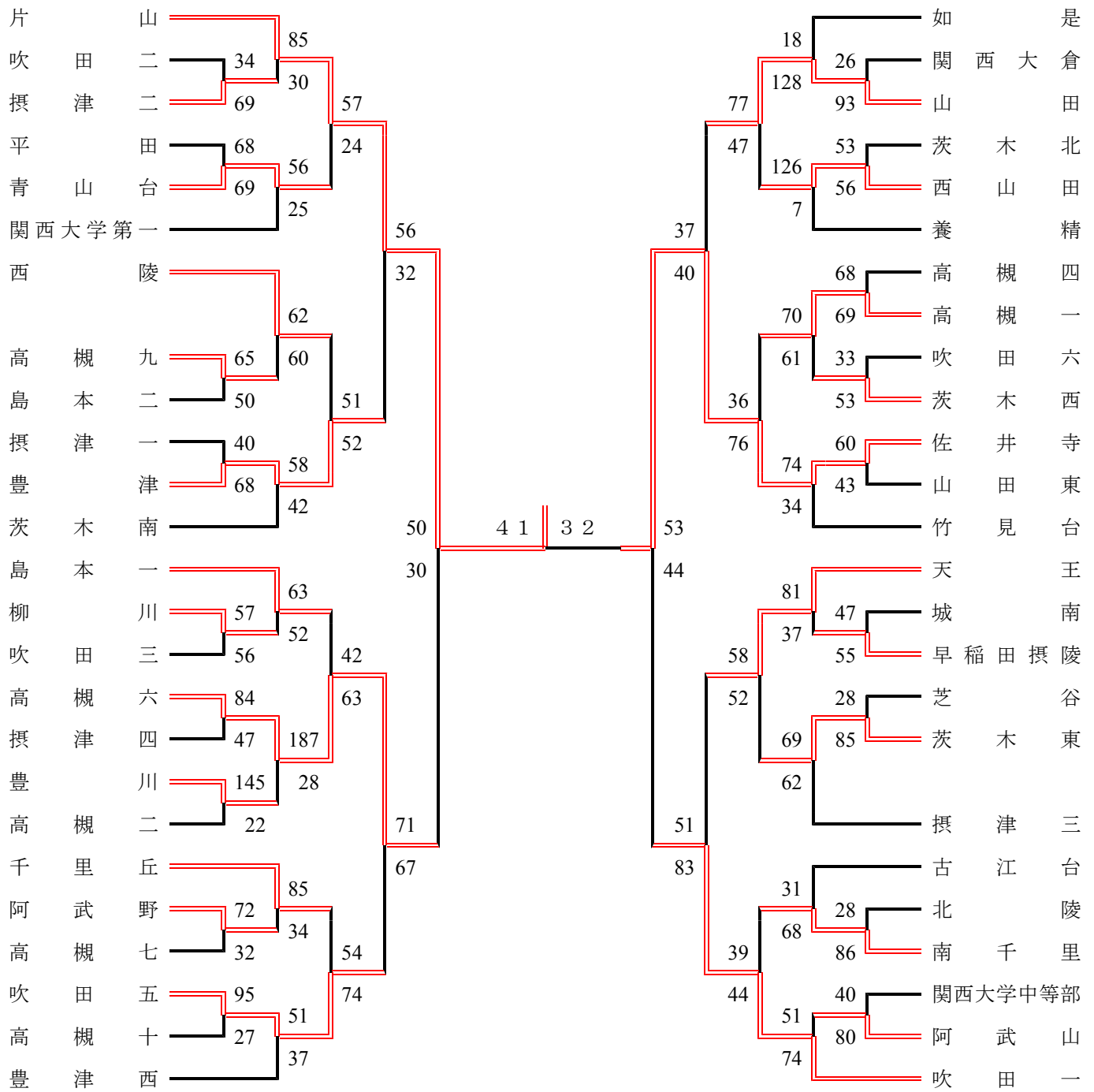


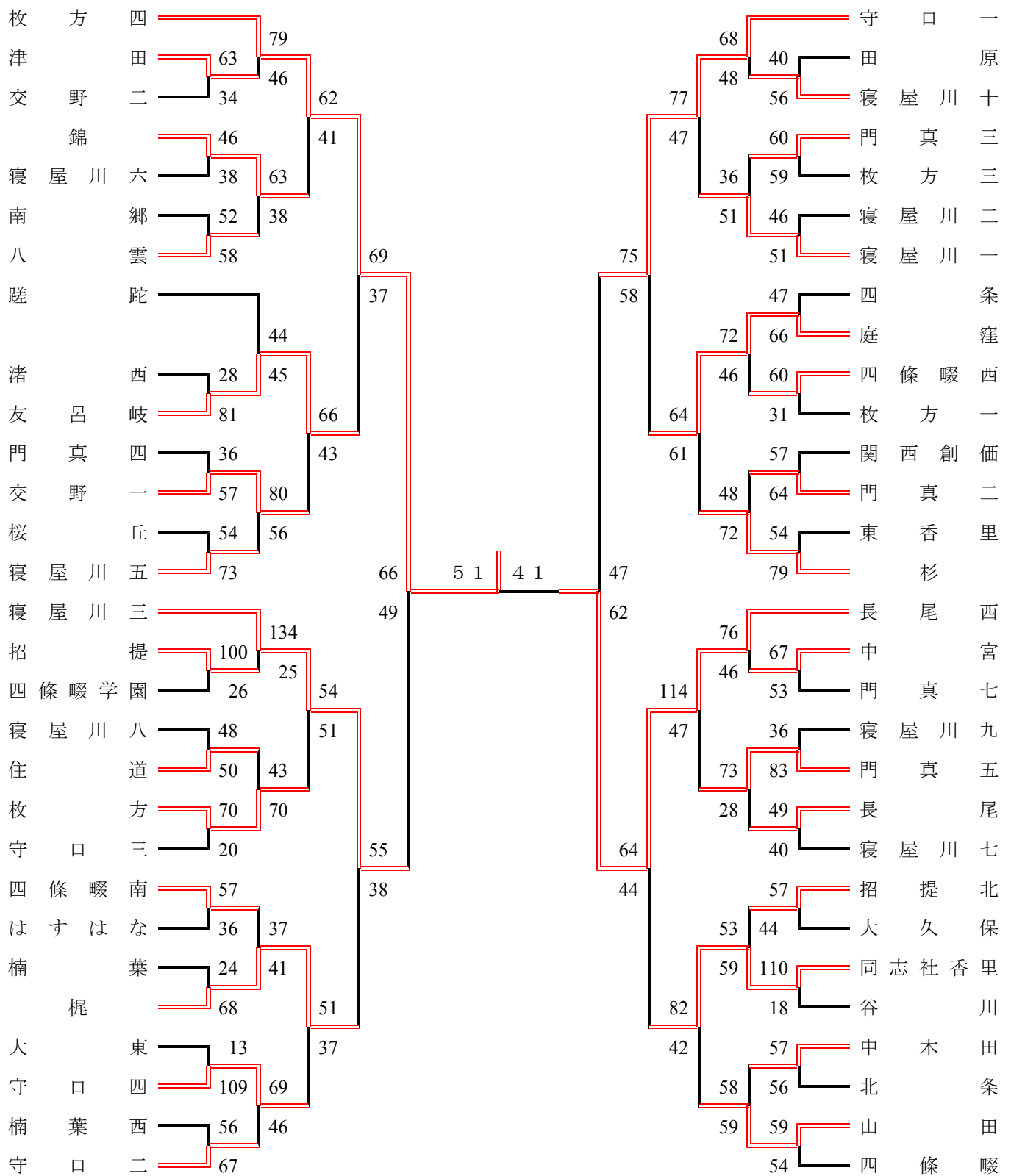
2012年度 秋季大会 豊能地区 男子



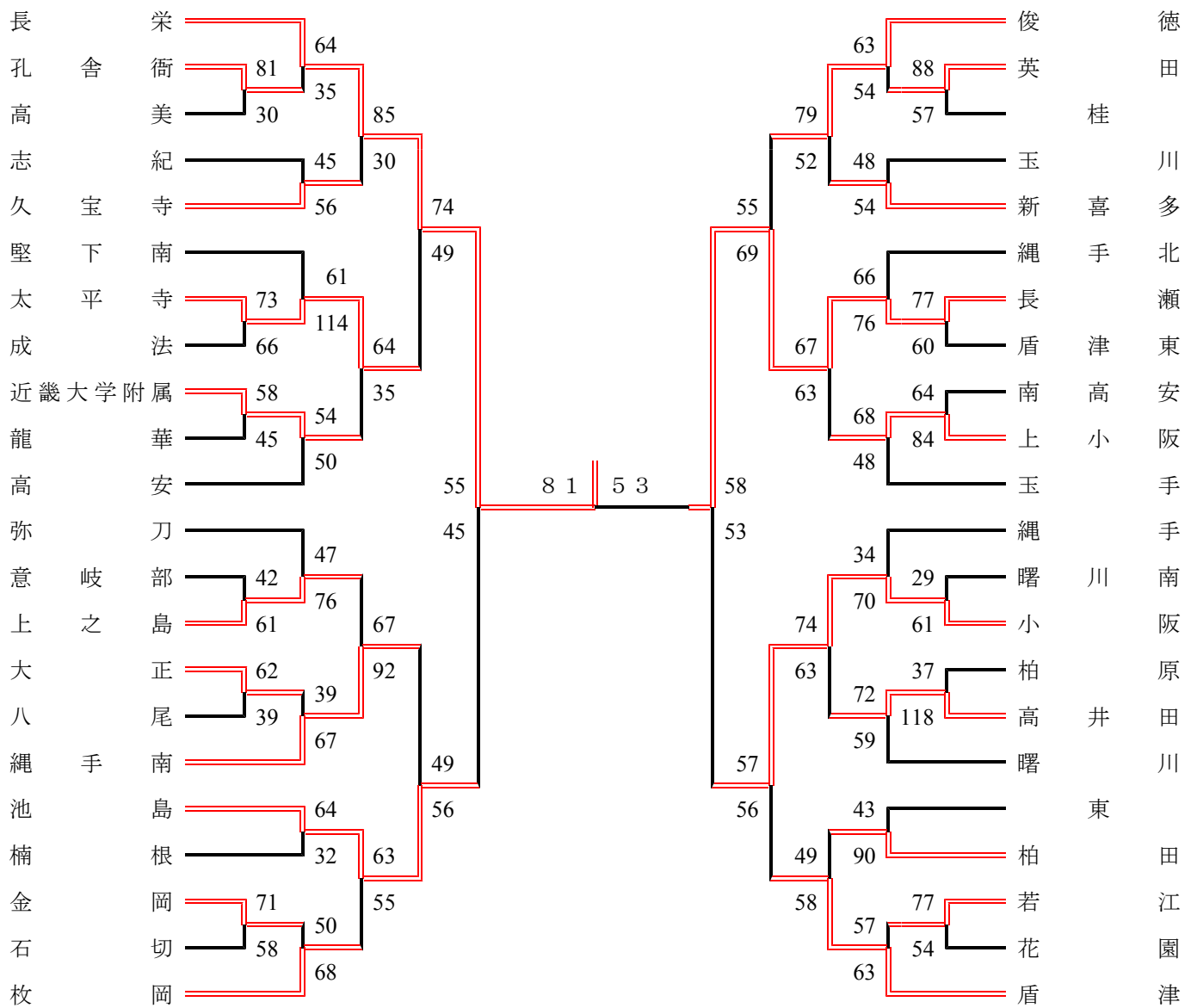
2012年度 秋季大会 三島地区 男子



2012年度 秋季大会 北河内地区 男子



2012年度 秋季大会 中河内地区 男子



2012年度 秋季大会 南河内地区

男子

予選リーグ

Aリーグ	太子	葛城	河原城	富田林二
太子		96 ○ 22	63 ○ 36	60 ○ 42
葛城	22 ● 96		46 ● 74	13 ● 107
河原城	36 ● 63	74 ○ 46		23 ● 79
富田林二	42 ● 60	107 ○ 13	79 ○ 23	

Bリーグ	藤井寺	狭山三	狭山南	富田林三
藤井寺		39 ● 117	47 ● 63	40 ● 72
狭山三	117 ○ 39		121 ○ 37	109 ○ 33
狭山南	63 ○ 47	37 ● 121		50 ● 56
富田林三	72 ○ 40	33 ● 109	56 ○ 50	

Cリーグ	喜志	PL学園	加賀田	藤陽
喜志		68 ○ 48	61 ○ 30	86 ○ 45
PL学園	48 ● 68		42 ● 64	49 ● 60
加賀田	30 ● 61	64 ○ 42		49 ● 69
藤陽	45 ● 86	60 ○ 49	69 ○ 49	

Dリーグ	羽曳野	美加の台	金剛	高鷲南
羽曳野		55 ○ 43	42 ● 52	80 ○ 27
美加の台	43 ● 55		42 ● 64	65 ○ 27
金剛	52 ○ 42	64 ○ 42		95 ○ 27
高鷲南	27 ● 80	27 ● 65	27 ● 95	

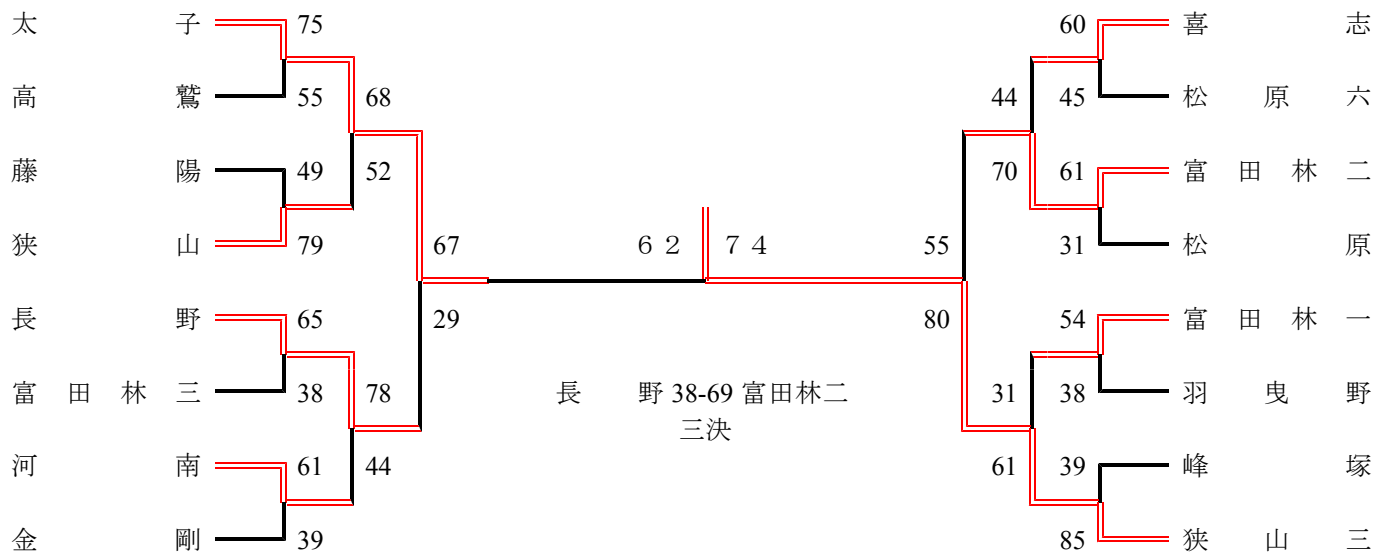
Eリーグ	松原	千代田	藤井寺三	高鷲
松原		51 ○ 49	50 ○ 36	66 ○ 44
千代田	49 ● 51		37 ● 40	33 ● 44
藤井寺三	36 ● 50	40 ○ 37		35 ● 65
高鷲	44 ● 66	44 ○ 33	65 ○ 35	

Fリーグ	松原三	長野	南花台	峰塚
松原三		40 ● 75	49 ○ 38	41 ● 78
長野	75 ○ 40		98 ○ 24	55 ○ 43
南花台	38 ● 49	24 ● 98		
峰塚	78 ○ 41	43 ● 55		

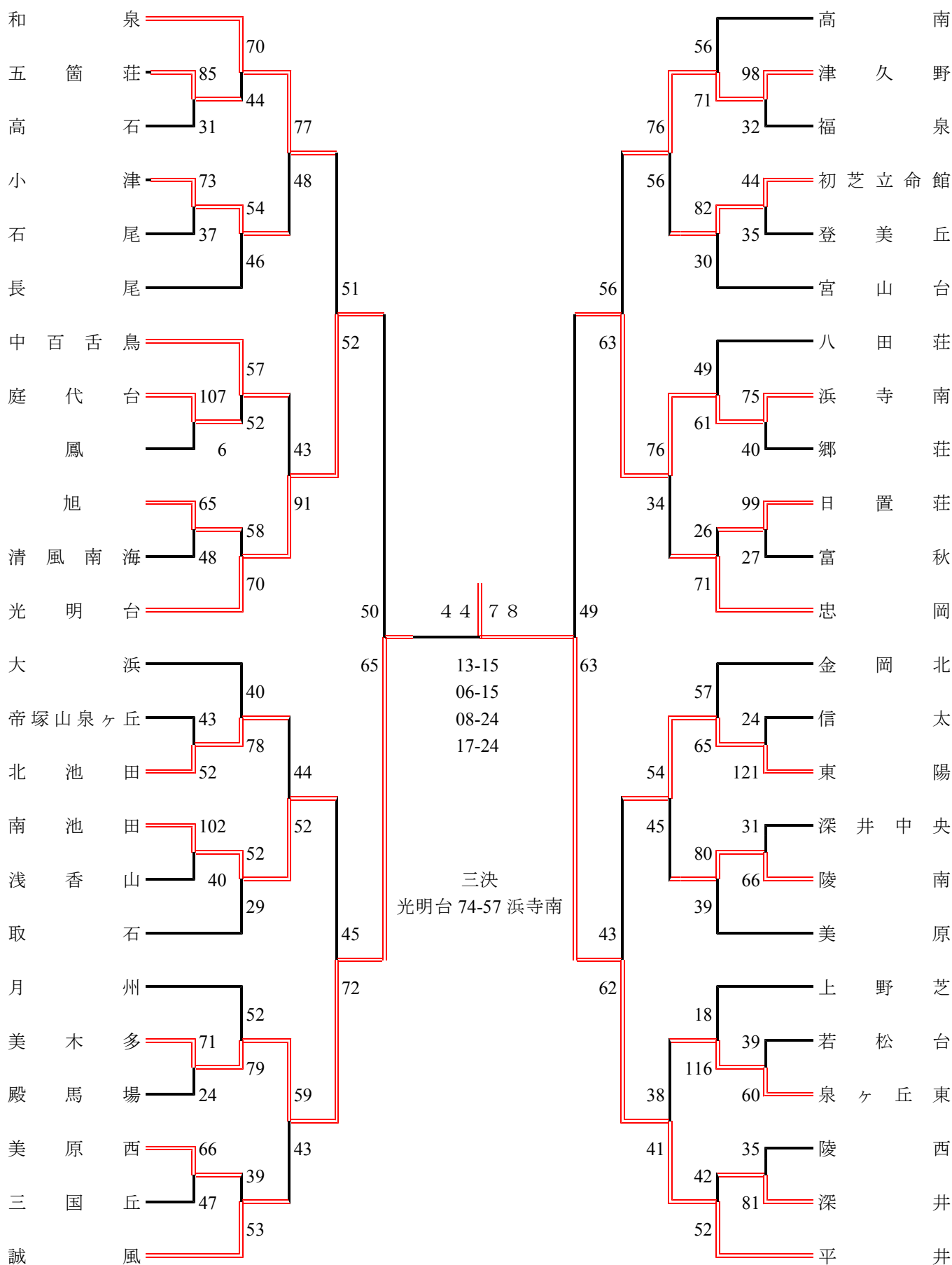
Gリーグ	誉田	上宮太子	松原六	狭山
誉田		86 ○ 23	27 ● 85	49 ● 80
上宮太子	23 ● 86		33 ● 73	09 ● 167
松原六	85 ○ 27	73 ○ 33		59 ● 68
狭山	80 ○ 49	167 ○ 09	68 ○ 59	

Hリーグ	河南	長野西	明治池	富田林一	松原四
河南		77 ○ 37	79 ○ 43	30 ● 47	72 ○ 40
長野西	37 ● 77		55 ● 67	21 ● 71	40 ○ 36
明治池	43 ● 79	67 ○ 55		34 ● 74	87 ○ 34
富田林一	47 ○ 30	71 ○ 21	74 ○ 34		81 ○ 32
松原四	40 ● 72	36 ● 40	34 ● 87	32 ● 81	

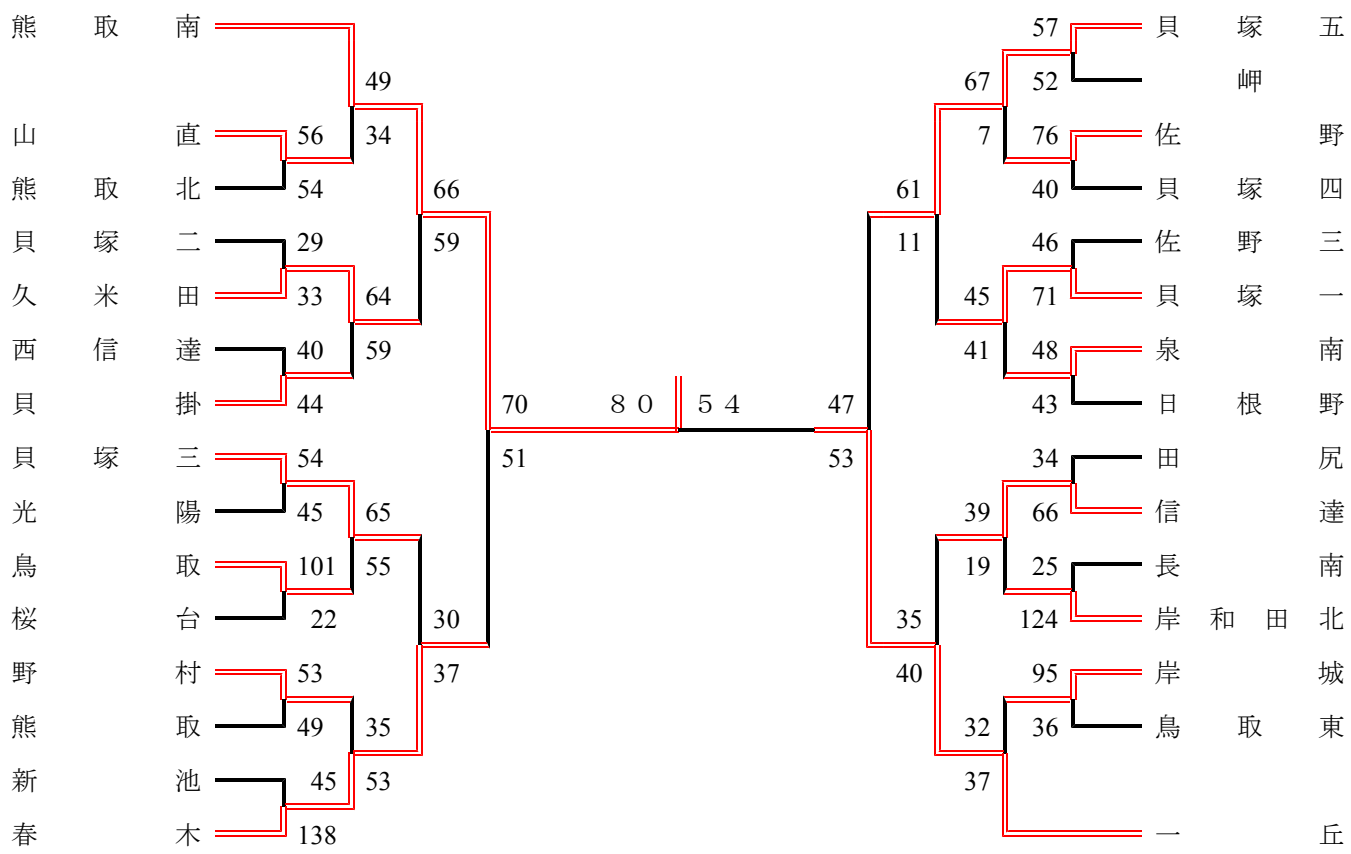
決勝トーナメント



2012年度 秋季大会 泉北地区 男子



2012年度 秋季大会 泉南地区 男子



2012年度 秋季大会 大阪市地区 男子

