

# 2011年度 新人戦 豊能地区

女子

【池田・箕面・豊能】

予選リーグ

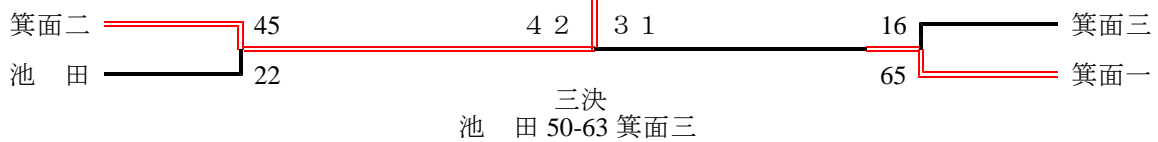
	石橋	吉川	箕面二	北豊島
石橋		20 ○ 0	19 ● 47	34 ○ 17
吉川	0 ● 20		20 ● 110	21 ● 72
箕面二	47 ○ 19	110 ○ 20		46 ○ 23
北豊島	17 ● 34	72 ○ 21	23 ● 46	

	能勢西	被昇天	細河	池田
能勢西		33 ● 48	43 ○ 28	38 ● 48
聖母被昇天	48 ○ 33		40 ○ 28	36 ● 37
細河	28 ● 43	28 ● 40		44 ● 52
池田	48 ○ 38	37 ○ 36	52 ○ 44	

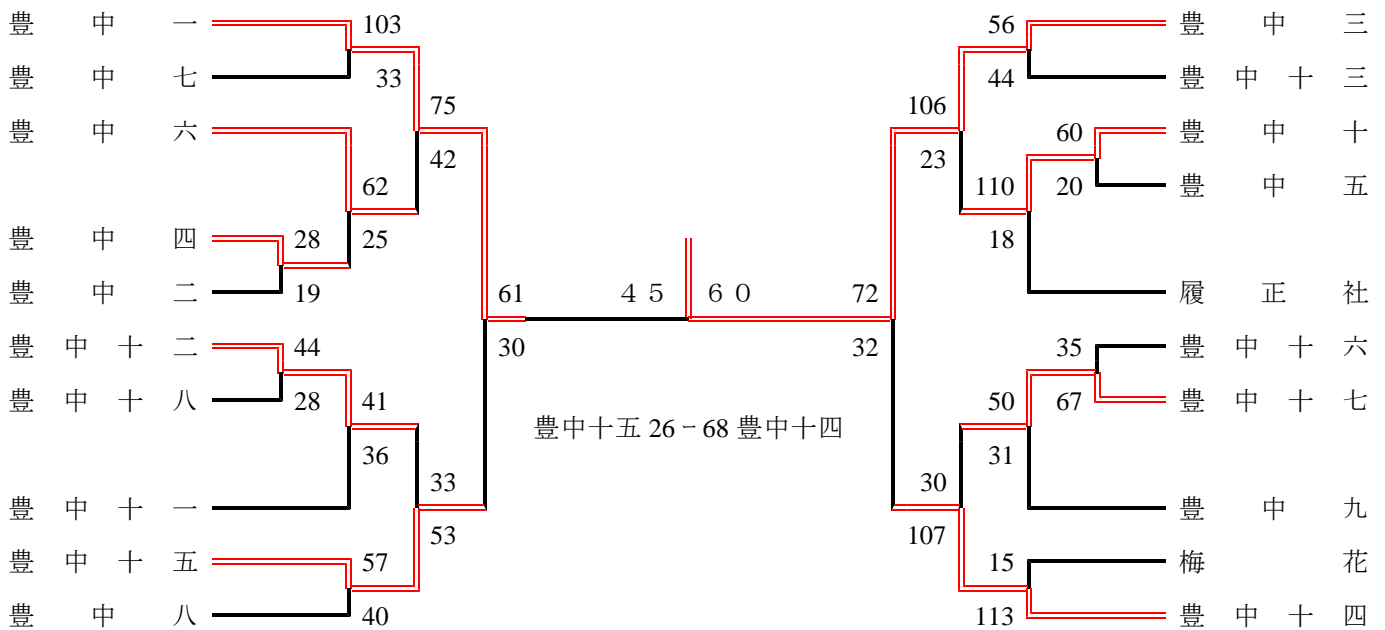
	渋谷	箕面三	東能勢	箕面五
渋谷		21 ● 54	72 ○ 23	34 ● 38
箕面三	54 ○ 21		95 ○ 19	86 ○ 14
東能勢	23 ● 72	19 ● 95		23 ● 46
箕面五	38 ○ 34	14 ● 86	46 ○ 23	

	箕面一	箕面六	箕面四
箕面一		73 ○ 14	56 ○ 20
箕面六	14 ● 73		32 ● 34
箕面四	20 ● 56	34 ○ 32	

決勝トーナメント

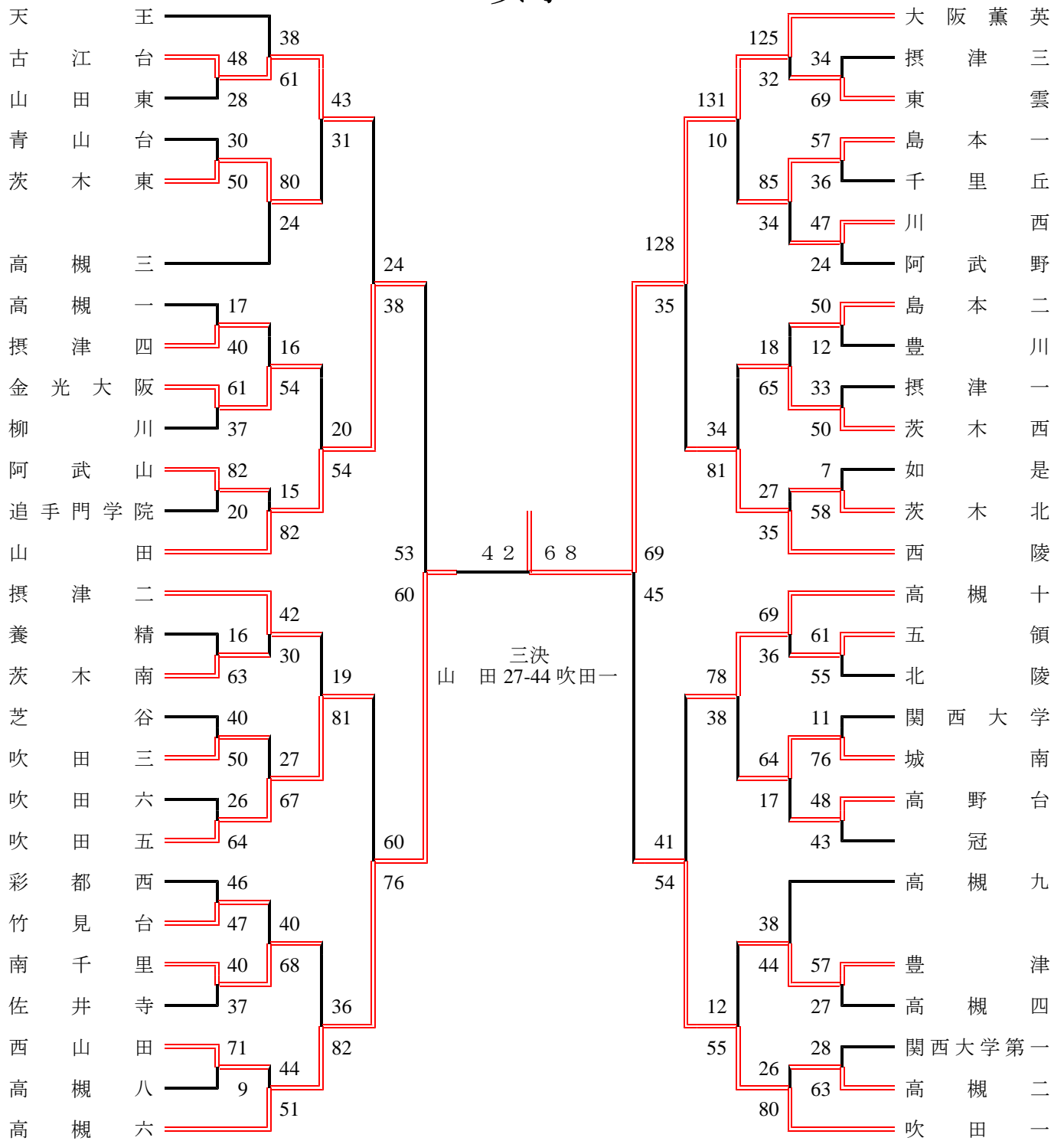


【豊中市】

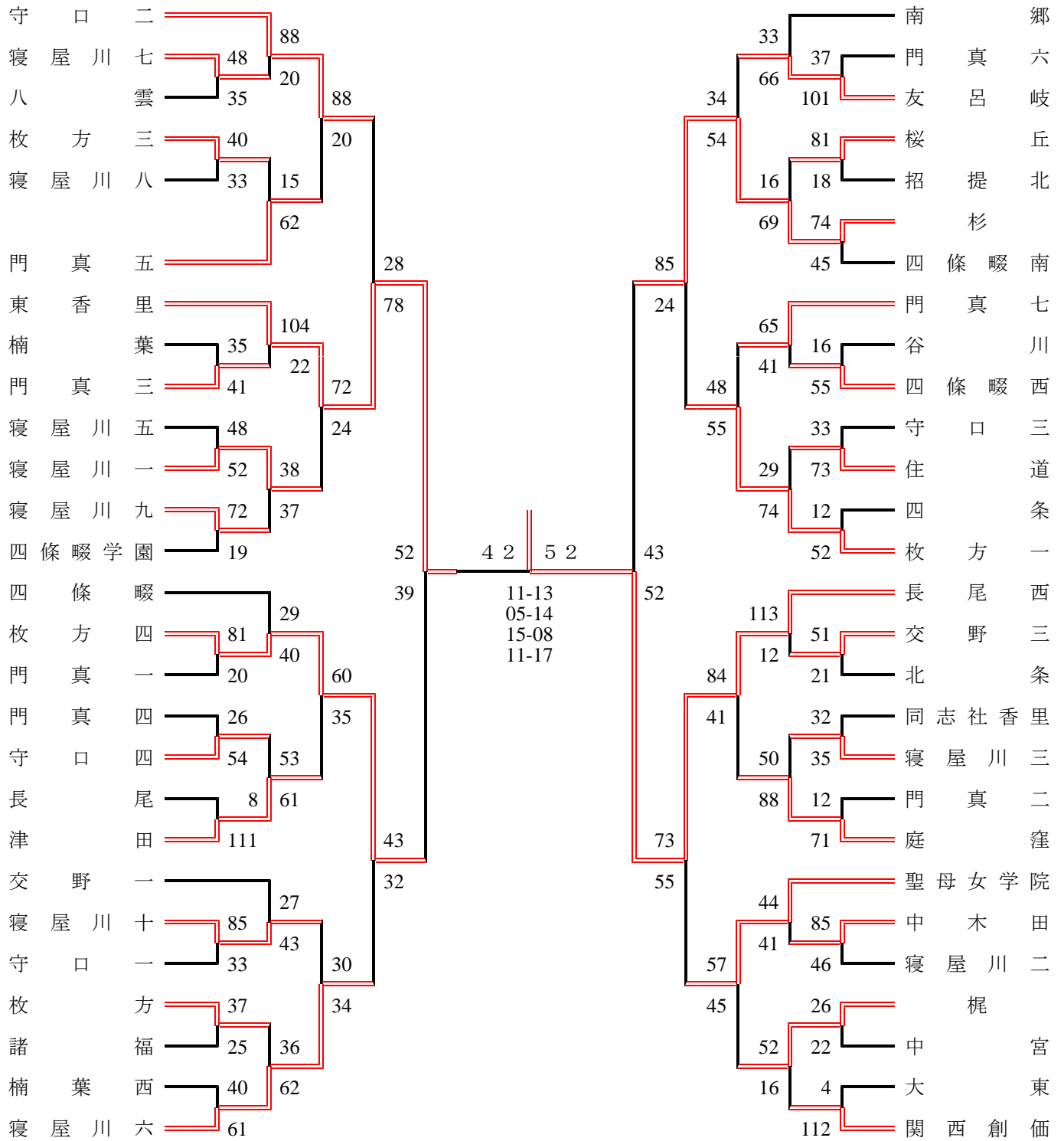


# 2011年度 新人戦 三島地区

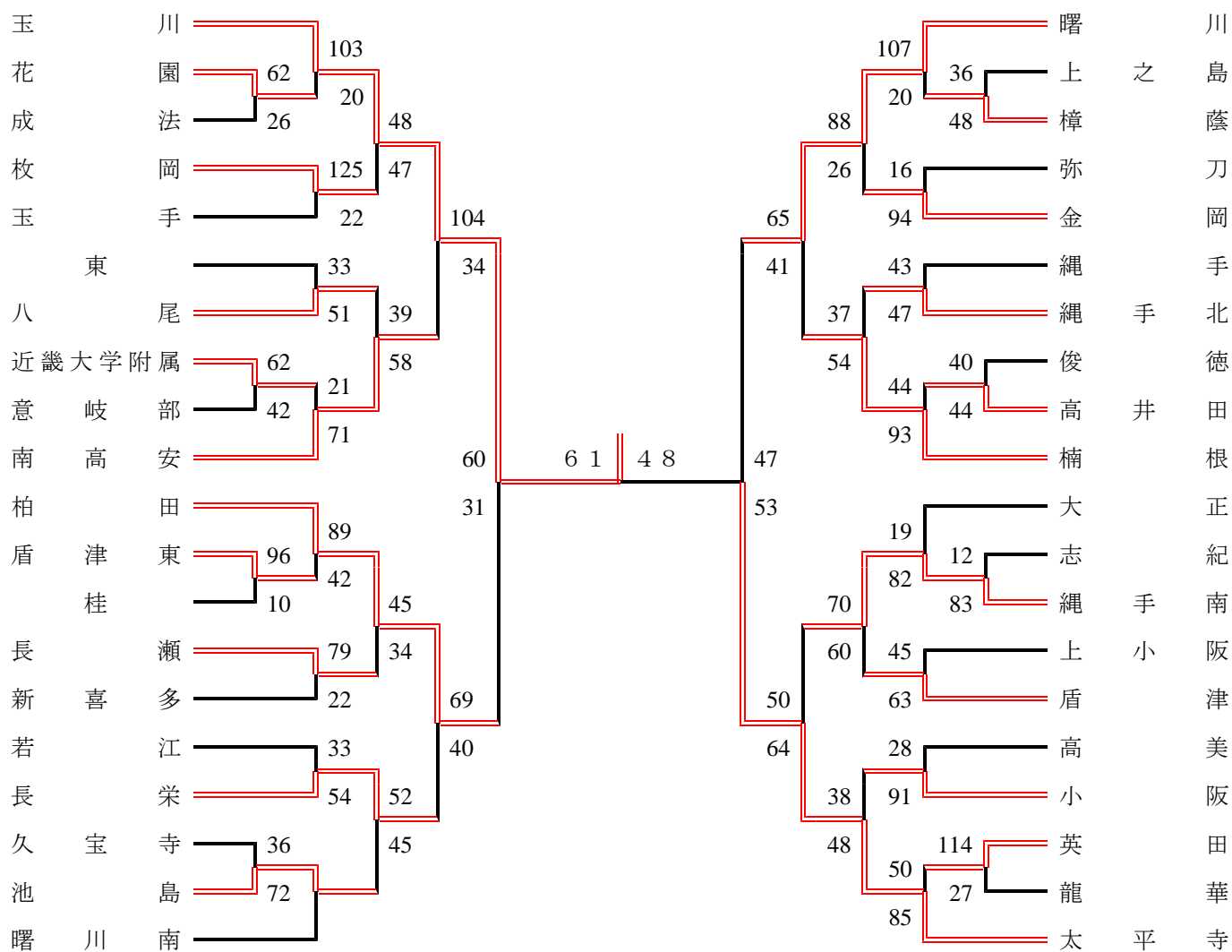
## 女子



# 2011年度 新人戦 北河内地区 女子



# 2011年度 新人戦 中河内地区 女子



# 2011年度 新人戦 南河内地区 女子

予選リーグ

Aリーグ	松原三	河原城	長野	狭山三
松原三	-	30 ● 48	37 ● 57	33 ● 64
河原城	48 ○ 30	-	25 ● 37	20 ● 44
長野	57 ○ 37	37 ○ 25	-	41 ● 61
狭山三	64 ○ 33	44 ○ 20	61 ○ 41	-

Bリーグ	PL学園	喜志	高鷲	松原六
PL学園	-	0 ● 20	0 ● 20	29 ● 64
喜志	20 ○ 0	-	45 ● 68	58 ○ 36
高鷲	20 ○ 0	68 ○ 45	-	93 ○ 15
松原六	64 ○ 29	36 ● 58	15 ● 93	-

Cリーグ	誉田	太子	松原四	高鷲南
誉田	-	33 ● 50	69 ○ 33	57 ○ 41
太子	50 ○ 33	-	89 ○ 30	71 ○ 22
松原四	33 ● 69	30 ● 89	-	46 ● 67
高鷲南	41 ● 57	22 ● 71	67 ○ 46	-

Dリーグ	藤陽	藤井寺三	道明寺	富田林二
藤陽	-	75 ○ 28	106 ○ 13	82 ○ 29
藤井寺三	28 ● 75	-	71 ○ 16	49 ○ 38
道明寺	13 ● 106	16 ● 71	-	07 ● 103
富田林二	29 ● 82	38 ● 49	103 ○ 07	-

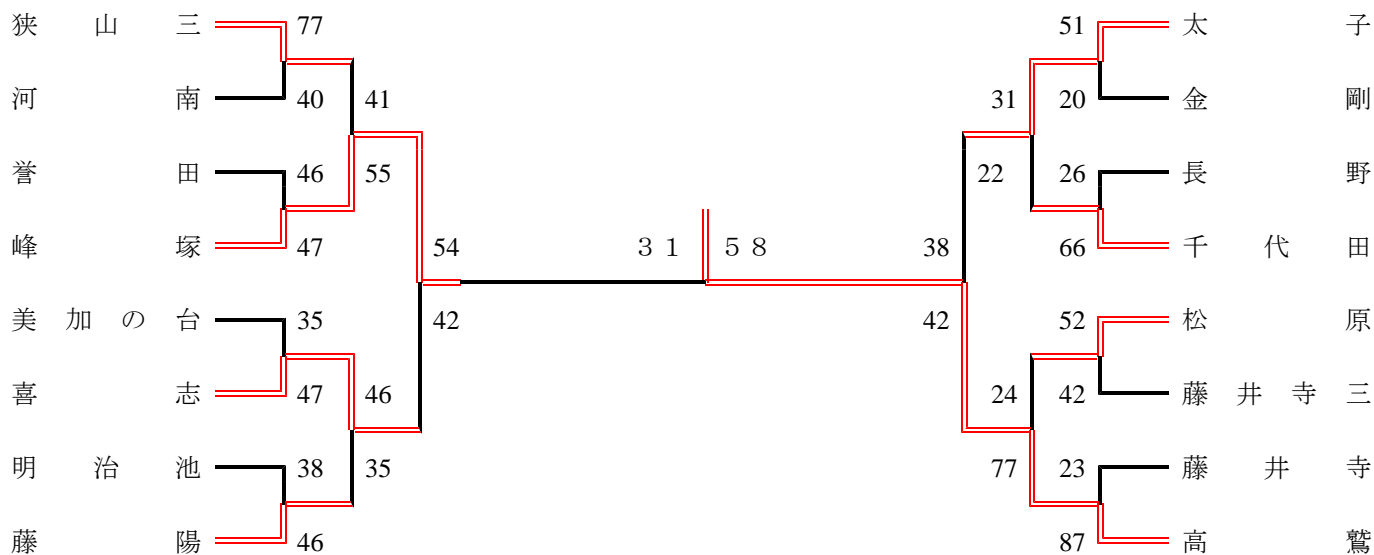
Eリーグ	金剛	富田林三	美加の台	清教学園
金剛	-	86 ○ 22	36 ● 54	55 ○ 28
富田林三	22 ● 86	-	24 ● 102	32 ● 76
美加の台	54 ○ 36	102 ○ 24	-	61 ○ 33
清教学園	28 ● 55	76 ○ 32	33 ● 61	-

Fリーグ	加賀田	狭山南	明治池	千代田
加賀田	-	13 ● 102	04 ● 112	09 ● 100
狭山南	102 ○ 13	-	17 ● 45	48 ○ 36
明治池	112 ○ 04	45 ○ 17	-	40 ● 61
千代田	100 ○ 09	36 ● 48	61 ○ 40	-

Gリーグ	峰塚	松原五	長野西	藤井寺
峰塚	-	100 ○ 03	43 ○ 03	66 ○ 12
松原五	03 ● 100	-	14 ● 71	06 ● 77
長野西	03 ● 43	71 ○ 14	-	24 ● 75
藤井寺	12 ● 66	77 ○ 06	75 ○ 24	-

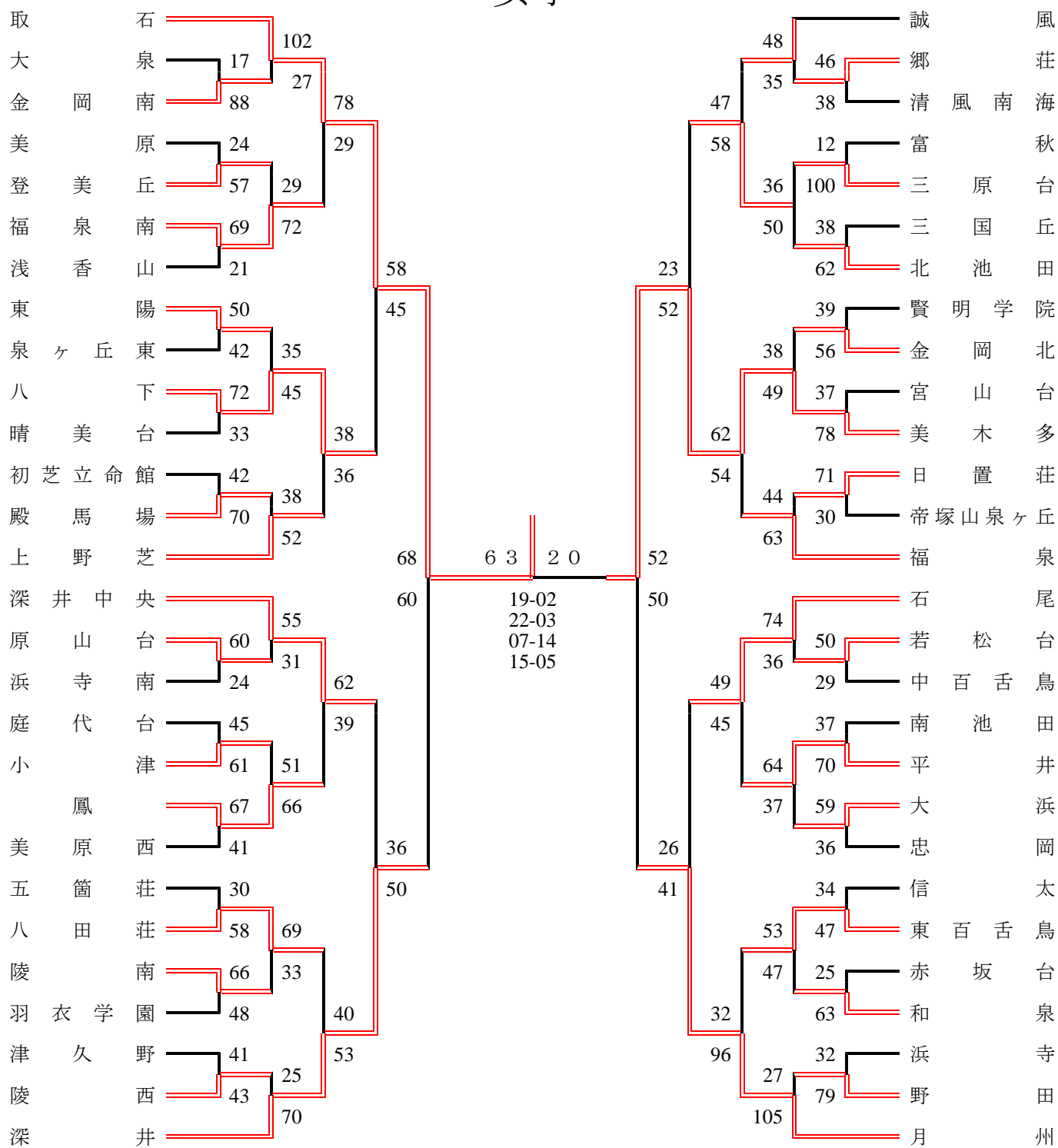
Hリーグ	河南	富田林一	葛城	松原
河南	-	39 ○ 29	64 ○ 26	23 ● 28
富田林一	29 ● 39	-	35 ○ 24	18 ● 70
葛城	26 ● 64	24 ● 35	-	22 ● 33
松原	28 ○ 23	70 ○ 18	33 ○ 22	-

決勝トーナメント



# 2011年度 新人戦 泉北地区

## 女子



# 2011年度 新人戦 泉南地区

## 女子 予選リーグ

あ	貝掛	信達	熊取南	西信達
貝掛		35 ● 39	24 ● 42	31 ○ 21
信達	39 ○ 35		33 ● 68	32 ● 42
熊取南	42 ○ 24	68 ○ 33		47 ○ 20
西信達	21 ● 31	42 ○ 32	20 ● 47	

い	尾崎	一丘	貝塚五	鳥取東
尾崎		15 ● 60	22 ● 64	27 ● 61
一丘	60 ○ 15		14 ● 31	29 ○ 26
貝塚五	64 ○ 22	31 ○ 14		46 ○ 25
鳥取東	61 ○ 27	26 ● 29	25 ● 46	

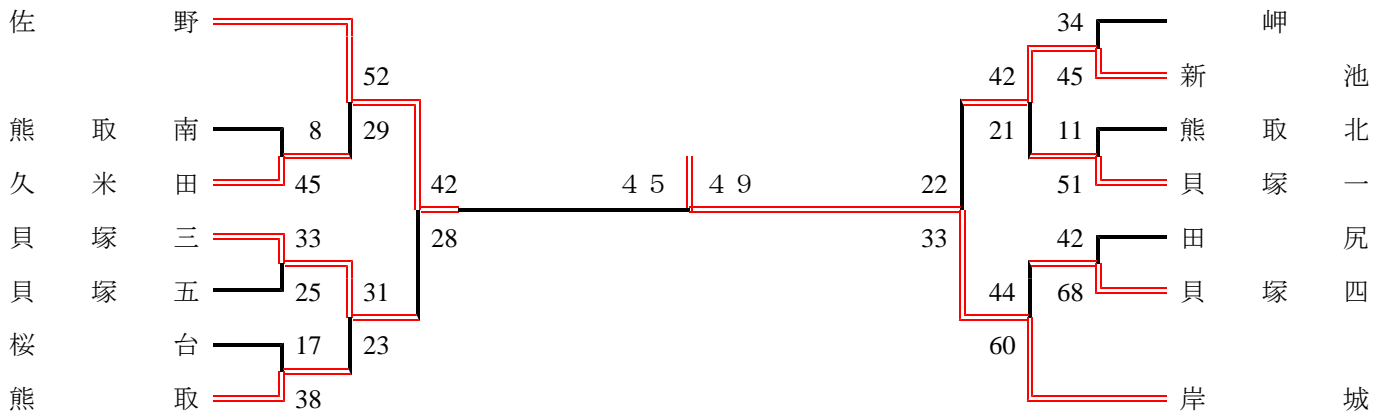
う	桜台	佐野三	泉南
桜台		18 ● 23	33 ○ 23
佐野三	23 ○ 18		37 ● 40
泉南	23 ● 33	40 ○ 37	

え	岸和田北	貝塚二	山直	新池
岸和田北		20 ● 33	40 ○ 20	17 ● 32
貝塚二	33 ○ 20		47 ○ 26	21 ● 22
山直	20 ● 40	26 ● 47		17 ● 50
新池	32 ○ 17	22 ○ 21	50 ○ 17	

お	春木	貝塚一	光陽
春木		27 ● 61	59 ○ 41
貝塚一	61 ○ 27		62 ○ 27
光陽	41 ● 59	27 ● 62	

か	鳥取	日根野	貝塚四
鳥取		21 ○ 17	38 ● 61
日根野	17 ● 21		28 ● 67
貝塚四	61 ○ 38	67 ○ 28	

### 決勝トーナメント



# 2011年度 新人戦 大阪市地区 女子

大阪市の大阪招待出場チームは、大阪市ジュニア連盟主催の大阪市ジュニア選手権優勝チームになります。

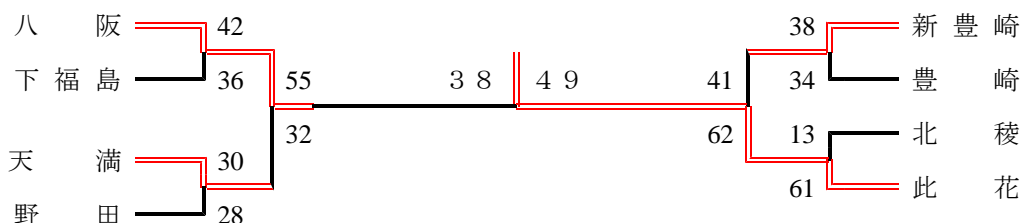
## 【1B】

予選リーグ

	八 阪	天 満	新豊崎	北 稜
八 阪		54 ○ 30	44 ○ 39	56 ○ 09
天 満	30 ● 54		30 ● 53	48 ○ 14
新豊崎	39 ● 44	53 ○ 30		79 ○ 14
北 稜	09 ● 56	14 ● 48	14 ● 79	

	此 花	野 田	下福島	豊 崎	金蘭会
此 花		63 ○ 32	51 ○ 18	67 ○ 24	94 ○ 04
野 田	32 ● 63		61 ○ 20	42 ○ 12	97 ○ 02
下福島	18 ● 51	20 ● 61		34 ● 44	109 ○ 02
豊 崎	24 ● 67		44 ○ 34		115 ○ 02
金蘭会	04 ● 94	02 ● 97	02 ● 109	02 ● 115	

決勝トーナメント



## 【2B】

予選リーグ

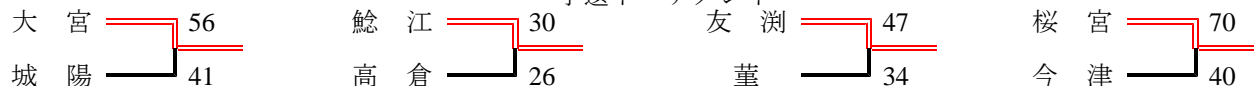
	鯉 江	今 津	横 堤	旭 陽
鯉 江		60 ○ 29	115 ○ 02	101 ○ 17
今 津	29 ● 60		70 ○ 20	73 ○ 29
横 堤	02 ● 115	20 ● 70		43 ● 60
旭 陽	17 ● 101	29 ● 70	60 ○ 43	

	友 渕	城 東	開 明	城 陽
友 渕		73 ○ 39	101 ○ 18	54 ○ 43
城 東	39 ● 73		76 ○ 22	42 ● 45
開 明	18 ● 101	22 ● 76		33 ● 62
城 陽	43 ● 54	45 ○ 42	62 ○ 33	

	桜 宮	高 倉	今 市	信 愛
桜 宮		73 ○ 24	122 ○ 10	102 ○ 23
高 倉	24 ● 73		80 ○ 08	80 ○ 15
今 市	10 ● 122	08 ● 80		30 ● 40
信愛女学院	23 ● 102	15 ● 80	40 ○ 30	

	大 宮	堇	今 市	蒲 生
大 宮		62 ○ 50	59 ○ 44	54 ○ 50
堇	50 ● 62		87 ○ 26	48 ○ 43
今 市	44 ● 59	26 ● 87		46 ● 57
蒲 生	50 ● 54	43 ● 48	57 ○ 46	

予選トーナメント



決勝リーグ

	鯉 江	友 渕	桜 宮	大 宮
鯉 江		42 ○ 35	60 ○ 54	51 ○ 38
友 渕	35 ● 42		48 ● 68	39 ● 50
桜 宮	54 ● 60	68 ○ 48		58 ● 60
大 宮	38 ● 51	50 ○ 39	60 ○ 58	



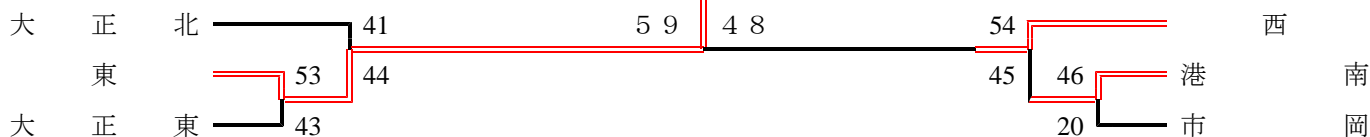
【 3 B 】

予選リーグ

	大正東	女学院	港	大正北	港 南	追手門
大正東	-	78 ○ 16	132 ○ 06	38 ● 48	22 ● 53	172 ○ 08
大阪女学院	16 ● 78	-	65 ○ 07	16 ● 78	13 ● 69	76 ○ 13
港	06 ● 132	07 ● 65	-	10 ● 105	06 ● 78	57 ○ 26
大正北	48 ○ 38	78 ○ 16	105 ○ 10	-	46 ○ 41	125 ○ 10
港 南	53 ○ 22	69 ○ 13	78 ○ 06	41 ● 46	-	83 ○ 02
追手門学院 大手前	08 ● 172	13 ● 76	26 ● 57	10 ● 125	02 ● 83	-

	西	東	花乃井	市 岡	大正中央	大正西
西	-	49 ○ 39	63 ○ 35	42 ○ 30	62 ○ 10	52 ○ 20
東	39 ● 49	-	102 ○ 08	52 ○ 28	89 ○ 12	113 ○ 10
花乃井	35 ● 63	08 ● 102	-	13 ● 41	50 ○ 24	62 ○ 32
市 岡	30 ● 42	28 ● 52	41 ○ 13	-	49 ○ 19	53 ○ 12
大正中央	10 ● 62	12 ● 89	24 ● 50	19 ● 49	-	69 ○ 23
大正西	20 ● 52	10 ● 113	32 ● 62	12 ● 53	23 ● 69	-

決勝トーナメント



【 4 B 】

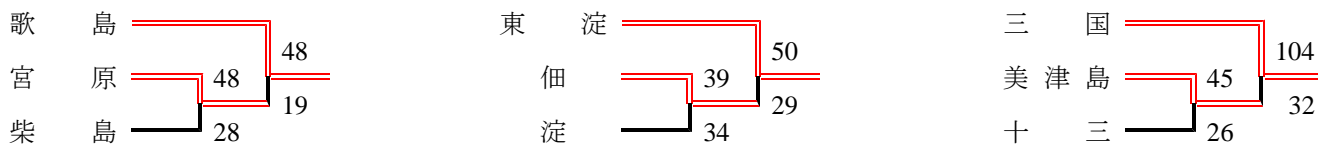
予選リーグ

	歌 島	新北野	淀	大 桐	十 三
歌 島	-	107 ○ 18	65 ○ 26	92 ○ 22	96 ○ 14
新北野	18 ● 107	-	41 ● 60	75 ○ 33	41 ● 42
淀	26 ● 65	60 ○ 41	-	63 ○ 22	55 ○ 33
大 桐	22 ● 92	33 ● 75	22 ● 63	-	52 ● 61
十 三	14 ● 96	42 ○ 41	33 ● 55	61 ○ 52	-

	東 淀	関大北陽	新東淀	美津島	宮 原
東 淀	-	82 ○ 13	110 ○ 12	59 ○ 37	54 ○ 37
関西大学 北陽	13 ● 82	-	26 ● 28	32 ● 84	22 ● 75
新東淀	12 ● 110	28 ○ 26	-	12 ● 37	16 ● 48
美津島	37 ● 59	84 ○ 32	37 ○ 12	-	49 ○ 37
宮 原	37 ● 54	75 ○ 22	48 ○ 16	37 ● 49	-

	三 国	柴 島	井高野	中 島	佃	淡 路
三 国	-	65 ○ 14	95 ○ 28	132 ○ 06	76 ○ 32	99 ○ 06
柴 島	14 ● 65	-	54 ○ 37	60 ○ 16	32 ● 34	73 ○ 17
井高野	25 ● 98	37 ● 54	-	60 ○ 24	44 ○ 42	58 ○ 40
中 島	06 ● 132	16 ● 60	24 ● 60	-	21 ● 80	28 ● 43
佃	32 ● 76	34 ○ 32	42 ● 44	80 ○ 21	-	60 ○ 16
淡 路	06 ● 99	17 ● 73	40 ● 58	43 ○ 28	16 ● 60	-

予選トーナメント



決勝リーグ

	歌 島	東 淀	三 国
歌 島	-	41 ○ 39	36 ● 63
東 淀	39 ● 41	-	35 ● 46
三 国	63 ○ 36	46 ○ 35	-

	宮 原	佃	美津島
宮 原	-	66 ○ 42	50 ● 64
佃	42 ● 66	-	40 ● 41
美津島	64 ○ 50	41 ○ 40	-

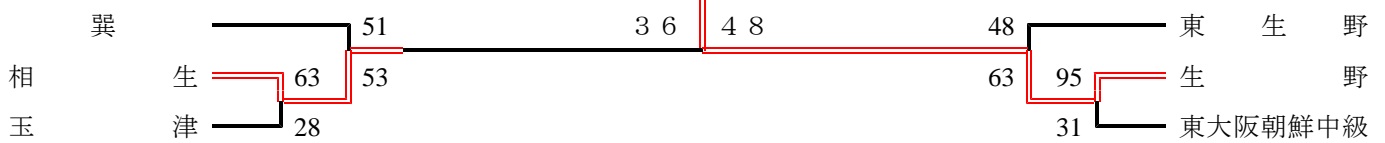
【 5 B 】

予選リーグ

	大池	鶴橋	生野	巽	玉津
大池		110 ○ 10	20 ● 79	23 ● 76	57 ● 61
鶴橋	10 ● 110		04 ● 129	10 ● 199	01 ● 158
生野	79 ○ 20	129 ○ 04		53 ● 64	46 ○ 31
巽	76 ○ 23	199 ○ 10	64 ○ 53		79 ○ 39
玉津	61 ○ 57	158 ○ 01	31 ● 46	39 ● 79	

	新巽	相生	東生野	東大阪
新巽		35 ● 100	14 ● 105	31 ● 33
相生	100 ○ 35		36 ● 62	68 ○ 16
東生野	105 ○ 14	62 ○ 36		74 ○ 18
東大阪 朝鮮中級	33 ○ 31	16 ● 68	18 ● 74	

決勝トーナメント



【 6 B 】

予選リーグ

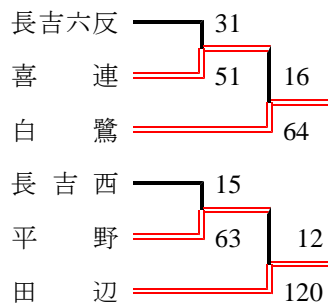
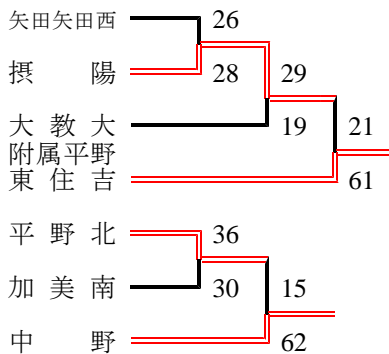
	白鷺	長吉西	加美南	合同
白鷺		113 ○ 26	67 ○ 15	70 ○ 22
長吉西	26 ● 113		41 ● 59	37 ○ 27
加美南	15 ● 67	59 ○ 41		33 △ 33
矢田・ 矢田西	22 ● 70	27 ● 37	33 △ 33	

	中野	喜連	摂陽
中野		52 ○ 14	96 ○ 17
喜連	14 ● 52		27 ○ 18
摂陽	17 ● 96	18 ● 27	

	東住吉	平野北	平野
東住吉		55 ○ 23	56 ○ 17
平野北	23 ● 55		39 ● 58
平野	17 ● 56	58 ○ 39	

	田辺	附属平野	長吉六反
田辺		149 ○ 02	145 ○ 12
大教大 附属平野	02 ● 149		61 ○ 44
長吉六反	12 ● 145	44 ● 61	

二次予選



決勝リーグ

	東住吉	白鷺	中野	田辺
東住吉		35 ● 50	36 ● 41	37 ● 50
白鷺	50 ○ 35		42 ○ 29	49 ○ 46
中野	41 ○ 36	29 ● 42		28 ● 71
田辺	50 ○ 37	46 ● 49	71 ○ 28	

【 7 B 】

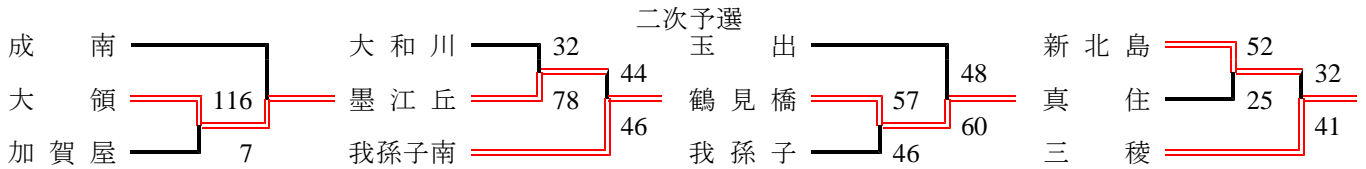
予選リーグ

	成 南	鶴見橋	大和川	東我孫子	帝塚山
成 南		42 ○ 35	90 ○ 11	91 ○ 35	50 ○ 22
鶴見橋	35 ● 42		93 ○ 10	107 ○ 25	83 ○ 14
大和川	11 ● 90	10 ● 93	1.15	40 ● 53	58 ○ 32
東我孫子	35 ● 91	25 ● 107	53 ○ 40	1.07	39 ● 45
帝塚山学院	22 ● 50	14 ● 83	32 ● 58	45 ○ 39	0.79

	玉 出	大 領	新北島	天下茶屋	住之江
玉 出		54 ○ 53	101 ○ 31	93 ○ 35	78 ○ 28
大 領	53 ● 54		72 ○ 39	116 ○ 14	129 ○ 13
新北島	31 ● 101	39 ● 72		66 ○ 34	55 ○ 44
天下茶屋	35 ● 93	14 ● 116	34 ● 66		52 ○ 49
住之江	28 ● 78	13 ● 129	44 ● 55	49 ● 52	

	三 稜	墨江丘	我孫子	住 吉
三 稜		49 ○ 36	47 ○ 29	82 ○ 18
墨江丘	36 ● 49		43 ○ 30	77 ○ 34
我孫子	29 ● 47	30 ● 43		82 ○ 44
住 吉	18 ● 82	34 ● 77	44 ● 82	

	我孫子南	真 住	加賀屋	南港北
我孫子南		71 ○ 30	92 ○ 14	102 ○ 26
真 住	30 ● 71		69 ○ 22	161 ○ 03
加賀屋	14 ● 92	22 ● 69		93 ○ 20
南港北	26 ● 102	03 ● 161	20 ● 93	



決勝リーグ

	大 領	我孫子南	三 稜	鶴見橋
大 領		78 ○ 11	67 ○ 28	95 ○ 19
我孫子南	11 ● 78		62 ○ 26	44 ○ 28
三 稜	28 ● 67	26 ● 62		45 ○ 41
鶴見橋	19 ● 95	28 ● 44	41 ● 45	

【 8 B 】

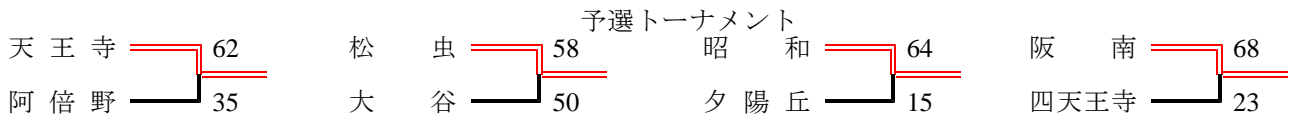
予選リーグ

	阪 南	高 津	阿倍野
阪 南		63 ○ 21	67 ○ 26
高 津	21 ● 63		32 ● 47
阿倍野	26 ● 67	47 ○ 32	

	天王寺	附天王寺	四天王寺
天王寺		57 ○ 10	90 ○ 18
大教大 附天王寺	10 ● 57		15 ● 56
四天王寺	18 ● 90	56 ○ 15	

	昭 和	大 谷	文の里
昭 和		55 ○ 32	93 ○ 16
大 谷	32 ● 55		70 ○ 40
文の里	16 ● 93	40 ● 70	

	松 虫	難 波	夕陽丘
松 虫		121 ○ 02	109 ○ 04
難 波	02 ● 121		30 ● 42
夕陽丘	04 ● 109	42 ○ 30	



決勝リーグ

	天王寺	松 虫	昭 和	阪 南
天王寺		41 ○ 31	59 ○ 34	42 ○ 26
松 虫	31 ● 41		58 ○ 35	29 ● 32
昭 和	34 ● 59	35 ● 58		30 ● 40
阪 南	26 ● 42	32 ○ 29	40 ○ 30	