

2011年度 新人戦 豊能地区

男子

【池田・箕面・豊能】

予選リーグ

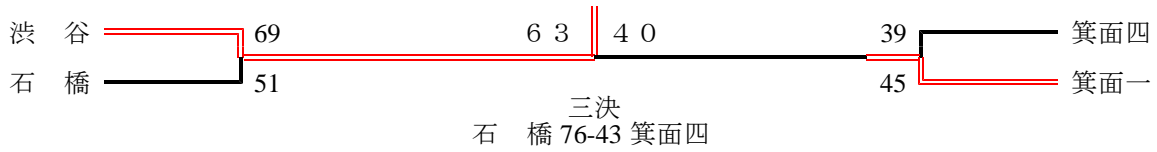
	渋谷	北豊島	箕面六	箕面三
渋谷		43 ○ 41	70 ○ 38	71 ○ 30
北豊島	41 ● 43		50 ● 60	50 ○ 48
箕面六	38 ● 70	60 ○ 50		62 ○ 59
箕面三	30 ● 71	48 ● 50	59 ● 62	

	箕面二	石橋	箕面五
箕面二		61 ● 75	87 ○ 59
石橋	75 ○ 61		74 ○ 41
箕面五	59 ● 87	41 ● 74	

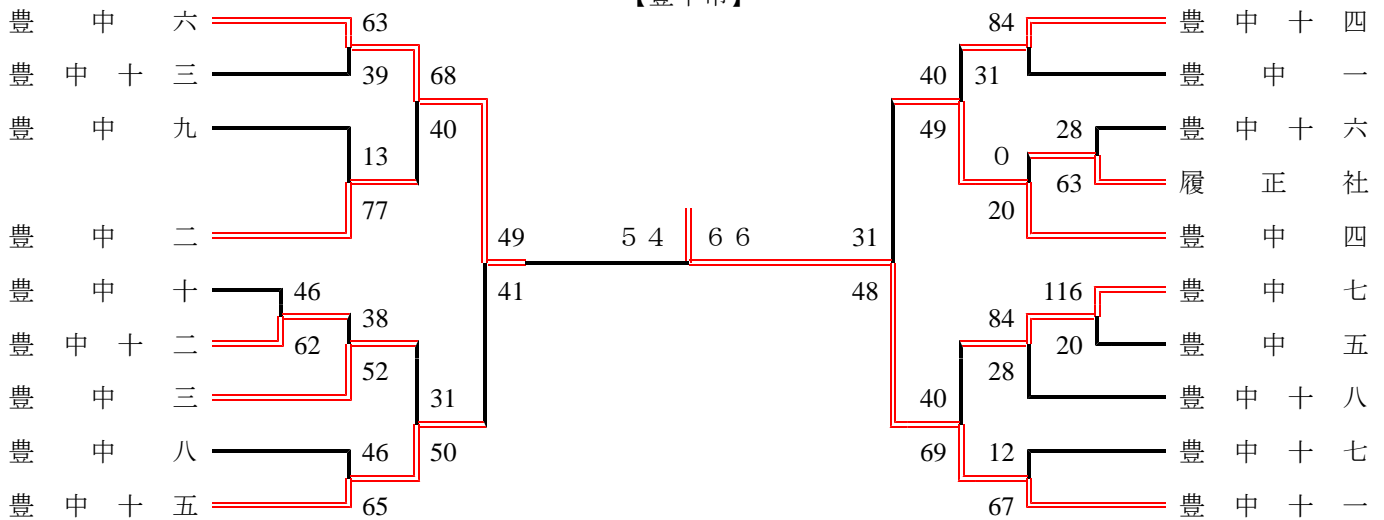
	吉川	箕面四	池田
吉川		48 ● 90	126 ○ 10
箕面四	90 ○ 48		91 ○ 30
池田	10 ● 126	30 ● 91	

	箕面一	東能勢	附属池田
箕面一		53 ○ 17	57 ○ 42
東能勢	17 ● 53		28 ● 72
大教大 附属池田	42 ● 57	72 ○ 28	

決勝トーナメント

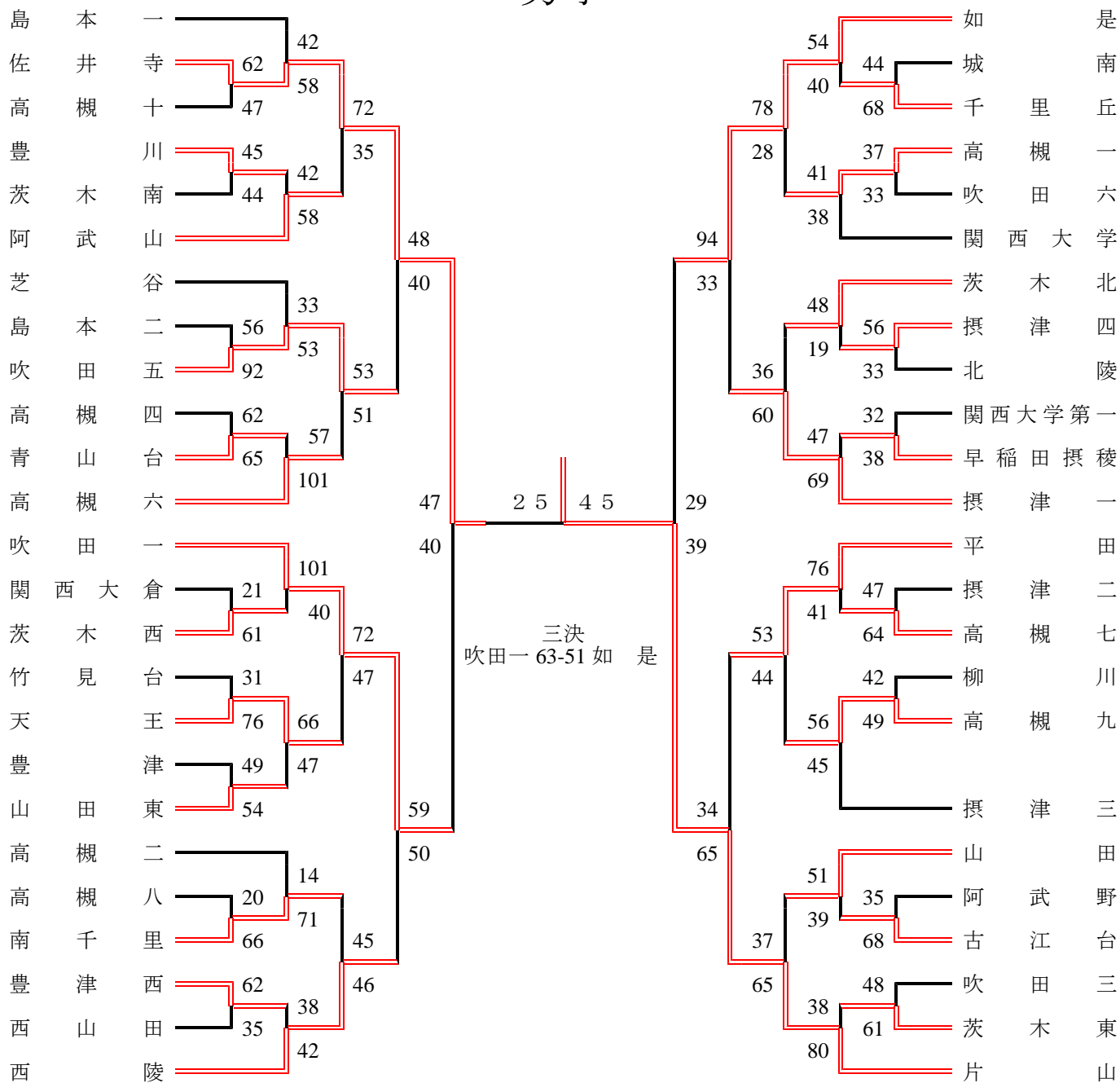


【豊中市】

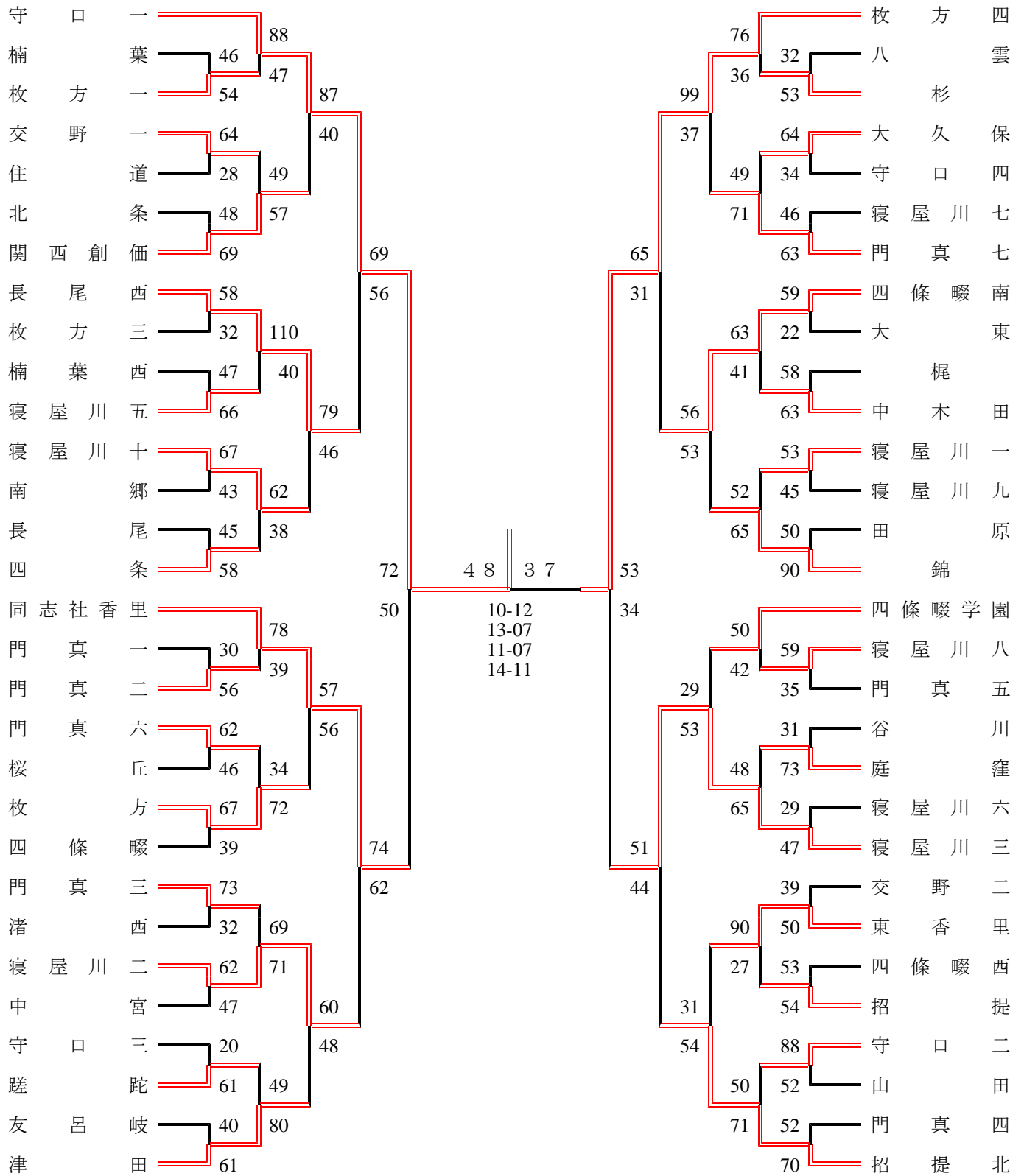


2011年度 新人戦 三島地区

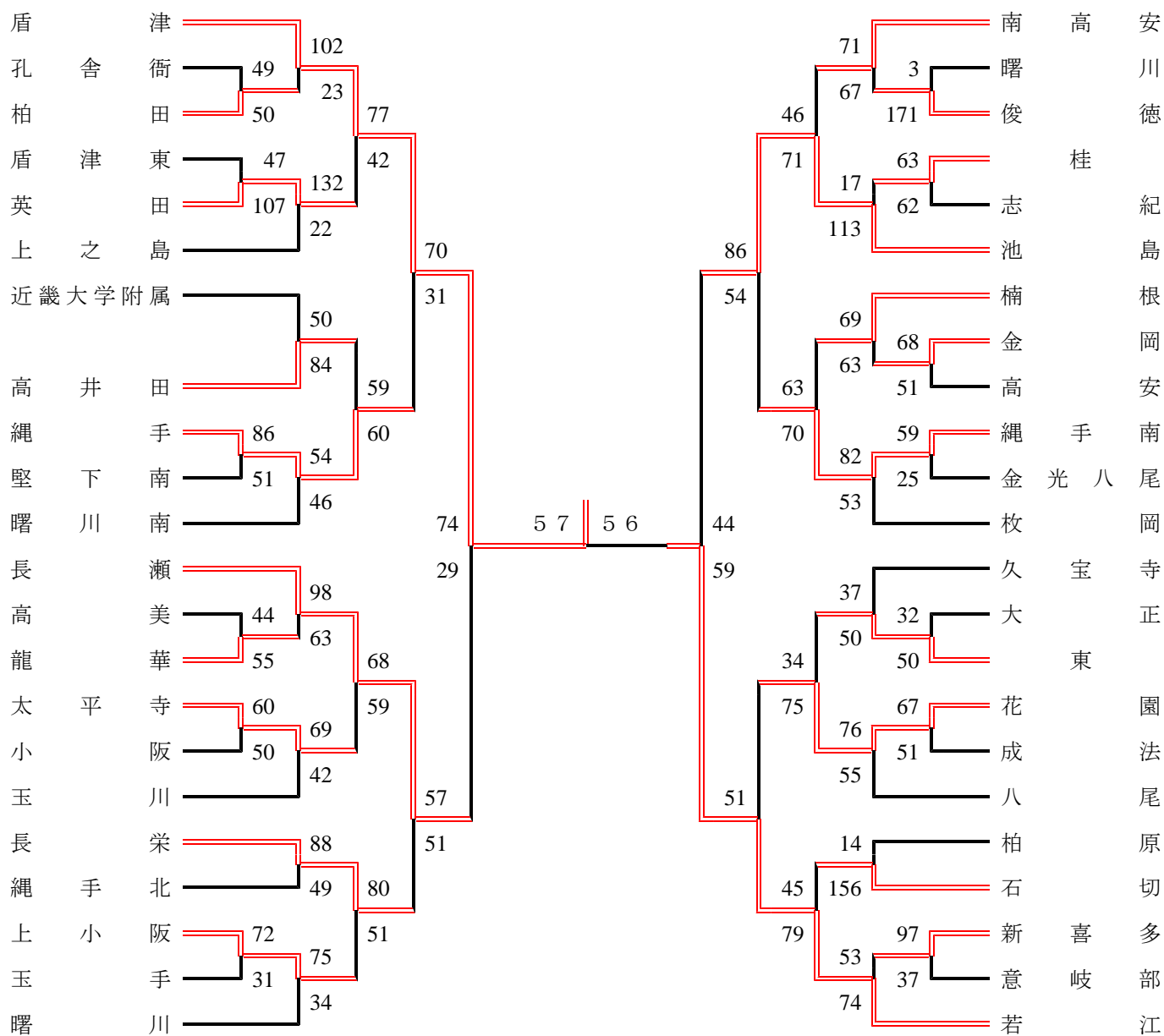
男子



2011年度 新人戦 北河内地区 男子



2011年度 新人戦 中河内地区 男子



2011年度 新人戦 南河内地区

男子

予選リーグ

Aリーグ	松原三	南花台	喜志	葛城
松原三	-	74 ○ 27	27 ● 114	90 ○ 36
南花台	27 ● 74	-	37 ● 160	52 ● 78
喜志	114 ○ 27	160 ○ 37	-	108 ○ 27
葛城	36 ● 90	78 ○ 52	27 ● 108	-

Bリーグ	長野西	松原四	富田林二	藤井寺
長野西	-	31 ● 38	33 ● 111	41 ● 63
松原四	38 ○ 31	-	24 ● 63	46 ● 49
富田林二	111 ○ 31	63 ○ 24	-	106 ○ 13
藤井寺	63 ○ 41	49 ○ 46	13 ● 106	-

Cリーグ	誉田	富田林一	羽曳野	狭山三
誉田	-	57 ○ 45	52 ○ 35	48 ● 114
富田林一	45 ● 57	-	67 ● 76	44 ● 74
羽曳野	35 ● 52	76 ○ 67	-	34 ● 95
狭山三	114 ○ 48	74 ○ 44	95 ○ 34	-

Dリーグ	太子	藤陽	長野	富田林三
太子	-	85 ○ 37	63 ○ 37	133 ○ 17
藤陽	37 ● 85	-	50 ● 71	64 ○ 47
長野	37 ● 63	71 ○ 50	-	58 ○ 36
富田林三	17 ● 133	47 ● 64	36 ● 58	-

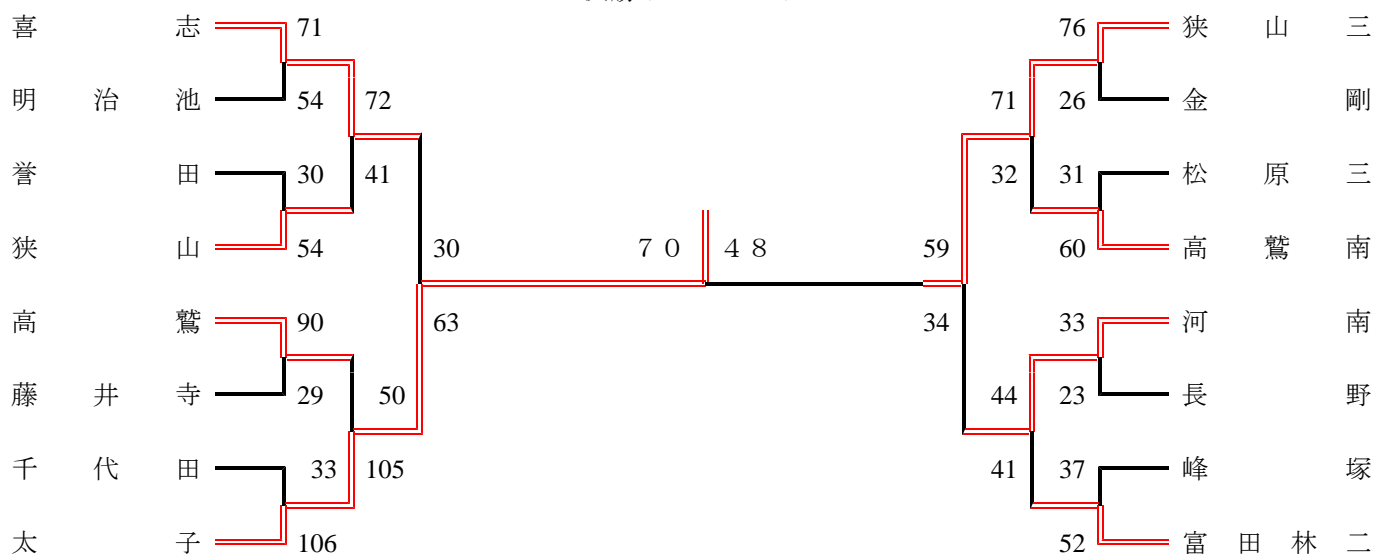
Eリーグ	松原六	松原	金剛	高鷲
松原六	-	35 ○ 27	37 ● 43	47 ● 70
松原	27 ● 35	-	42 ● 45	49 ● 53
金剛	43 ○ 37	45 ○ 42	-	38 ● 71
高鷲	70 ○ 47	53 ○ 49	71 ○ 38	-

Fリーグ	千代田	狭山南	高鷲南	河原城
千代田	-	54 ○ 44	54 ○ 34	48 ● 49
狭山南	44 ● 54	-	41 ● 46	34 ● 68
高鷲南	34 ● 54	46 ○ 41	-	1.28
河原城	49 ○ 48	68 ○ 34	17 ● 57	0.62

Gリーグ	美加の台	峰塚	加賀田	狭山
美加の台	-	31 ● 86	48 ○ 41	49 ● 80
峰塚	86 ○ 31	-	93 ○ 31	36 ● 76
加賀田	41 ● 48	31 ● 93	-	18 ● 94
狭山	80 ○ 49	76 ○ 36	94 ○ 18	-

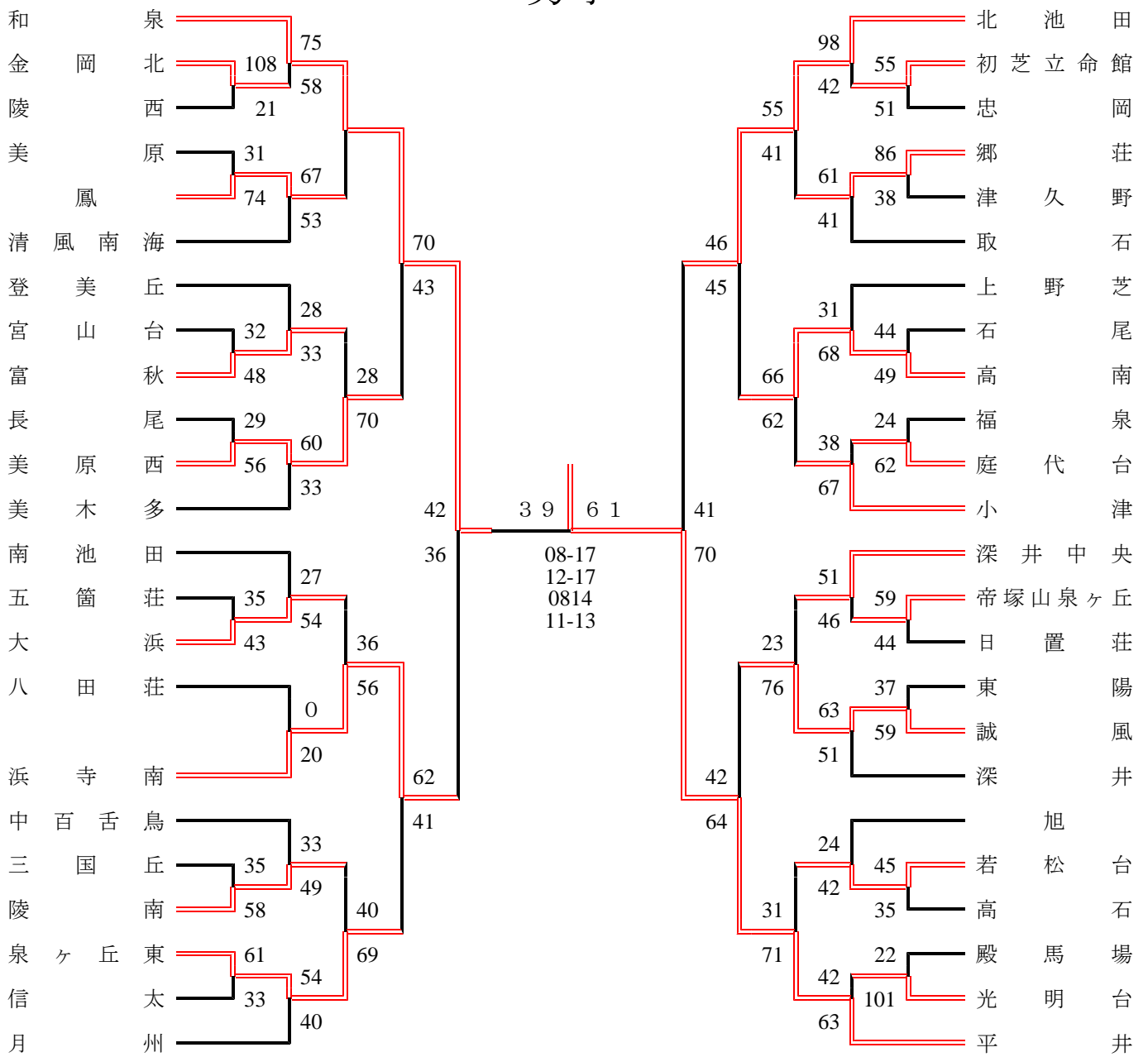
Hリーグ	PL学園	上宮太子	河南	藤井寺三	明治池
PL学園	-	78 ○ 29	13 ● 129	11 ● 73	39 ● 50
上宮太子	29 ● 78	-	0 ● 20	0 ● 20	43 ● 62
河南	129 ○ 13	20 ○ 0	-	59 ○ 38	74 ○ 38
藤井寺三	73 ○ 11	20 ○ 0	38 ● 59	-	42 ● 50
明治池	50 ○ 39	62 ○ 43	38 ● 74	50 ○ 42	-

決勝トーナメント



2011年度 新人戦 泉北地区

男子



2011年度 新人戦 泉南地区

男子

予選リーグ

A	貝掛	熊取	貝塚四	貝塚三
貝掛		46 ○ 33	50 ● 67	102 ○ 15
熊取	33 ● 46		54 ○ 42	62 ○ 38
貝塚四	67 ○ 50	42 ● 54		101 ○ 13
貝塚三	15 ● 102	38 ● 62	13 ● 101	

B	日根野	桜台	貝塚一	長南
日根野		77 ○ 15	43 ● 67	66 ○ 10
桜台	15 ● 77		21 ● 110	28 ● 45
貝塚一	67 ○ 43	110 ○ 21		100 ○ 34
長南	10 ● 66	45 ○ 28	34 ● 100	

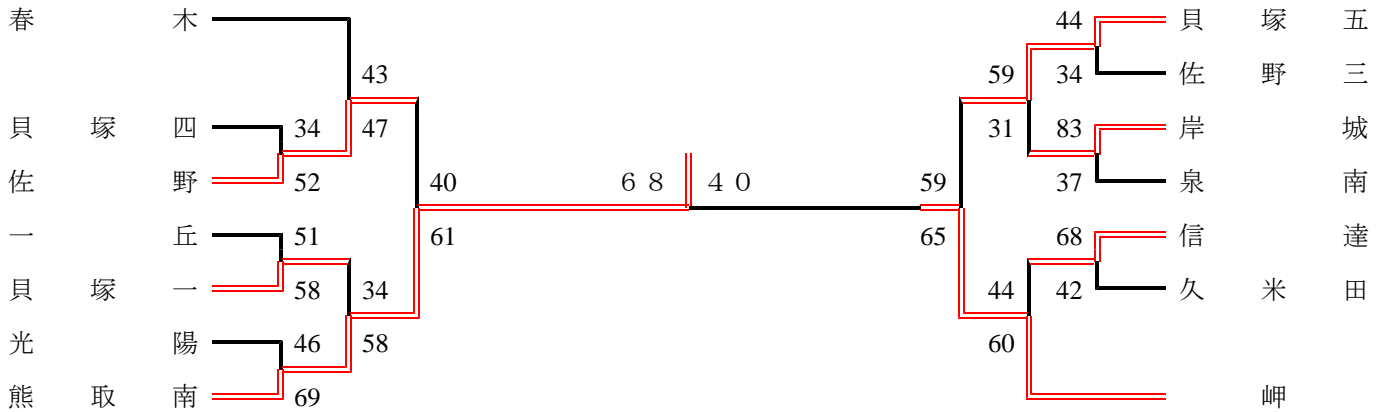
C	西信達	鳥取東	光陽
西信達		34 ● 60	32 ● 38
鳥取東	60 ○ 34		42 ● 48
光陽	38 ○ 32	48 ○ 42	

D	佐野三	新池	鳥取	野村
佐野三		62 ○ 37	56 ○ 36	55 ○ 36
新池	37 ● 62		61 ○ 41	47 ○ 42
鳥取	36 ● 56	41 ● 61		35 ● 40
野村	36 ● 55	42 ● 47	40 ○ 35	

E	田尻	岸和田北	泉南	貝塚二
田尻		14 ● 69	24 ● 61	21 ● 48
岸和田北	69 ○ 14		29 ● 69	24 ● 63
泉南	61 ○ 24	69 ○ 29		32 ○ 24
貝塚二	48 ○ 21	63 ○ 24	24 ● 32	

F	久米田	熊取北	山直
久米田		64 ○ 37	42 ○ 36
熊取北	37 ● 64		45 △ 45
山直	36 ● 42	45 △ 45	

決勝トーナメント



2011年度 新人戦 大阪市地区 男子

大阪市の大阪招待出場チームは、大阪市ジュニア連盟主催の大阪市ジュニア選手権優勝チームになります。

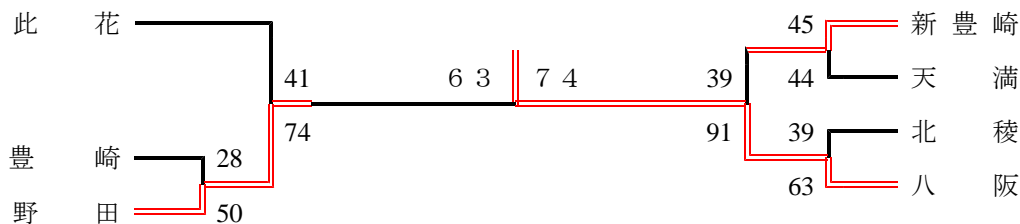
【1B】

予選リーグ

	新豊崎	此花	豊崎	北稜
新豊崎	-	51 ● 54	62 ○ 60	76 ○ 68
此花	54 ○ 51	-	66 ○ 43	62 ○ 54
豊崎	60 ● 62	43 ● 66	-	61 ○ 53
北稜	68 ● 76	54 ● 62	53 ● 61	-

	野田	八阪	天満
野田	-	50 ● 61	80 ○ 40
八阪	61 ○ 50	-	92 ○ 31
天満	40 ● 80	31 ● 92	-

決勝トーナメント



【2B】

予選リーグ

	城陽	緑	横堤	開明
城陽	-	89 ○ 21	109 ○ 39	131 ○ 24
緑	21 ● 89	-	95 ○ 43	79 ○ 25
横堤	39 ● 109	43 ● 95	-	89 ○ 26
開明	24 ● 131	25 ● 79	26 ● 89	-

	大宮	旭陽	淀川	葦
大宮	-	80 ○ 48	107 ○ 24	74 ○ 43
旭陽	48 ● 80	-	70 ○ 32	56 ○ 40
淀川	24 ● 107	32 ● 70	-	24 ● 53
葦	43 ● 74	40 ● 56	53 ○ 24	-

	高倉	茨田	友渕	桜宮
高倉	-	52 ○ 26	76 ○ 45	70 ○ 46
茨田	26 ● 52	-	66 ○ 31	26 ● 49
友渕	45 ● 76	31 ● 66	-	39 ● 60
桜宮	46 ● 70	49 ○ 26	60 ○ 39	-

	鯉江	今津	蒲生
鯉江	-	69 ○ 47	50 ○ 46
今津	47 ● 69	-	78 ○ 58
蒲生	46 ● 50	58 ● 78	-

予選トーナメント



決勝リーグ

	城陽	大宮	高倉	鯉江
城陽	-	68 ○ 52	75 ○ 33	58 ○ 49
大宮	52 ● 68	-	71 ○ 54	78 ○ 48
高倉	33 ● 75	54 ● 71	-	50 ○ 45
鯉江	49 ● 58	48 ● 78	45 ● 50	-

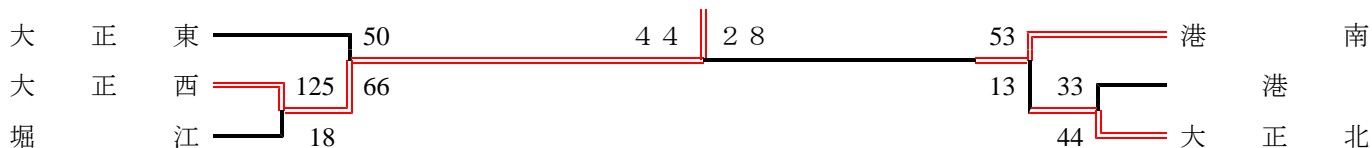
【 3 B 】

予選リーグ

	大正東	港	堀江	市岡	大正中央	追手門
大正東	-	99 ○ 34	76 ○ 32	97 ○ 32	89 ○ 38	115 ○ 29
港	34 ● 99	-	50 ○ 27	47 ○ 35	64 ○ 17	94 ○ 30
堀江	32 ● 76	27 ● 50	-	71 ○ 33	48 ○ 22	82 ○ 33
市岡	32 ● 97	35 ● 47	33 ● 71	-	43 ● 47	102 ○ 40
大正中央	38 ● 89	17 ● 64	22 ● 48	47 ○ 43	-	58 ○ 34
追手門学院 大手前	29 ● 115	30 ● 94	33 ● 82	40 ● 102	34 ● 58	-

	大正西	港南	花乃井	西	大正北	東
大正西	-	33 ● 49	100 ○ 27	62 ○ 39	92 ○ 51	91 ○ 36
港南	49 ○ 33	-	95 ○ 36	64 ○ 16	78 ○ 33	73 ○ 13
花乃井	27 ● 100	36 ● 95	-	53 ● 74	61 ● 84	46 ○ 34
西	39 ● 62	16 ● 64	74 ○ 53	-	46 ● 50	57 ○ 30
大正北	51 ● 92	33 ● 78	84 ○ 61	50 ○ 46	-	57 ○ 33
東	36 ● 91	13 ● 73	34 ● 46	30 ● 57	33 ● 57	-

決勝トーナメント



【 4 B 】

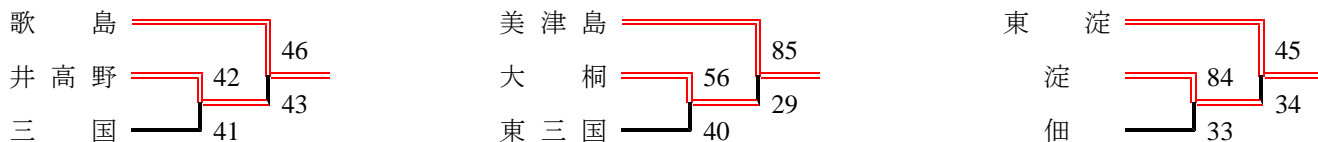
予選リーグ

	大桐	歌島	中島	佃
大桐	-	40 ● 68	74 ○ 49	50 ○ 40
歌島	68 ○ 40	-	84 ○ 47	105 ○ 12
中島	49 ● 74	47 ● 84	-	38 ● 46
佃	40 ● 50	12 ● 105	46 ○ 38	-

	美津島	淀	新東淀	宮原	三国
美津島	-	58 ○ 51	67 ○ 58	106 ○ 29	41 ○ 40
淀	51 ● 58	-	66 ○ 61	92 ○ 38	50 ○ 42
新東淀	58 ● 67	61 ● 66	-	98 ○ 48	40 ● 57
宮原	29 ● 106	38 ● 92	48 ● 98	-	32 ● 105
三国	40 ● 41	42 ● 50	57 ○ 40	105 ○ 32	-

	東淀	井高野	淡路	東三国	新北野
東淀	-	64 ○ 45	89 ○ 24	79 ○ 56	78 ○ 28
井高野	45 ● 64	-	42 ○ 21	54 ○ 35	60 ○ 35
淡路	24 ● 89	21 ● 42	-	33 ● 99	51 ○ 45
東三国	56 ● 79	35 ● 54	99 ○ 33	-	76 ○ 24
新北野	28 ● 78	35 ● 60	45 ● 51	24 ● 76	-

予選トーナメント



決勝リーグ

	歌島	美津島	東淀
歌島	-	57 ● 74	49 ● 80
美津島	74 ○ 57	-	75 ○ 63
東淀	80 ○ 49	63 ● 75	-

	井高野	大桐	淀
井高野	-	54 ○ 52	46 ● 49
大桐	52 ● 54	-	43 ● 73
淀	49 ○ 46	73 ○ 43	-

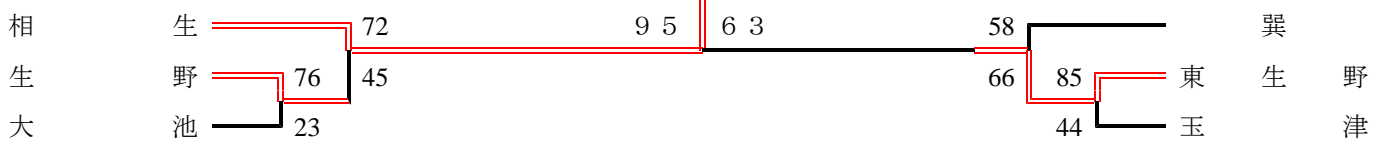
【 5 B 】

予選リーグ

	東生野	東大阪	大池	東陽	相生
東生野	-	121 ○ 42	72 ○ 38	102 ○ 58	54 ● 89
東大阪 朝鮮中級	42 ● 121	-	28 ● 112	42 ● 83	26 ● 147
大池	38 ● 72	112 ○ 28	-	46 ○ 22	34 ● 106
東陽	58 ● 102	83 ○ 42	22 ● 46	-	33 ● 122
相生	89 ○ 54	147 ○ 26	106 ○ 34	122 ○ 33	-

	本庄	玉津	新巽	巽	生野
本庄	-	51 ● 55	47 ○ 38	44 ● 102	42 ● 88
玉津	55 ○ 51	-	56 ○ 31	49 ● 81	31 ● 82
新巽	38 ● 47	31 ● 56	-	36 ● 93	30 ● 123
巽	102 ○ 44	81 ○ 49	93 ○ 36	-	83 ○ 67
生野	88 ○ 42	82 ○ 31	123 ○ 30	67 ● 83	-

決勝トーナメント



【 6 B 】

予選リーグ

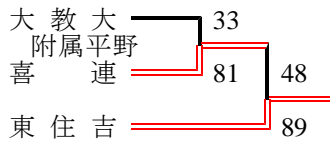
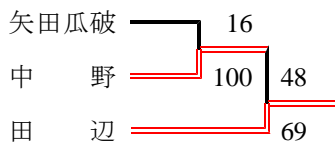
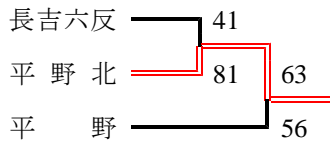
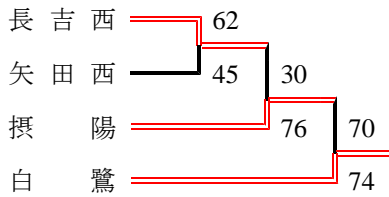
	田辺	撰陽	長吉西	矢田西
田辺	-	102 ○ 52	91 ○ 28	104 ○ 29
撰陽	52 ● 102	-	74 ○ 59	85 ○ 36
長吉西	28 ● 91	59 ● 74	-	61 ● 63
矢田西	29 ● 104	36 ● 85	63 ○ 61	-

	白鷺	長吉六反	喜連
白鷺	-	195 ○ 04	116 ○ 32
長吉六反	04 ● 195	-	23 ● 94
喜連	32 ● 116	94 ○ 23	-

	東住吉	平野北	矢田・瓜破
東住吉	-	65 ○ 40	172 ○ 12
平野北	45 ● 60	-	108 ○ 07
矢田・瓜破	12 ● 172	07 ● 108	-

	中野	平野	附属平野
中野	-	34 ● 35	83 ○ 16
平野	35 ○ 34	-	108 ○ 31
大教大 附属平野	16 ● 83	31 ● 108	-

二次予選



決勝リーグ

	白鷺	平野北	田辺	東住吉
白鷺	-	67 ○ 38	68 ○ 57	51 ● 72
平野北	38 ● 67	-	58 ● 64	42 ● 83
田辺	57 ● 68	64 ○ 58	-	63 ● 91
東住吉	72 ○ 51	83 ○ 42	91 ○ 63	-

【 7 B 】

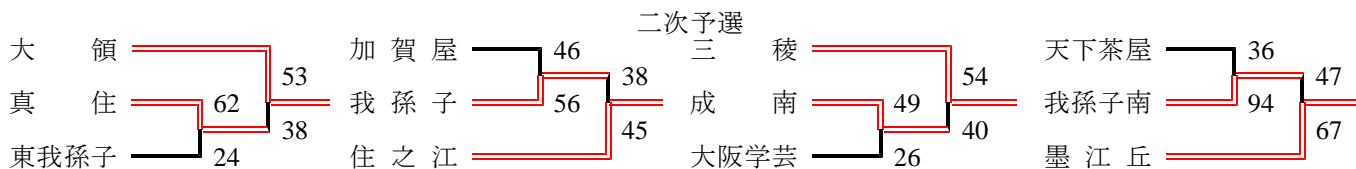
予選リーグ

	大領	成南	加賀屋	住吉第一	南港南
大領	1.51	28 ● 29	63 ○ 31	62 ○ 33	84 ○ 16
成南	29 ○ 28	0.97	46 ● 49	70 ○ 28	78 ○ 28
加賀屋	31 ● 63	49 ○ 46	0.73	91 ○ 31	62 ○ 32
住吉第一	33 ● 62	28 ● 70	31 ● 91		82 ○ 29
南港南	16 ● 84	28 ● 78	32 ● 62	29 ● 82	

	三稜	真住	天下茶屋	大和川	鶴見橋
三稜		53 ○ 49	68 ○ 43	119 ○ 08	20 ○ 0
真住	49 ● 53		63 ○ 45	77 ○ 46	20 ○ 0
天下茶屋	43 ● 68	45 ● 63		110 ○ 15	20 ○ 0
大和川	08 ● 119	46 ● 77	15 ● 110		20 ○ 0
鶴見橋	0 ● 20	0 ● 20	0 ● 20	0 ● 20	

	墨江丘	我孫子	大阪学芸	新北島
墨江丘		73 ○ 59	70 ○ 35	97 ○ 26
我孫子	59 ● 73		70 ○ 46	71 ○ 45
大阪学芸	35 ● 70	46 ● 70		49 ○ 37
新北島	26 ● 97	45 ● 71	37 ● 49	

	住之江	我孫子南	東我孫子	金剛学園
住之江		51 ○ 42	68 ○ 14	79 ○ 24
我孫子南	42 ● 51		58 ○ 15	20 ○ 0
東我孫子	14 ● 68	15 ● 58		54 ○ 40
金剛学園	24 ● 79	0 ● 20	40 ● 54	



決勝リーグ

	大領	住之江	三稜	墨江丘
大領		31 ○ 27	43 ○ 41	38 ● 57
住之江	27 ● 31		51 ○ 46	55 ○ 49
三稜	41 ● 43	46 ● 51		54 ○ 40
墨江丘	57 ○ 38	49 ● 55	40 ● 54	

【 8 B 】

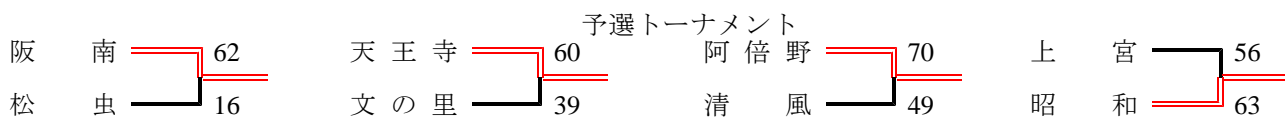
予選リーグ

	松虫	上宮	高津	星光学院
松虫		33 ● 58	50 ○ 42	48 ○ 26
上宮	58 ○ 33		96 ○ 26	82 ○ 26
高津	42 ● 50	26 ● 96		44 ○ 40
星光学院	26 ● 48	26 ● 82	40 ● 44	

	阪南	夕陽丘	難波	清風
阪南		81 ○ 19	55 ○ 23	60 ○ 42
夕陽丘	19 ● 81		42 ● 47	35 ● 95
難波	23 ● 55	47 ○ 42		33 ● 85
清風	42 ● 60	95 ○ 35	85 ○ 33	

	附天王寺	天王寺	昭和	日本橋
大教大 附天王寺		40 ● 67	32 ● 34	65 ○ 26
天王寺	67 ○ 40		75 ○ 51	84 ○ 30
昭和	34 ○ 32	51 ● 75		58 ○ 33
日本橋	26 ● 65	30 ● 84	33 ● 58	

	阿倍野	明星	文の里
阿倍野		49 ○ 35	69 ○ 43
明星	35 ● 49		48 ● 65
文の里	43 ● 69	65 ○ 48	



決勝リーグ

	阪南	天王寺	阿倍野	昭和
阪南		25 ● 38	25 ● 31	36 ● 47
天王寺	38 ○ 25		57 ○ 53	67 ○ 26
阿倍野	31 ○ 25	53 ● 57		43 ○ 30
昭和	47 ○ 36	26 ● 67	30 ● 43	